

Speciális mérőórák Sorozat 2

Sorozat 2

Analóg mérőóra speciális kivitelben

- Standard méret, külső gyűrű $\varnothing 57$ mm.



20485-10



20465-80

Metrikus

ISO type

No.	Hátlap füllet	Tartomány [mm]	Tartomány/ford	Síklapúság	Skála	Mérőerő [N]	Tömeg fül/sík [g]	Szár	Tömeg [g]
2048SB-10	2048S-10	10	1 mm	0,01 mm	0-100 (100-0)	0,4 - 1,4	144/135	8 mm	135
2046SB-80	2046S-80	10	1 mm	0,01 mm	0-100 (100-0)	0,4 - 5	158/149	8 mm	149

No.	EN ISO 463					
	Maximális megengedhető hiba				Ismételhetőség	Hiszterézis hiba
	Minden 1/10 fordulat	Minden 1/2 fordulat	Minden 1 fordulat	Tartomány		
μm	μm	μm	μm	μm	μm	
2048SB-10	5	9	10	15	3	3
2046SB-80	5	9	10	15		

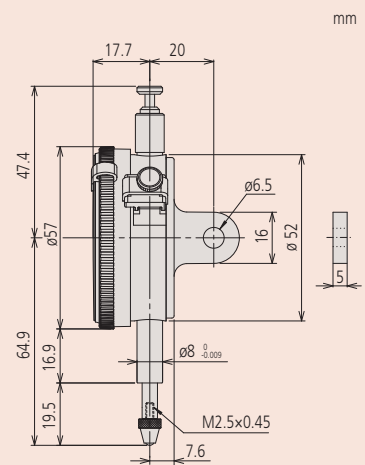
Sorozat 2		
	2046SB-80	2048SB-10
Funkciók		
Kétoldali skála		<input checked="" type="checkbox"/>
Folyamatos skála	<input checked="" type="checkbox"/>	<input checked="" type="checkbox"/>
Nemeskő csapágy	<input checked="" type="checkbox"/>	<input checked="" type="checkbox"/>
Csúcs megtartás	<input checked="" type="checkbox"/>	<input checked="" type="checkbox"/>
Tengel-yirányú elfordulás számláló		<input checked="" type="checkbox"/>
Állítható mutató		<input checked="" type="checkbox"/>

Tartozékok

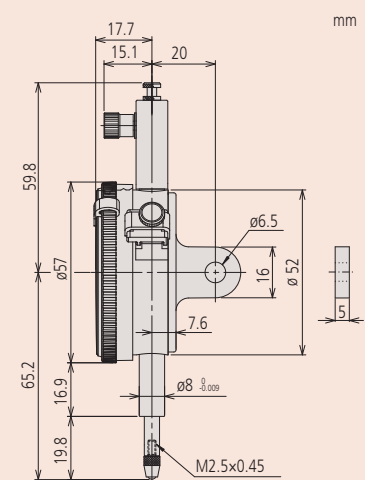
No.	Leírás
21AZA319	Standard tapintócsúc, 8,3mm hosszú, Keményfém, Metrikus
901312	Standard tapintócsúc, 7,3mm hosszú, Keményfém, Metrikus

901312 2046S-80-hoz
21AZA319 2048S-10-hoz

Tartozékokat és tapintócsúcsokat lásd a mérőórák fejezetben.



20485-10



20465-80