

Anbausteckdose mit Neigung - Flansch 75x75, Befestigung 60x60

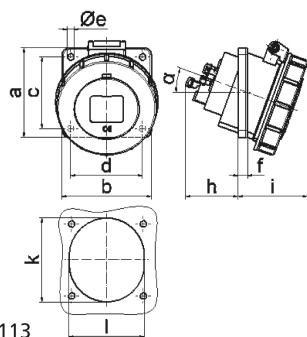


Artikelbeschreibung	
BALS-Art.-Nr	12812
EAN	4024941128124
Produktgruppe	Anbausteckdose Quick-Connect geneigt
Stromstärke	16A
Polzahl	5p
Anordnung der Phasen	3P+N+PE
Lage des Schutzkontaktes	6h
Spannung	200/346 bis 240/415V

Artikelbeschreibung	
Frequenz	50 und 60Hz
Schutzart	IP67
Kennfarbe	rot
Gerätefarbe	Klappdeckel rot RAL 3000, Bajonettring grau RAL 7035, Gehäuse grau RAL 7035
Anschluss technik	schraublose Federklemmtechnik als Käfigzugfederklemme mit Kontex-Kontakt
Maximaler Leiterquerschnitt	4,0 qmm
Kabeleinführung	sonstige
Geräte-Höhe	82mm
Geräte-Breite	71mm
Geräte-Tiefe	96mm
Flanschmaß vertikal	75mm
Flanschmaß horizontal	75mm
Bohrlochabstand vertikal	60mm
Bohrlochabstand horizontal	60mm
Gehäusematerial	Polyamid
Kontakte	Der Kontaktträger ist aus Polyamid, Die Kontakte sind Messing blank

Zusätzliche technische Informationen	
	Die Neigung beträgt 20°

Logistikdaten	
Einzelgewicht	0,184 kg / Stück
Verpackungsart	Tüte
Inhaltsmenge	1 ST
EAN	4024941128124
Länge	410 mm
Breite	285 mm
Gewicht	0,184 kg
Verpackungsart	Karton
Inhaltsmenge	10 ST
EAN	4024941830478
Länge	245 mm
Breite	177 mm
Höhe	185 mm
Gewicht	1,973 kg
Volumen	7.140 ccm



4 MB 113

Ampere	16	16				
Polzahl	3	5				
a	68,0	75,0				
b	62,0	75,0				
c	47,0	60,0				
d	47,0	60,0				
e \varnothing	5,5	5,5				
f	8,0	5,5				
h	46,0	46,0				
i	57,0	60,0				
k	56,0	70,0				
l	51,0	63,0				
α	20°	20°				
Leiter mm ² min	1,5	1,5				
Leiter mm ² max	4	4				