



KRAGEN-STECKVERBINDER 163 ST DS und 160 BU DSs

bestehend aus Stecker- und Buchsenteil
2-, 3-, 5-polig, mit Drahtschutz



Zulassung



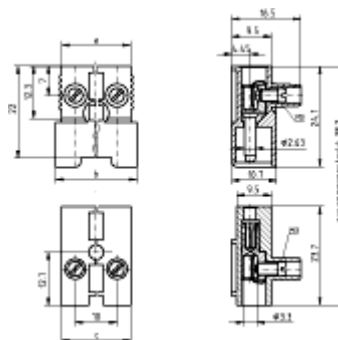
Nennquerschnitt	mm ²	2,5	14 AWG 16 amp.
Nennspannung	V	400	600

Technische Angaben

Anschluss	Schraube Leitung 0,5 - 2,5 mm ²
Isolierteil	Polyamid 6.6, schwarz Dauergebrauchstemperatur 100 °C kurzzeitig 160 °C andere Polyamide auf Anfrage
Kontaktteil	Messing, oberflächengeschützt
Schraube	M 3 x 5,5 mm Stahl, verzinkt, chromatiert
Drehmoment	☞ max. 0,5 Nm
Drahtschutz	Federstahl, rostfrei
Nennstrom	nach EN 61 984: 16 A bei T 70 °C
Obere Grenztemperatur	nach EN 61 984: 110 °C
Abisolierlänge	6,5 - 7 mm

Zeichnungen

Auf Zeichnung klicken für PDF-Ansicht



Varianten

163 ST und 160 BUs 2-, 3- und 5-polige
Kragensteckverbinder ohne Drahtschutz

Zubehör

163 ZEL und ABK 3- und 5-polige Zugentlastung für
Kragensteckverbinder

Bestellinformation

Typ/Polzahl	Bestell-Nr.	Verp.- Einheit
163 ST/ 2 DS	151182	250
163 ST/ 3 DS	151183	200
163 ST/ 5 DS	151185	500
160 BU/ 2 DSs	151582	250
160 BU/ 3 DSs	151583	200
160 BU/ 5 DSs	151585	500