

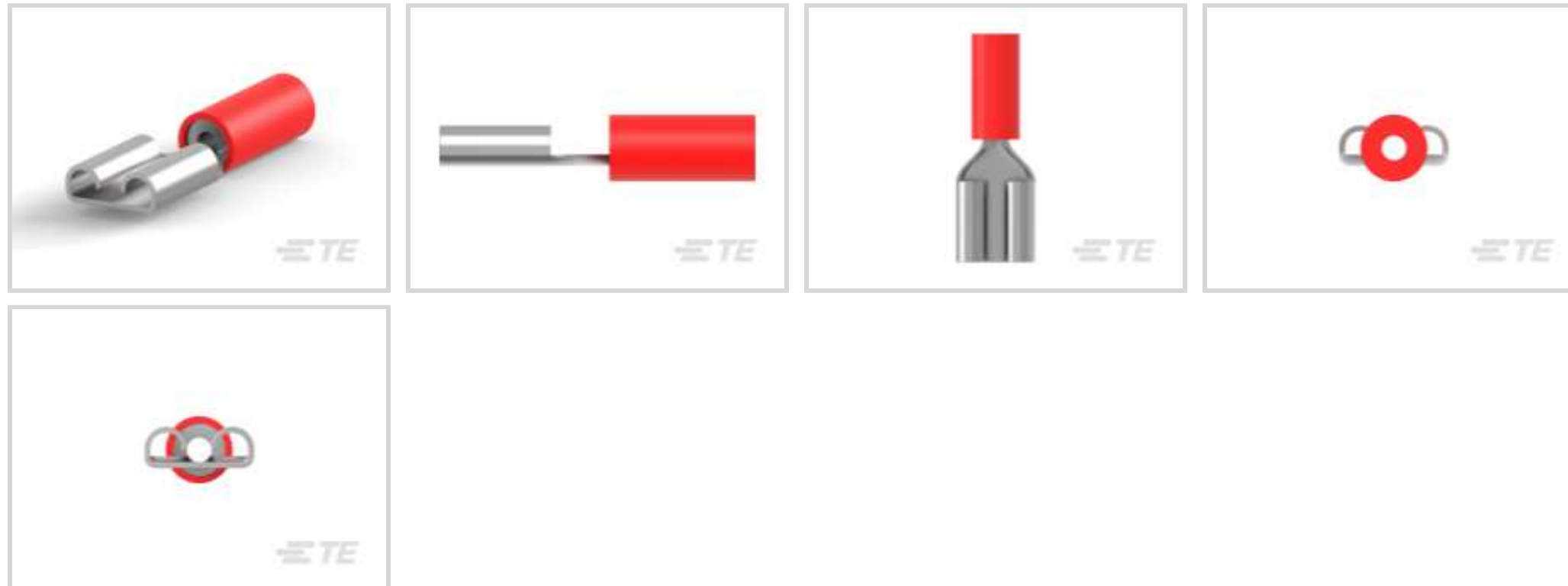
PIDG

Interne TE-Nummer 9-160583-2

Quick Disconnects, Receptacle, 22 – 16 AWG Wire Size, .3 – 1.5 mm² Wire Size, 592 – 3260 CMA Wire Size, Mating Tab Width .25 in [6.35 mm], PIDG

[Auf TE.com ansehen>](#)

Muffen > Schnelltrennanschlüsse > PIDG FASTON Buchsen mit Quick Disconnects

Quick Disconnect-Kontakttyp: **Buchse**

Drahtgröße: 592 – 3260 CMA

Flachkontaktbreite: 6.35 mm [.25 in]

[Alle PIDG FASTON Buchsen mit Quick Disconnects \(25\)](#)

Eigenschaften

Produktmerkmale

Anschluss an	Leitungen und Kabel
Drahtstopp	Nein
Einsetzkraft	Normal
Abdichtbar	Nein

Konfigurationsmerkmale

Verbindungskapazität	Einfach
----------------------	---------

Elektrische Kennwerte

Spannung (max.)	300 V
-----------------	-------

Sonstige Eigenschaften

Isoliermaterial	Nylon
-----------------	-------

Kontaktmerkmale

Quick Disconnect-Kontakttyp	Buchse
Flachkontaktbreite	6.35 mm [.25 in]



Flachkontaktdicke	.81 mm[.032 in]
Klemmenausrichtung	Gerade
Kontaktmaterial	Messing
Material der Klemmenbeschichtung	Zinn
Crimptyp	Kompression
Hülsentyp	Closed

Montage und Anschlusstechnik

Typ der Gegensteckarretierung	Vertiefung
Drahtisoliationsunterstützung	Mit

Abmessungen

Geeignet für Drahtisoliationsbereich	3.5 mm[.14 in]
Gesamtlänge	22.2 mm[.874 in]
Drahtgröße	592 – 3260 CMA

Verwendungsbedingungen

Isolationsoption	Teilweise isoliert
Betriebstemperaturbereich	105 °C[221 °F]

Verpackungsmerkmale

Verpackungsmenge	1000
Verpackungsmethode	Einzelausführung

Weitere

Zylinderfarbe	Rot
---------------	-----

Produkt-Compliance

Bitte besuchen Sie die Produktseite auf [TE.com](https://www.te.com) um Informationen über Produktkonformität zu erhalten.>

EU RoHS Richtlinie 2011/65/EU	Konform
EU ELV Richtlinie 2000/53/EG	Konform
China RoHS 2 Richtlinie MIIT Order No 32, 2016	Keine eingeschränkten Materialien oberhalb der Grenzwerte
EU REACH Verordnung (EG) No. 1907/2006	Aktuelle ECHA Kandidatenliste: JUNI 2022 (224) Kandidatenliste deklariert bezüglich: JUNI 2022 (224) Enthält keine SVHC
Halogengehalt	Niedriger Halogengehalt – Br, Cl, F, I <

900 ppm im homogen Material. Außerdem BFR/CFR/PVC-frei.

Lötfähigkeit

Für Lötfähigkeit nicht zutreffend

Produktkonformitäts-Disclaimer

Diese Informationen beruhen auf angemessenen Erkundigungen bei unseren Lieferanten und entsprechen unserem derzeitigen Wissensstand auf Grundlage der Angaben der Lieferanten. Diese Informationen können Änderungen erfahren. Die von TE als EU RoHS-konform ermittelten Teile weisen einen maximalen Gewichtsanteil von 0,1 % Blei, Chrom VI, Quecksilber, PBB, PBDE, DBP, BBP, DEHP und DIBP sowie 0,01 % Kadmium im homogenen Werkstoff auf oder sind gemäß der Anhänge zur Richtlinie 2011/65/EU (RoHS2) von diesen Grenzwerten ausgenommen. Elektrische und elektronische Endprodukte erhalten gemäß der Richtlinie 2011/65/EU eine CE-Kennzeichnung. Die Komponenten sind möglicherweise nicht CE-gekennzeichnet. Zusätzliche weisen die von TE als EU ELV-konform ermittelten Teile einen maximalen Gewichtsanteil von 0,1 % Blei, Chrom VI und Quecksilber sowie 0,01 % Kadmium im homogenen Werkstoff auf oder sind gemäß der Anhänge zur Richtlinie 2000/53/EG (ELV) von diesen Grenzwerten ausgenommen. Hinsichtlich der REACH Verordnung beruhen die Angaben von TE bezüglich der besonders besorgniserregenden Substanzen (Substances of Very High Concern, SvHC) auf den ‚Leitlinien zu den Anforderungen für Stoffe in Erzeugnissen‘, wie sie auf der Webseite der Europäischen Chemikalienagentur (ECHA) unter folgender URL publiziert sind: <https://echa.europa.eu/guidance-documents/guidance-on-reach>

Kompatible Teile



Auch serienmäßig | PIDG



Crimp-Aderendhülsen, Flachkontakte und Ferrulen(41)



Gehäuse für Crimpkontakte(1)



Leiterplattenkontakte(9)



Messer-Verbinder(11)



Presstechnik(17)



Ringkontakte und Gabelkontakte(861)



Schnelltrennanschlüsse(53)



Spezialklemmen(1)



Spleiße(48)

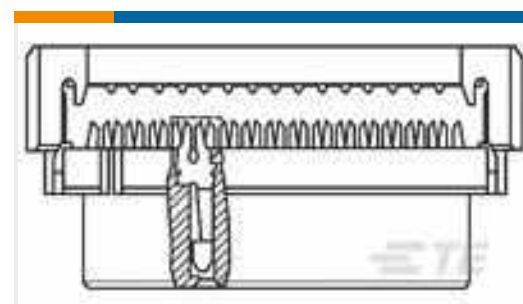


Tragbare Crimpwerkzeuge(2)

Kunden kauften auch diese Produkte



TE Teilnr.:165028
PIDG RING 12-10 6MM



TE Teilnr.:1-111626-9
20, 2MM, 30 DP, LEAD FREE



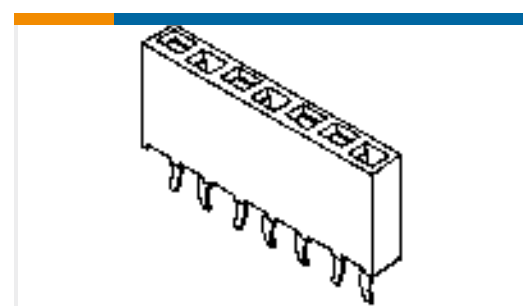
TE Teilnr.:6-2176349-0
CRGCO 2512 820K 1%



TE Teilnr.:2-36149-5
TERMINAL,PIDG R IR 18 6



TE Teilnr.:3-1625971-8
HSA25 33K 5%



TE Teilnr.:3-215298-2
32P HV100 REC CON. TE, 7.0MM,TIN



TE Teilnr.:822747-000
222K174-3-0

Dokumente

Produktzeichnungen

250 PIDG FASTON REC

Englisch

CAD-Dateien

3D PDF

Englisch

Kundenmodell

[ENG_CVM_9-160583-2_L3.2d_dxf.zip](#)

Englisch

Kundenmodell

[ENG_CVM_9-160583-2_L3.3d_igs.zip](#)

Englisch

Kundenmodell

[ENG_CVM_9-160583-2_L3.3d_stp.zip](#)

Englisch

3D PDF

3D

Kundenmodell

[ENG_CVM_CVM_9-160583-2_S.2d_dxf.zip](#)

Englisch

Kundenmodell

[ENG_CVM_CVM_9-160583-2_S.3d_igs.zip](#)

Englisch

Kundenmodell

[ENG_CVM_CVM_9-160583-2_S.3d_stp.zip](#)

Englisch

Indem Sie die CAD-Datei herunterladen stimmen Sie den [allgemeinen Verkaufsbedingungen](#) zu.

Datenblätter/ Katalogseiten

Datasheet - Ev-Charging Electrical

Englisch

PIDG Terminals and Splices Quick Reference Guide

Englisch

PIDG TERMINALS & SPLICES Quick Reference Guide

Englisch

Umweltverträglichkeit von Produkten

[MD_9-160583-2_032920181357_dmtec](#)

Englisch

[MD_9-160583-2_032920181357_dmtec](#)

Englisch