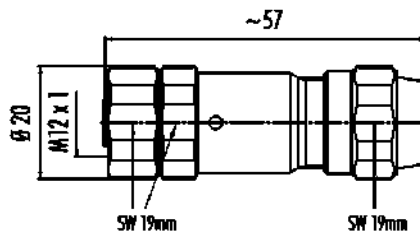


Bezeichnung	Kabeldose, Polzahl: 12, 5,5-8,6 mm, schirmbar, löten, IP68/IP69K, UL, Edelstahl
Produktgruppe	Serie 713
Bestellnummer	99 1492 992 12

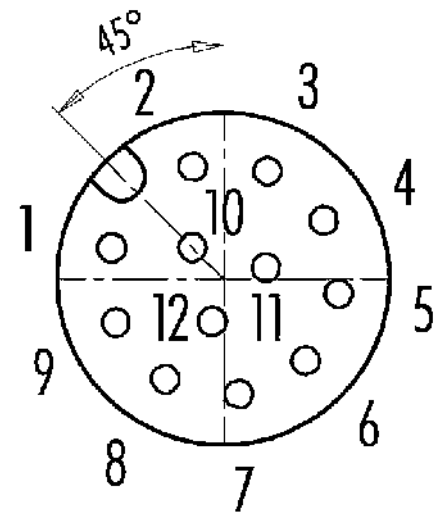
**Abbildung**



**Maßzeichnung**



**Polbild (Steckseite)**



Die Montageanleitung finden Sie auf der nachfolgenden Seite.

**Technische Daten**

Allgemeine Kennwerte

Bestellnummer	<b>99 1492 992 12</b>
Steckverbinder-Bauform	Kabeldose
Ausführung	Steckverbinder Buchse gerade
Steckverbinder Verriegelung	schrauben
Anschlussart	löten
Schutzart	IP68/IP69K
Anschlussquerschnitt	max. 0,25 mm <sup>2</sup> / AWG 24
Kabeldurchlass	5,5-8,6 mm
Grenztemperatur von / bis	-40 °C / 85 °C
Mechanische Lebensdauer	> 500 Steckzyklen
Zusätzliche Informationen	Edelstahl
Gewicht (gr)	55.52
Zolltarifnummer	85369010

Elektrische Kennwerte

Bemessungsspannung	30 V
Bemessungs-Stoßspannung	800 V
Bemessungsstrom (40°C)	1,5 A
Isolationswiderstand	> 10 <sup>10</sup> Ω
Verschmutzungsgrad	3

Bezeichnung **Kabeldose, Polzahl: 12, 5,5-8,6 mm, schirmbar, löten, IP68/IP69K, UL, Edelstahl**  
 Produktgruppe **Serie 713**  
 Bestellnummer **99 1492 992 12**

Überspannungskategorie II  
 Isolierstoffgruppe III  
 EMV-Tauglichkeit schirmbar  
 Schirmanbindung Schirmring

**Werkstoffe**

Material Gehäuse Edelstahl  
 Material Kontaktkörper PA66 (UL94 HB)  
 Material Kontakt CuSn (Bronze)  
 Kontaktoberfläche Au (Gold)  
 Material Verriegelung Edelstahl  
 REACH SVHC CAS 7439-92-1 (Lead)  
 SCIP Nummer a1709903-8a72-425d-a3ac-0d3f7674bf37

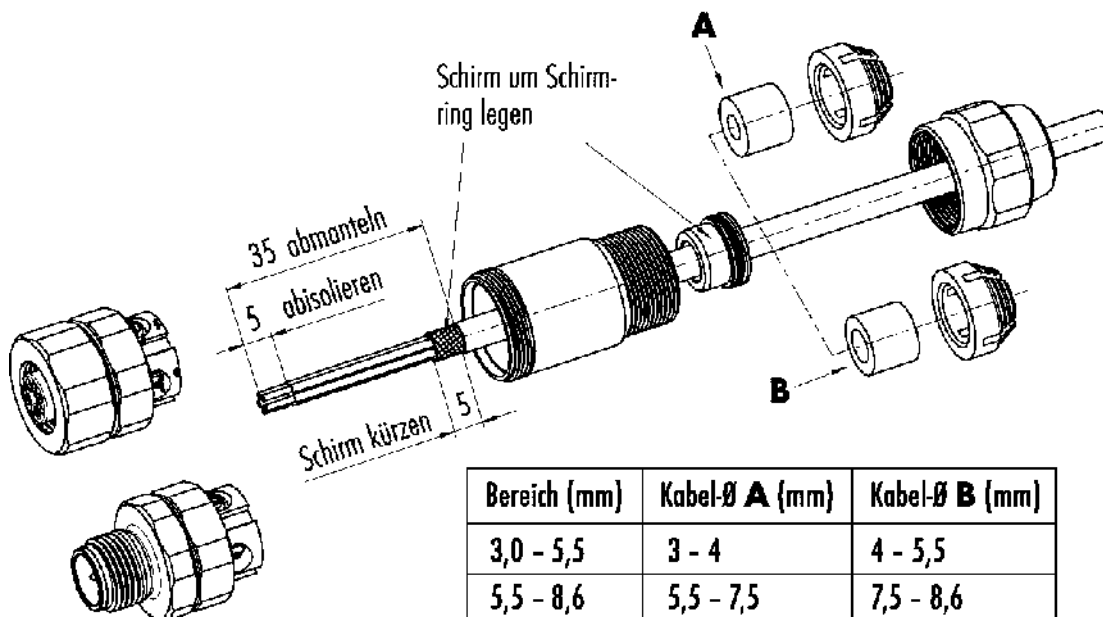
**Zulassungen / Approbationen**

Zulassungen UL

**Klassifikationen**

eCl@ss 11.1 27-44-01-02  
 ETIM 9.0 EC002635

**Montageanleitung**



Bereich (mm)	Kabel-Ø A (mm)	Kabel-Ø B (mm)
3,0 - 5,5	3 - 4	4 - 5,5
5,5 - 8,6	5,5 - 7,5	7,5 - 8,6

Bezeichnung	<b>Kabeldose, Polzahl: 12, 5,5-8,6 mm, schirmbar, löten, IP68/IP69K, UL, Edelstahl</b>
-	-
Produktgruppe	<b>Serie 713</b>
Bestellnummer	<b>99 1492 992 12</b>

### **Sicherheitshinweise / Montagehinweise**

Die Steckverbinder sind für Einsatzbereiche im Anlagen-, Steuerungs- und Elektrogerätebau entwickelt worden. Die Überprüfung, ob die Steckverbinder auch in anderen Einsatzgebieten verwendet werden können, obliegt dem Anwender.

Steckverbinder mit der Schutzart IP67 und IP68 sind nicht für die Verwendung unter Wasser geeignet. Beim Einsatz im Freien müssen die Steckverbinder gesondert gegen Korrosion geschützt werden. Weitere Infos zu den IP Schutzarten siehe im Bereich Downloadcenter „Technische Informationen“.

Zum Verriegeln des Kabelsteckverbinders mit dem Gerätesteckverbinder wird der Gewinding „handfest“ (ca. 60 cNm) angezogen.