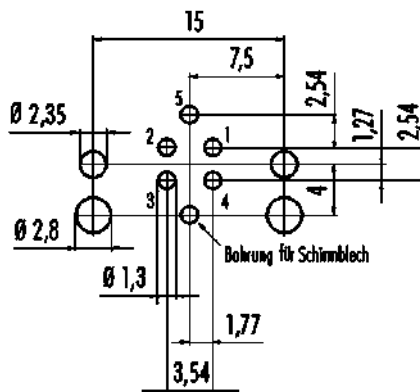


Bezeichnung	M12-B Flanschstecker, gewinkelt, Polzahl: 5, schirmbar, THR, IP67, UL
Produktgruppe	M12-B Serie 766
Bestellnummer	99 4445 601 05

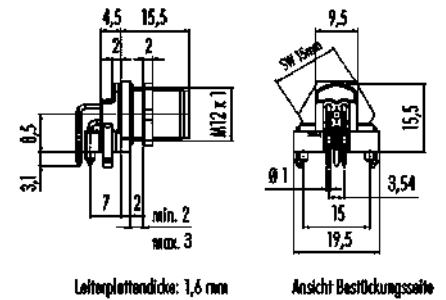
Abbildung



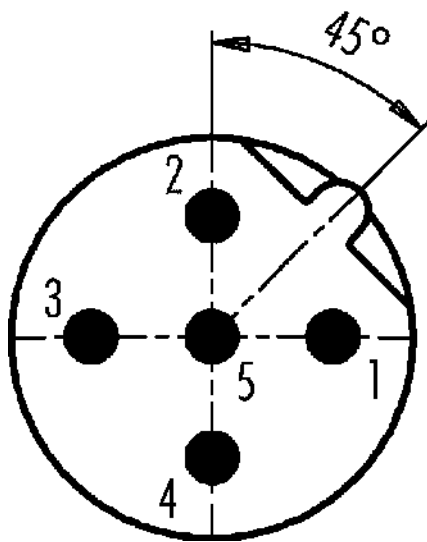
Leiterplattenlayout



Maßzeichnung



Polbild (Steckseite)



Die Montageanleitung finden Sie auf der nachfolgenden Seite.

Technische Daten

Allgemeine Kennwerte

Bestellnummer

99 4445 601 05

Produktdatenblatt

Automatisierungstechnik - Datenübertragung



Bezeichnung	M12-B Flanschstecker, gewinkelt, Polzahl: 5, schirmbar, THR, IP67, UL
-	-
Produktgruppe	M12-B Serie 766
Bestellnummer	99 4445 601 05

Steckverbinder-Bauform	Flanschstecker, gewinkelt
Ausführung	Steckverbinder Stift gewinkelt
Steckverbinder Verriegelung	schrauben
Anschlussart	THR
Schutzart	IP67
Grenztemperatur von / bis	-40 °C / 85 °C
Mechanische Lebensdauer	> 100 Steckzyklen
Gewicht (gr)	8.25
Zolltarifnummer	85369010

Elektrische Kennwerte

Bemessungsspannung	60 V
Bemessungs-Stoßspannung	1500 V
Bemessungsstrom (40°C)	4,0 A
Isolationswiderstand	> 10 ¹⁰ Ω
Verschmutzungsgrad	3
Überspannungskategorie	II
Isolierstoffgruppe	II
EMV-Tauglichkeit	schirmbar
Schirmanbindung	Schirmblech

Werkstoffe

Material Gehäuse	CuZn (Messing vernickelt)
Material Kontaktkörper	PA
Material Kontakt	CuZn (Messing)
Kontaktoberfläche	Au (Gold)
REACH SVHC	CAS 7439-92-1 (Lead)
SCIP Nummer	e57de6a1-8e93-4e16-b0af-9e55f6c9315d

Zulassungen / Approbationen

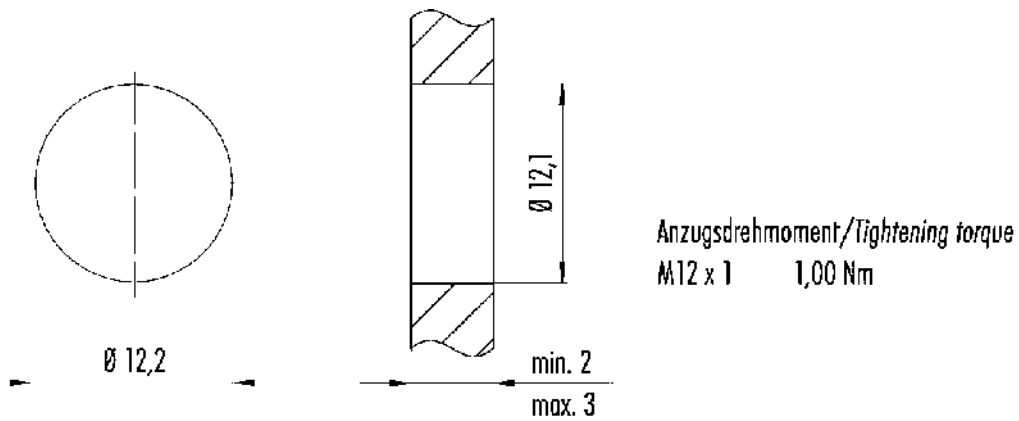
Zulassungen	UL
-------------	----

Klassifikationen

eCl@ss 11.1	27-44-01-02
ETIM 9.0	EC002635

Bezeichnung	M12-B Flanschstecker, gewinkelt, Polzahl: 5, schirmbar, THR, IP67, UL
-	-
Produktgruppe	M12-B Serie 766
Bestellnummer	99 4445 601 05

Montageanleitung / Montageausschnitt



Bezeichnung	M12-B Flanschstecker, gewinkelt, Polzahl: 5, schirmbar, THR, IP67, UL
-	-
Produktgruppe	M12-B Serie 766
Bestellnummer	99 4445 601 05

Sicherheitshinweise / Montagehinweise

Der Steckverbinder darf nicht unter Last gesteckt oder getrennt werden. Eine Nichtbeachtung sowie unsachgemäße Verwendung kann Personenschäden zur Folge haben.

Die Steckverbinder sind für Einsatzbereiche im Anlagen-, Steuerungs- und Elektrogerätebau entwickelt worden. Die Überprüfung, ob die Steckverbinder auch in anderen Einsatzgebieten verwendet werden können, obliegt dem Anwender.

Durch den Anwender sind geeignete Sicherheitsvorkehrungen zu treffen, damit der Steckverbinder nicht versehentlich gelöst werden kann.

Steckverbinder mit der Schutzart IP67 und IP68 sind nicht für die Verwendung unter Wasser geeignet. Weitere Infos zu den IP Schutzarten siehe im Bereich Downloadcenter „Technische Informationen“.