

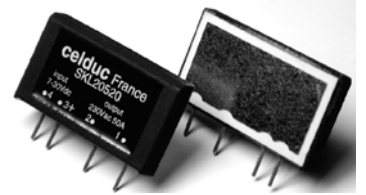
Relais Statique pour circuit imprimé

Solid State Relay for printed circuit board SKL10540

- Gamme circuit imprimé pour montage sur dissipateur thermique.
- Technologie thyristor et DCB (Direct Copper Bonding) haute fiabilité
- I^2t min : 1800 A²s
- Sortie AC Synchronisée 1200 Volts crête.
- Calibre thyristors : 50A
- Construit en conformité avec les normes VDE0805 (EN60950) et UL

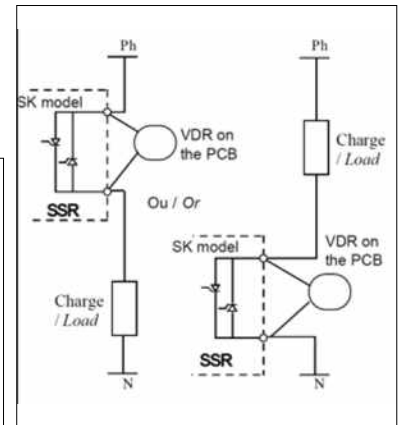
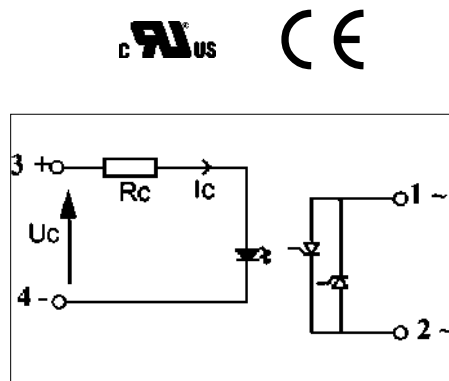
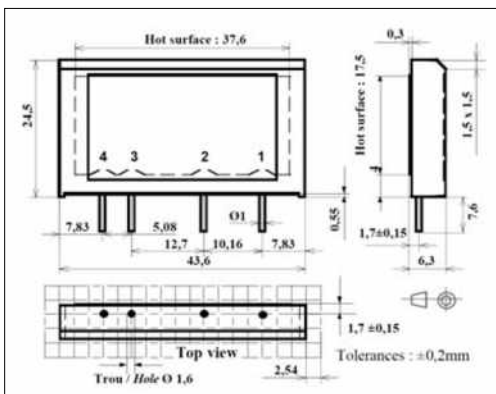
- Range for printed circuit board for mounting on an external heatsink.
- Thyristor and DCB technology (Direct Copper Bonding)
- Pt min 1800 A²s
- Zero Cross AC Output with 1200 Volts peak voltage.
- Thyristor caliber : 50A.
- Built in conformity with VDE0805 (EN60950) and UL standards

4-14VDC control
50A*/ 400VAC output



* : Limité par le radiateur et le circuit imprimé: 27A@25°C avec WF032000
limited by the heatsink and the printed circuit board :27A@25°C with WF032000

Application typique/Typical application



Caractéristiques de commande (à 20°C) / Control characteristics (at 20°C)

Paramètres / Parameters	Symbol	DC			Unit
		Min	Nom	Max	
Tension de commande / Control voltage	Uc	3,5	12	14	V
Courant de commande (@ Uc nom)	Ic	3	22	26	mA
Tension de relachement/Release voltage	Uc off			1	V
Résistance interne / Input internal resistor fig.1	Rc		440		Ω

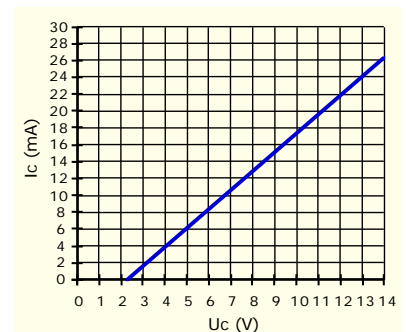
Caractéristiques d'entrée-sortie (à 20°C) / Input-output characteristics (at 20°C)

Tension assignée Isolement/Rated impulse voltage	Uimp		4 000		V
Isolement entrée-sortie / Input-output isolation	U	4000			VRMS
Isolement E-S/semelle/ I-O/ case insulation	U	3300	4000		VRMS

Caractéristiques générales / General characteristics

Paramètres / Parameters	Conditions	Symbol	Typ.	Unit
Poids/Weight			15	g
Température de stockage / Storage temperature			-40/+120	°C
Température de fonctionnement / Operating temperature			-40/+80	°C

fig. 1 : Caractéristique d'entrée / Control characteristic



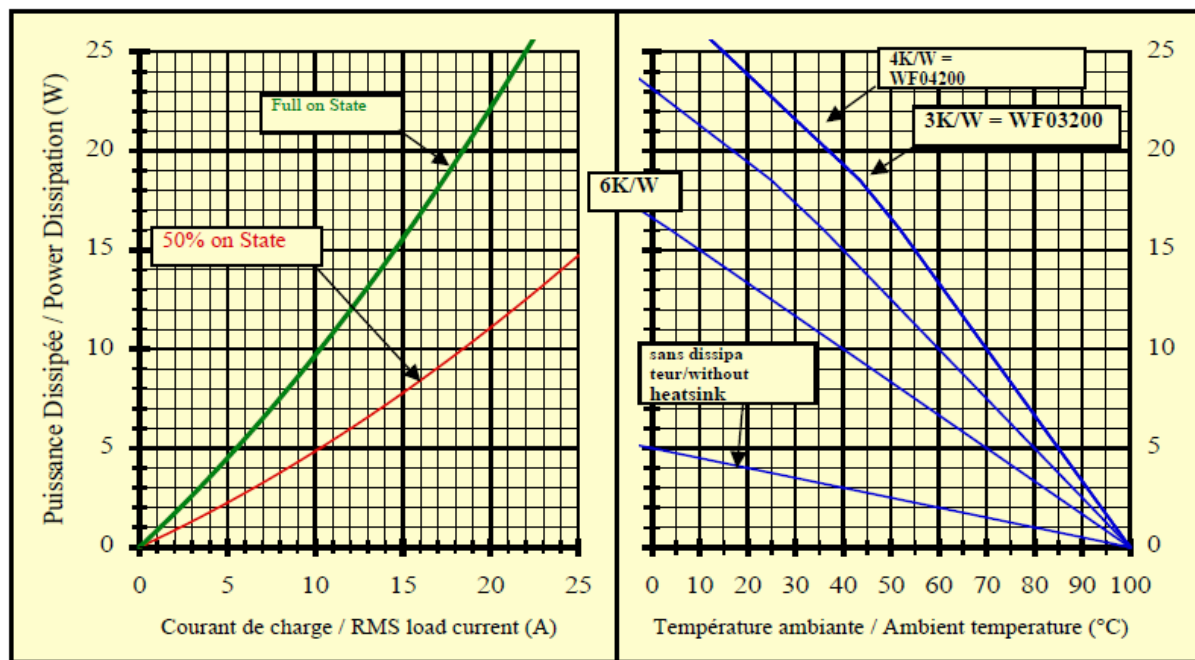
Proud to serve you

**Caractéristiques de sortie(à 20°C) /
Output characteristics (at 20°C)**

Paramètres / Parameters	Conditions	Symbol	min.	Typ.	Max	Unit
Tension de charge / Load voltage		Ue	24	400	600	V rms
Tension crête / Peak voltage		Up	1200	1600		V
Niveau de synchronisation / Synchronizing level		U _{sync}		12		V
Tension d'amorçage / Latching voltage	Ie nom	Ua	8			V
Courant nominal / Nominal current		Ie		25 (*)	30 (*)	A rms
Courant de surcharge non répétitif / Non repetitive overload current	tp=10ms (Fig. 3)	I _{tsm}	620			A
Chute tension directe crête/ On state voltage drop	@ Ie nom	Vt/ rt	Vt = 0,87V , rt = 7 mΩ			V
Puissance dissipée / Power dissipation		Pd	Pd = 0,8xIe + 0,007xIe ²			W
Courant de fuite état bloqué/ Off state leakage current	@Ue, 50Hz	I _{lk}			1	mA
Courant de charge minimum / Minimum load current		I _{emin}	5			mA
Temps de fermeture/ Turn on time	Uc nom DC ,f=50Hz	ton max		10		ms
Temps d'ouverture/ Turn off time	Uc nom DC ,f=50Hz	toff max			10	ms
Plage de fréquence / Operating frequency range		f	10	50-60	800	Hz
Résistance thermique jonction-case / Thermal resistance Rthj/c	Rthj/c		0,7			K/W
dv/dt état bloqué / Off state dv/dt		dv/dt	500			V/μs
dI/dt maximum non répétitif/ Maximum di/dt non repetitive		di/dt	50			A/μs
I ² t (<10ms)		I ² t	1920			A ² s
EMC Test d'immunité / Conducted immunity level: with external VDR	EN61000-4-4 (bursts)	2kV criterion A with external VDR				
EMC Test d'immunité / Conducted immunity level : with external VDR	EN61000-4-5 (shocks)	2kV criterion A with external VDR				
Conformité / Conformity	EN60947-4-3 / IEC62314 ; built in conformity with EN60950/VDE0805					
Homologation / Approval	UL File E69913					

* calibre thyristors 25/30A : Limité par le radiateur et le circuit imprimé : se reporter aux courbes ci-dessous

Fig.2 Caractéristiques thermiques / thermal curves :



Précautions :

- * Les relais à semiconducteurs ne procurent pas d'isolation galvanique entre le réseau et la charge.
- * Prévoir varistor externe en parallèle sur la sortie: taille mini:14mm

Cautions :

- * Semiconductor relays don't provide any galvanic insulation between the load and the mains.
- * Use a VDR across the output : minimum size : 14 mm



celduc®
relais

www.celduc.com

5, Rue Ampère BP30004 42290 SORBIERS - FRANCE E-mail : celduc-relais@celduc.com
Fax +33 (0) 4 77 53 85 51 Service Commercial France Tél. : +33 (0) 4 77 53 90 20
Sales Dept.For Europe Tel. : +33 (0) 4 77 53 90 21 Sales Dept. Asia : Tél. +33 (0) 4 77 53 90 19

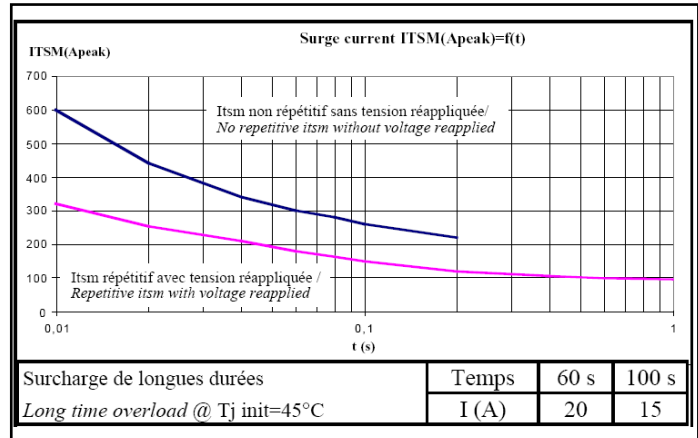
1 -I_{tsm} non répétitif sans tension réappliquée est donné pour la détermination des protections.

1 - *No repetitive I_{tsm} is given without voltage reapplied. This curve is used to define the protection (fuses).*

2 -I_{tsm} répétitif est donné pour des surcharges de courant (T_j initiale=70°C).

Attention : la répétition de ces surcharges de courant diminue la durée de vie du relais.

2 - *Repetitive I_{tsm} is given for inrush current with initial T_j = 70°C. In normal operation, this curve mustn't be exceeded. Be careful, repeated surge currents decrease life expectancy of the SSR.*



Exemples de montage / Mounting examples

Dissipateurs thermiques avec clips de montage (Max Clip System ())**

celduc HEATSINKS references (Aavid Thermalloy S507):
WF042000: L=100mm about 4K/W (1SSR) without ventilation (3,6K/W with 4SSRs)
WF032000: L=150mm about 3K/W (1SSR) without ventilation (2,6K/W with 6SSRs)
 autres dissipateurs sur demande / a large range is also available on request

Clips reference : **1L941000**
Clip max 23 Aavid Thermalloy

Montage sur divers dissipateurs et clips à vis/ Clips with screws on standard heatsinks

clips : **1L942000**

Printed circuit board

Dans tous les cas, mettre une cale isolante de 4 mm sous le dissipateur afin de respecter les distances minimales d'isolation entre entrée et sortie. / In each case, 4mm must be respected between the printed circuit board and the heatsink, to keep a correct insulation between input to output (4mm insulated washer)
 Bien s'assurer lors du montage que le relais plaque au dissipateur. Utiliser de la graisse thermique.
 / Mind to the good contact between the SSR and the heatsink. Use thermal grease.

* The Max Clip System of Aavid Thermalloy, Patented Worldwide (patent N°9805561)

Montage sur carte / PCB mounting

- 1) Ces relais se sont pas compatibles avec une techno de « reflow » : *not suitable for reflow process*
- 2) Dans un process vague, limites : température max de 260°C durant 10 secondes : *Wave solder : max 260°C 10 secondes IPC/JEDEC J-STD-020C*
- 3) Dans un process soudure manuel : max 400°C durant 5 secondes sur les terminaux : *hand solder max 400°C 5s*



celduc®
r e l a i s

www.celduc.com

5, Rue Ampère BP30004 42290 SORBIERS - FRANCE E-mail : celduc-relais@celduc.com
 Fax +33 (0) 4 77 53 85 51 Service Commercial France Tél. : +33 (0) 4 77 53 90 20
 Sales Dept.For Europe Tel. : +33 (0) 4 77 53 90 21 Sales Dept. Asia : Tél. +33 (0) 4 77 53 90 19