

41771 ✓ AKTIV

FASTON | FASTON 250

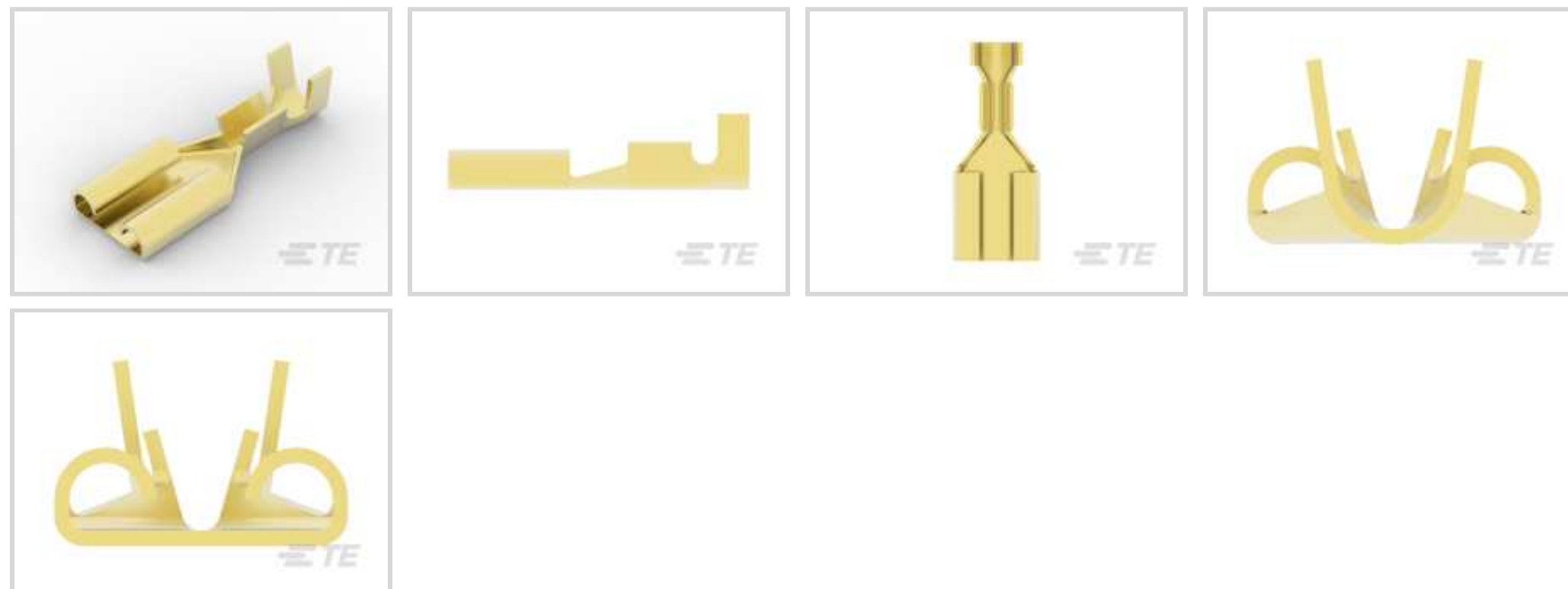
Interne TE-Nummer 41771

FASTON 250, Quick Disconnects, Receptacle, 22 – 18 AWG, .32 – .82 mm<sup>2</sup>, Mating Tab Width 6.35 mm [.25 in], Mating Tab Thickness .81 mm [.032 in]

[Auf TE.com ansehen>](#)



Kontakte & Kabelverbinder > Schnelltrennanschlüsse



Klemmen- und Spleißart: **Receptacle**

Wire Size: .32 – .82 mm<sup>2</sup>

Flachkontaktbreite: 6.35 mm [.25 in]

Flachkontaktdicke: .81 mm [.032 in]

## Eigenschaften

### Produktmerkmale

Leitungs-/Kabeltyp	Regulärer Draht
Anschluss an	Leitungen und Kabel
Einsetzkraft	Normal
Abdichtbar	Nein
Insulated	No

### Konfigurationsmerkmale

Verbindungskapazität	Einfach
----------------------	---------

### Sonstige Eigenschaften

Vollständig isoliert	Nein
Beschichtungsmaterial	Unplattiert

### Kontaktmerkmale

Lötverfahren	Buchse
Klemmen- und Spleißart	Receptacle
Klemmenausrichtung	Gerade

Kontaktmaterial	Messing
-----------------	---------

Crimptyp	F-Crimp
----------	---------

Barrel Type	Open
-------------	------

### Montage und Anschluss technik

Typ der Gegensteckarretierung	Vertiefung
-------------------------------	------------

Drahtisoliationsunterstützung	Mit
-------------------------------	-----

### Abmessungen

Geeignet für Drahtisoliationsbereich	2.29 – 3.3 mm [.09 – .13 in]
--------------------------------------	------------------------------

Gesamtlänge	19.18 mm [.755 in]
-------------	--------------------

Buchsenkontakt-Aufmaßdicke	.41 mm [.016 in]
----------------------------	------------------

Wire Size	.32 – .82 mm <sup>2</sup>
-----------	---------------------------

Flachkontaktbreite	6.35 mm [.25 in]
--------------------	------------------

Flachkontaktdicke	.81 mm [.032 in]
-------------------	------------------

### Verwendungsbedingungen

Betriebstemperaturbereich	-40 – 110 °C [-40 – 230 °F]
---------------------------	-----------------------------

### Industriestandards

UL-Grad	Gelistet
---------	----------

CSA zertifiziert	Ja
------------------	----

### Verpackungsmerkmale

Verpackungsmenge	12500
------------------	-------

Verpackungsmethode	Streifen/Rolle
--------------------	----------------

### Weitere

Leitung	Premium
---------	---------

### Produkt-Compliance

[Bitte besuchen Sie die Produktseite auf TE.com um Informationen über Produktkonformität zu erhalten.>](#)

EU RoHS Richtlinie 2011/65/EU	Konform
-------------------------------	---------

EU ELV Richtlinie 2000/53/EG	Konform
------------------------------	---------

China RoHS 2 Richtlinie MIIT Order No 32, 2016	Keine eingeschränkten Materialien oberhalb der Grenzwerte
--	---

EU REACH Verordnung (EG) No. 1907/2006	Aktuelle ECHA Kandidatenliste: JAN 2020 (205)
--	---



Kandidatenliste deklariert bezüglich: JAN 2019 (197)  
Enthält keine SVHC

EU REACH Verordnung (EG) No. 1907/2006	Aktuelle ECHA Kandidatenliste: JAN 2020 (205) Kandidatenliste deklariert bezüglich: JAN 2019 (197)
--	---

Halogengehalt	Niedriger Halogengehalt – Br, Cl, F, I < 900 ppm im homogenen Material. Außerdem BFR/CFR/PVC-frei.
---------------	--

Lötbarkeit	Für Lötbarkeit nicht zutreffend
------------	---------------------------------

Produktkonformitäts-Disclaimer

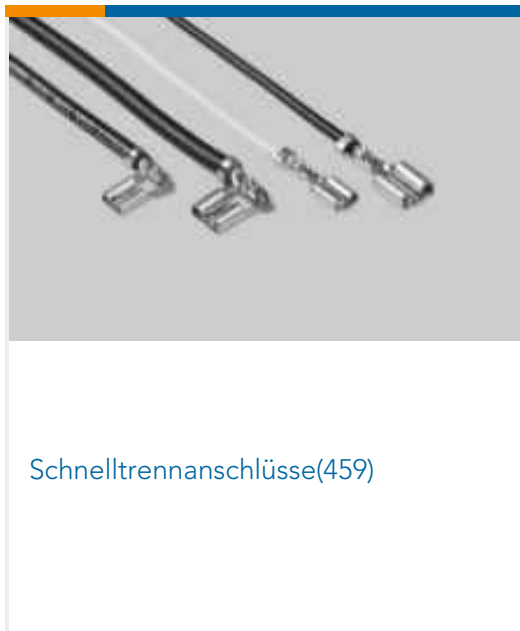
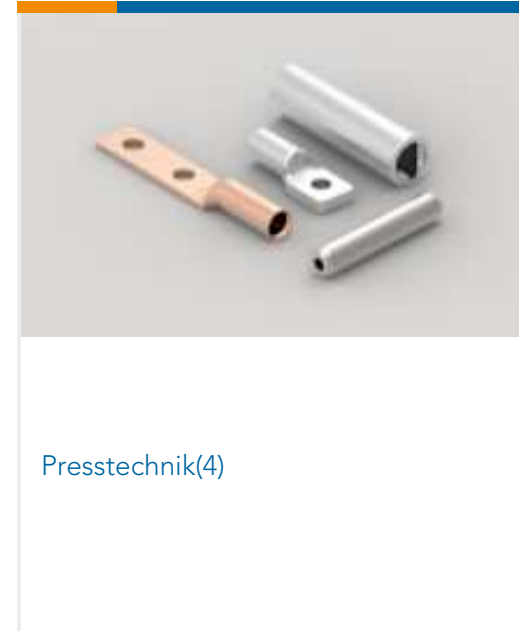
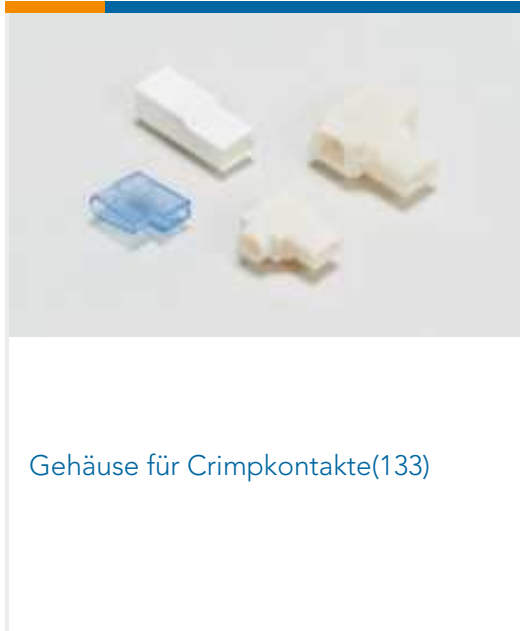
Diese Informationen beruhen auf angemessenen Erkundigungen bei unseren Lieferanten und entsprechen unserem derzeitigen Wissensstand auf Grundlage der Angaben der Lieferanten. Diese Informationen können Änderungen erfahren. Die von TE als EU RoHS-konform ermittelten Teile weisen einen maximalen Gewichtsanteil von 0,1 % Blei, Chrom VI, Quecksilber, PBB, PBDE, DBP, BBP, DEHP und DIBP sowie 0,01 % Kadmium im homogenen Werkstoff auf oder sind gemäß der Anhänge zur Richtlinie 2011/65/EU (RoHS2) von diesen Grenzwerten ausgenommen. Elektrische und elektronische Endprodukte erhalten gemäß der Richtlinie 2011/65/EU eine CE-Kennzeichnung. Die Komponenten sind möglicherweise nicht CE-gekennzeichnet. Zusätzliche weisen die von TE als EU ELV-konform ermittelten Teile einen maximalen Gewichtsanteil von 0,1 % Blei, Chrom VI und Quecksilber sowie 0,01 % Kadmium im homogenen Werkstoff auf oder sind gemäß der Anhänge zur Richtlinie 2000/53/EG (ELV) von diesen Grenzwerten ausgenommen. Bezüglich der REACH Bestimmungen beruht die TE-Information über SVHC in den Artikeln für diese Teilenummer noch auf den „Leitlinien zu den Anforderungen für Stoffe in Erzeugnissen“ (Version: 2, April 2011) der European Chemicals Agency (ECHA), wobei der Grenzwert von 0,1% (nach Gewicht) auf das Fertigprodukt bezogen ist. TE ist sich des EuGH-Urteils vom 10. September 2015, auch bekannt als O5A (Once An Article Always An Article), bewusst, welches besagt, dass im Falle von 'komplexen Erzeugnissen', der Schwellenwert für eine SVHC sowohl auf das Produkt als Ganzes und gleichzeitig auf jeden der Artikel, aus denen sich das Produkt zusammensetzt, angewendet wird. TE hat diesen Entscheid auf der Grundlage der neuen ECHA 'Leitlinien zu den Anforderungen für Stoffe in Erzeugnissen' (Juni 2017, Version 4,0) ausgewertet und wird seine Deklarationen entsprechend aktualisieren.

### Kompatible Teile

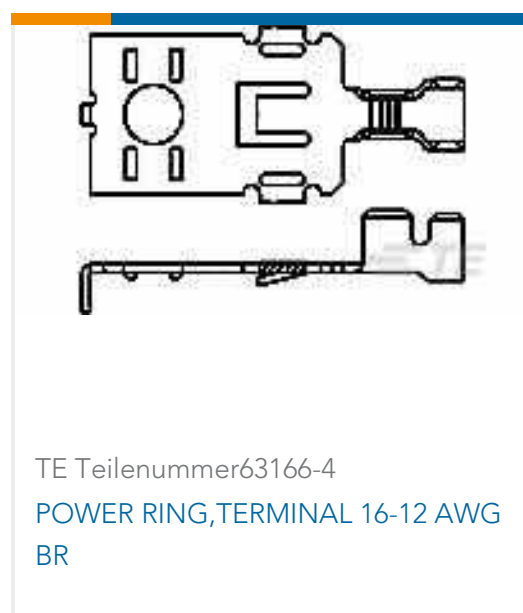
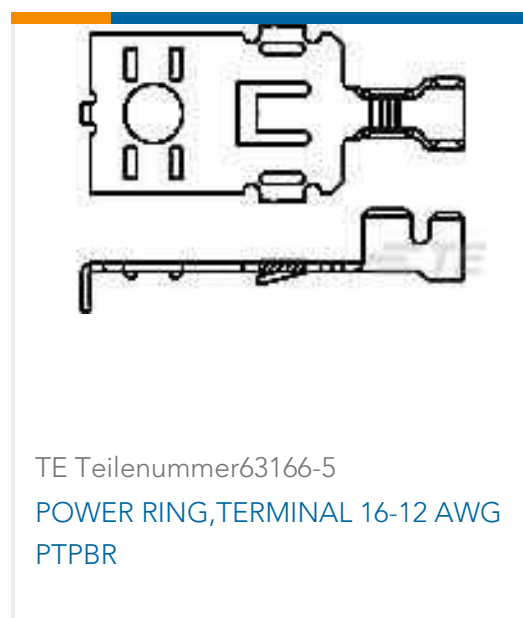
 <p>TE Teilenummer 1-925017-0 FASTON 250 REC HSG NYLON NAT</p>	 <p>TE Teilenummer 2150030-1 OCEAN_2.0_APPLICATOR-E-091F130F</p>	 <p>TE Teilenummer 2150030-2 OCEAN_2.0_APPLICATOR-E-091F130FA</p>	 <p>TE Teilenummer 3-925017-0 FF REC HSG 5P PP NAT</p>
 <p>TE Teilenummer 1-925017-5 SLEEVE 250 PE BLK</p>	 <p>TE Teilenummer 2-2150030-1 OCEAN_2.0_APPLICATOR-E-091F130F</p>	 <p>TE Teilenummer 2-2150030-2 OCEAN_2.0_APPLICATOR-E-091F130FA</p>	 <p><b>KIT</b> REPRESENTATION ONLY / 3mm</p> <p>TE Teilenummer 7-2150030-7 OCEAN_2.0_SPARE_PART_KIT-091F130F</p>

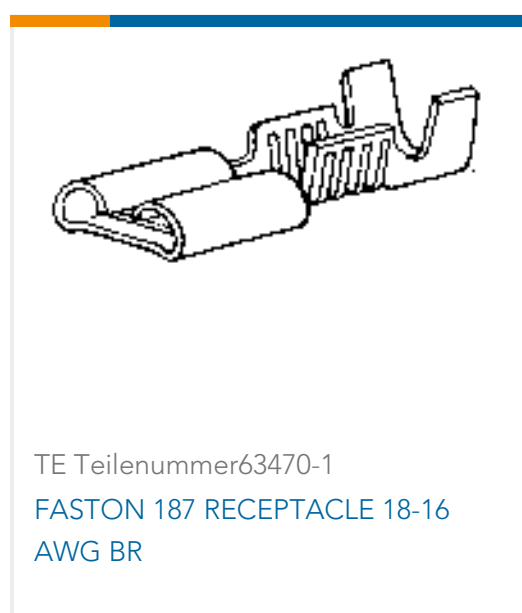


## Auch serienmäßig | FASTON 250



## Kunden kauften auch diese Produkte





## Dokumente

### Produktzeichnungen

[FASTON 250\(6.3 MM\) REC 22-18 AWG BR](#)

Englisch

### CAD-Dateien

Kundenmodell

[ENG\\_CVM\\_CVM\\_41771\\_CS.3d\\_igs.zip](#)

Englisch

Kundenmodell

[ENG\\_CVM\\_CVM\\_41771\\_CS.3d\\_stp.zip](#)

Englisch

Kundenmodell

[ENG\\_CVM\\_CVM\\_41771\\_CS.2d\\_dxf.zip](#)

Englisch

**3D PDF**

3D

Indem Sie die CAD-Datei herunterladen stimmen Sie den [allgemeinen Verkaufsbedingungen](#) zu.

### Datenblätter/ Katalogseiten

[82004 FASTON Terminals \(Insulated and Uninsulated\) Catalog - FASTON Receptacles Section](#)

Englisch

### Produktspezifikationen

[Anwendungsspezifikation](#)

Englisch

[Anwendungsspezifikation](#)

Englisch

[Anwendungsspezifikation](#)

Englisch

[Wire Preparation And Crimp Inspection Guide](#)

Englisch

### Umweltverträglichkeit von Produkten

[TE-Materialdeklaration](#)

Englisch

41771

FASTON 250, Quick Disconnects, Receptacle, 22 – 18 AWG, .32 – .82 mm<sup>2</sup>, Mating  
Tab Width 6.35 mm [.25 in], Mating Tab Thickness .81 mm [.032 in]



**Freigabe Agentur**

**Agentur-Freigabe-Blatt**

Englisch