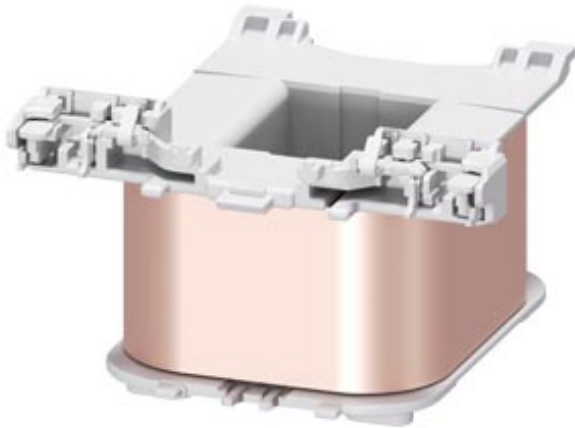


Magnetspule für Schütze S3, AC 48 V, 50 / 60 Hz,



## Allgemeine technische Daten

<b>Produkt-Markename</b>	SIRIUS
<b>Produkt-Bezeichnung</b>	Magnetspule

## Steuerstromkreis

<b>Spannungsart der Speisespannung</b>	AC
<b>Speisespannungsfrequenz</b>	
• 1 Bemessungswert	50 Hz
• 2 Bemessungswert	60 Hz
<b>Speisespannung</b>	
• 1 bei AC	
— bei 50 Hz Bemessungswert	48 V
— bei 60 Hz Bemessungswert	48 V
<b>Arbeitsbereichsfaktor Speisespannung</b>	
<b>Bemessungswert der Magnetspule bei AC</b>	
• bei 50 Hz	0,8 ... 1,1
• bei 60 Hz	0,85 ... 1,1

## Approbationen/ Zertifikate

allgemeine Produktzulas- sung	EMV (Elektro- magnetische Verträglichkeit)	Konformitätserklärung	Schiffbau	sonstiges
-------------------------------------	--	-----------------------	-----------	-----------



Sonstige



Bestätigungen

## Weitere Informationen

**Information- and Downloadcenter (Kataloge, Broschüren,...)**

<https://www.siemens.de/ic10>

**Industry Mall (Online-Bestellsystem)**

<https://mall.industry.siemens.com/mall/de/de/Catalog/product?mlfb=3RT2944-5AH21>

**CAX-Online-Generator**

<http://support.automation.siemens.com/WW/CAXorder/default.aspx?lang=de&mlfb=3RT2944-5AH21>

**Service&Support (Handbücher, Betriebsanleitungen, Zertifikate, Kennlinien, FAQs,...)**

<https://support.industry.siemens.com/cs/ww/de/ps/3RT2944-5AH21>

**Bilddatenbank (Produktfotos, 2D-Maßzeichnungen, 3D-Modelle, Geräteschaltpläne, EPLAN Makros, ...)**

[http://www.automation.siemens.com/bilddb/cax\\_de.aspx?mlfb=3RT2944-5AH21&lang=de](http://www.automation.siemens.com/bilddb/cax_de.aspx?mlfb=3RT2944-5AH21&lang=de)

letzte Änderung:

23.09.2020