

- Suitable for use in temperatures up to 300°C
- Load rating up to 80kg
- 100% extension
- 19.1mm slide thickness
- High temperature food-grade grease
- High grade stainless steel

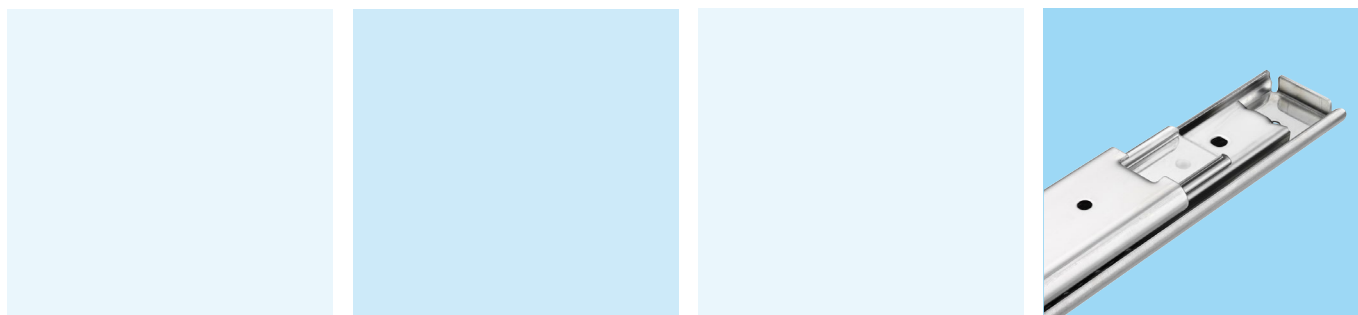
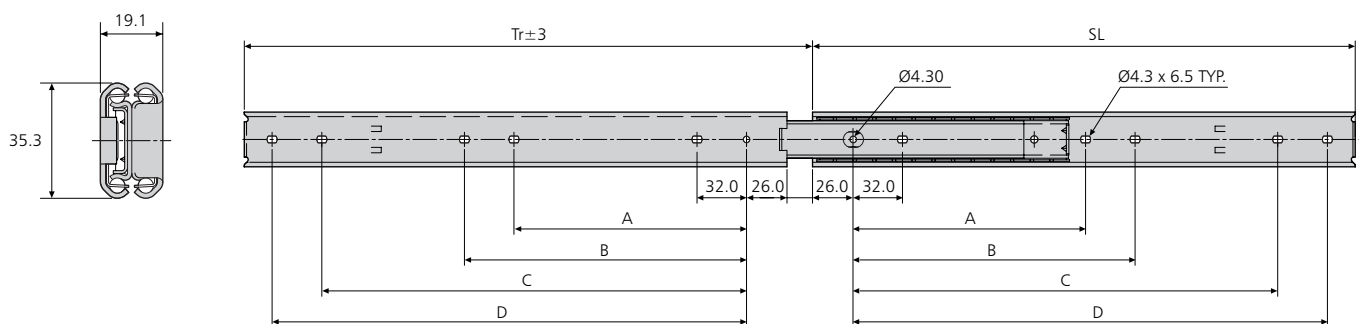


- Utilisable pour des températures jusqu'à 300°C
- Charge jusqu'à 80kg
- Course 100%
- Épaisseur de glissière de 19,1mm
- Graisse haute température de qualité alimentaire
- Acier inoxydable haute qualité

- Geeignet für Temperaturen bis 300°C
- Lastwert bis 80kg
- Vollauszug
- 19,1mm Schienendicke
- Lebensmittelechtes Hochtemperaturfett
- Hochwertiger Edelstahl



Stainless steel
Acier inoxydable
Edelstahl



DS3031	mm						kg	
	SL	TR	A	B	C	D	W	L
DS3031-0030	300	317.4	-	-	224.0	256.0	1.53	65
DS3031-0035	350	366.6	-	-	256.0	288.0	1.72	70
DS3031-0040	400	415.8	-	192.0	320.0	352.0	1.91	75
DS3031-0045	450	465.0	-	224.0	352.0	384.0	2.10	80
DS3031-0050	500	514.2	256.0	288.0	416.0	448.0	2.29	75
DS3031-0055	550	563.4	288.0	320.0	480.0	512.0	2.48	70
DS3031-0060	600	612.6	320.0	352.0	512.0	544.0	2.67	65
DS3031-0065	650	661.8	320.0	352.0	576.0	608.0	2.86	60
DS3031-0070	700	711.0	352.0	384.0	608.0	640.0	3.05	55

Notes:

- Fixing recommendation: M4 screw
- Max. head. ht. 2.5mm/Ø9.6mm
- Load ratings quoted are the maximum for a pair of side mounted slides installed 450mm apart, unless otherwise stated. For more information go to page 179 of the catalogue
- Please refer to 2D CAD drawings for dimensional tolerances

Notes:

- Visserie recommandée: Vis M4
- Hauteur de tête 2,5mm/Ø9,6mm
- Charge maximum par paire de glissières montées sur chant sur un tiroir de 450mm de largeur, sauf indication contraire. Pour plus d'information, aller à la page 183 du catalogue
- Pour les tolérances dimensionnelles, veuillez vous reporter à nos plans 2D

Hinweise:

- Empfohlene Befestigung: Schraube M4
- Max. Kopfhöhe 2,5mm/Ø9,6mm
- Falls nicht anders angegeben, sind die genannten Tragkräfte die maximal erreichbaren, bei einem Paar seitlich montierten Führungen mit 450mm. Schienenabstand. Für mehr Informationen gehen Sie bitte zur Katalogseite 187
- Bitte beachten Sie die 2D-CAD-Zeichnung wegen Abmessungstoleranzen