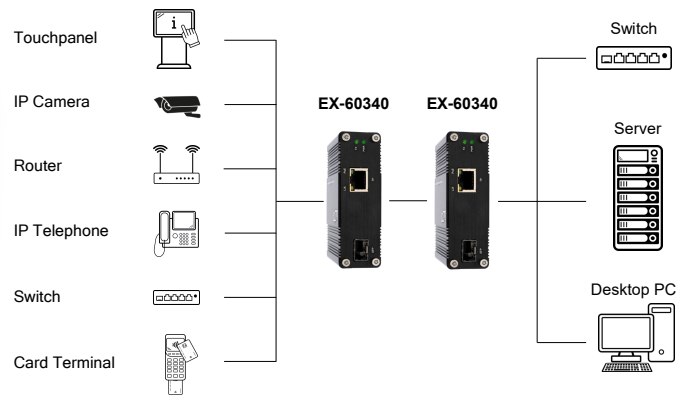


Bild / Picture

Anwendung / Application



PoE+ Media Konverter 60W, SFP
-40°C bis +75°C

PoE+ Media Converter 60W, SFP
-40°C to +75°C

Beschreibung

Description

Der kompakte industrietaugliche Medienkonverter EX-60340 bietet eine zuverlässige Konvertierung zwischen Kupfer- und Lichtwellenleiter-Umgebungen. Er ist kompatibel zu 10/100/1000Base-T mit 60W PoE+ und dual mode 100/1000Base-X SFP (auto detection). Der Ethernet-Port unterstützt sowohl den Halbduplex- als auch den Vollduplex-Modus. Je nach Bedarf können verschiedene Arten von optional erhältlichen SFP-Modulen verwendet werden. Dank dem robusten Metallgehäuse und dem erweiterten Betriebstemperaturbereich von -40°C bis 75°C ist er für eine Vielzahl von Anwendungen auch in rauen Umgebungen geeignet. Die Stromversorgung erfolgt über den Terminal Block (12-48VDC). Der EX-60340 unterstützt Auto-MDI/MDI-X und Auto-Negotiation. Im Lieferumfang ist ein DIN-Rail Kit (vormontiert) und ein Wandmontagebügel enthalten.

The EX-60340 compact industrial-grade media converter provides reliable conversion between copper and fiber optic environments. It is compatible with 10/100/1000Base-T with 60W PoE+ and dual mode 100/1000Base-X SFP (auto detection). The Ethernet port supports both half-duplex and full-duplex modes. Different types of optionally available SFP modules can be used depending on the requirements. Thanks to the rugged metal housing and the extended operating temperature range of -40°C to 75°C, it is suitable for a wide range of applications even in harsh environments. Power is supplied via the terminal block (12-48VDC). The EX-60340 supports Auto-MDI/MDI-X and Auto-Negotiation. Included is a DIN rail kit (pre-assembled) and a wall mounting bracket.

Merkmale

Features

<ul style="list-style-type: none"> • 1x 10/100/1000T RJ45-Port, 1x 100/1000X SFP Slot, auto detection 	<ul style="list-style-type: none"> • 1x 10/100/1000T RJ45-Port, 1x 100/1000X SFP slot, auto detection
<ul style="list-style-type: none"> • Vollständig IEEE 802.3af/at Power Over Ethernet (PoE) konform 	<ul style="list-style-type: none"> • Fully IEEE 802.3af/at Power Over Ethernet (PoE) compliant
<ul style="list-style-type: none"> • Maximale abgegebene Leistung (PD): Type 1 = 12.95W / Type 2 = 25.50W / 4PPoE+ = 60W 	<ul style="list-style-type: none"> • Maximum power delivered (PD): Type 1 = 12.95W / Type 2 = 25.50W / 4PPoE+ = 60W
<ul style="list-style-type: none"> • Vollständig IEEE 802.3af/at Power Over Ethernet (PoE) konform 	<ul style="list-style-type: none"> • Fully IEEE 802.3af/at Power Over Ethernet (PoE) compliant
<ul style="list-style-type: none"> • Auto-MDI/MDIX macht Crossover-Kabel überflüssig 	<ul style="list-style-type: none"> • Auto-MDI/MDIX eliminates the need for crossover cables
<ul style="list-style-type: none"> • Unterstützt Auto-Negotiation und Halb-/Vollduplex 	<ul style="list-style-type: none"> • Supports auto-negotiation and half/full duplex
<ul style="list-style-type: none"> • Stromversorgung über Terminal Block 12 V bis 48 VDC 	<ul style="list-style-type: none"> • Power supply via terminal block 12 V to 48 VDC
<ul style="list-style-type: none"> • Power Booster erzeugt PoE-Spannungsbereich 46 - 57 VDC 	<ul style="list-style-type: none"> • Power Booster generates PoE voltage range 46 - 57 VDC
<ul style="list-style-type: none"> • Robustes, sehr kompaktes Metallgehäuse, IP40 	<ul style="list-style-type: none"> • Rugged, very compact metal housing, IP40
<ul style="list-style-type: none"> • Inkl. DIN-Rail Kit und Wandmontagebügel 	<ul style="list-style-type: none"> • Includes DIN-Rail Kit and wall mounting bracket
<ul style="list-style-type: none"> • Erweiterter Betriebstemperaturbereich von -40°C bis +75°C 	<ul style="list-style-type: none"> • Extended operating temperature range from -40°C to +75°C

System / OS

Geprüft / Approved

Verpackung / Packaging

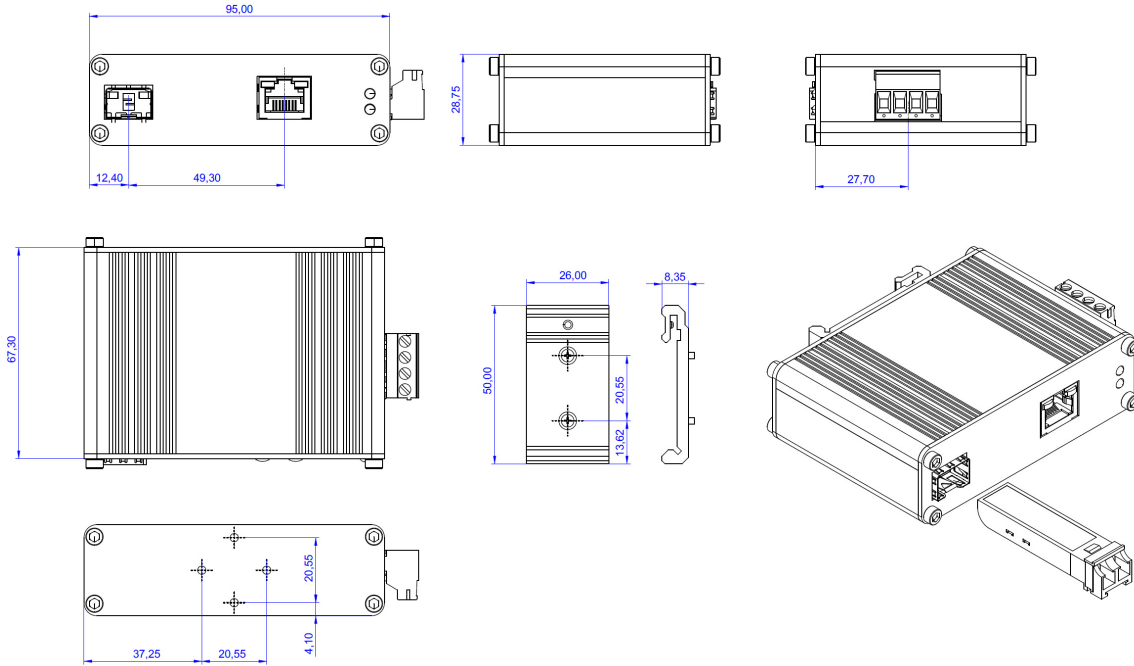


Spezifikation

Specification

Datentransfer-Rate:	10/100/1000 Mbit/s	Data transfer rate:	10/100/1000 Mbit/s
Anschlüsse:	1x RJ45-Buchse 1x SFP-Buchse, auto detection 1x Terminal Block +12V bis +48V	Connectors:	1x RJ45 Port 1x SFP slot, auto detection 1x Terminal Block +12V to +48V
Hardwaresysteme:	Ethernet 10/100/1000Mbps, SFP 100/1000Mbps	Hardware system:	Ethernet 10/100/1000Mbps, SFP 100/1000Mbps
Betriebssysteme:	Für alle Betriebssysteme geeignet	Operating systems:	Suitable for all operating systems
Ethernet Standards	IEEE802.3 10Base-T IEEE802.3u 100Base-TX/FX IEEE802.3ab 1000Base-T IEEE802.3z 1000Base- IEEE 802.3az Energy Efficient Ethernet (EEE) IEEE 802.3at Power over Ethernet IEEE 802.3af Power over Ethernet	Ethernet Standards	IEEE802.3 10Base-T IEEE802.3u 100Base-TX/FX IEEE802.3ab 1000Base-T IEEE802.3z 1000Base- IEEE 802.3az Energy Efficient Ethernet (EEE) IEEE 802.3at Power over Ethernet IEEE 802.3af Power over Ethernet
Forward & Filtering Rate:	14'880 pps (10Mbps) 148'800 pps (100Mbps) 1'488'000 pps (1000Mbps)	Forward & Filtering Rate:	14'880pps (10Mbps) 148'800pps (100Mbps) 1'488'000pps (1000Mbps)
Paketpuffer:	1 Mbit	Packet Buffer:	1Mbit
Paketlänge:	9 Kbytes	Packet Length:	9Kbytes
MAC-Adresstabelle:	20'000 Einträge	MAC Address Table:	20'000 entries
Power Pin Belegung:	1/24/5(+), 3/6/7/8(-)	Power Pin Assignment:	1/24/5(+), 3/6/7/8(-)
PoE-Budget:	60 W	PoE Budget:	60W
MTBF:	> 200'000 Stunden	MTBF:	> 200'000 hrs
Zulassungen:	ISO9001 EN55022:2010+AC: 2011, Class A EN 61000-3-2: 2006+A1: 2009+A2: 2009 EN 61000-3-3: 2013 EN55024:2010 IEC 61000-4-2: 2008 (ESD) IEC 61000-4-3: 2010 (RS) IEC 61000-4-4: 2012 (EFT) IEC 61000-4-5: 2014 (Überspannung) IEC 61000-4-6: 2013 (CS) IEC 61000-4-8: 2009 (PFMF)	Regulatory Approvals:	ISO9001 EN55022:2010+AC: 2011, Class A EN 61000-3-2: 2006+A1: 2009+A2: 2009 EN 61000-3-3: 2013 EN55032:2017 IEC 61000-4-2: 2008 (ESD) IEC 61000-4-3: 2010 (RS) IEC 61000-4-4: 2012 (EFT) IEC 61000-4-5: 2014 (Surge) IEC 61000-4-6: 2013 (CS) IEC 61000-4-8: 2009 (PFMF)
Betriebstemperatur :	-40°C bis +75°C Celsius	Operating temperature :	-40°F up to 167°F
Lagertemperatur:	-40°C bis +85°C Celsius	Storage temperature:	-40°F up to 185°F
Rel. Luftfeuchtigkeit:	5% bis 95%	Rel. Humidity:	5% to 95%
Schutzklasse:	IP 40	Protection class:	IP 40
Stromversorgung:	+12V bis +48V (Terminal Block)	Power Supply:	+12V to +48V (Terminal Block)
Leistungsaufnahme:	<6 W (bei PoE-Verwendung: <125 W)	Power Consumption:	<6W (PoE in use: <125W)
Abmessung:	95.00 x 70.00 x 30.00 mm	Size:	95.00 x 70.00 x 30.00 mm
Gewicht:	370 g	Weight:	370 g
EAN:	4718359603402	EAN:	4718359603402
Ursprungsland:	China	Country of origin:	China
Lieferumfang:	EX-60340, DIN-Rail Kit (vormontiert), Wandmontage Kit, Handbuch	Packaging contents:	EX-60340, DIN-Rail Kit (pre-assembled), Wallmount Kit, Manual

Maße / Dimension



Bilder / Pictures



Zubehör / Accessories

EX-SFP-0055	SFP Transceiver	Duplex LC	Multimode	550/330 m	Operating Temperature: -30°C - +70°C
EX-SFP-2000	SFP Transceiver	Duplex LC	Singlemode	20 km	Operating Temperature: -30°C - +70°C
EX-6980	Netzteil / Power Supply	HDR-60-12	Output: DC 12V/4.5A/54W	Input: 85V - 264VAC	Operating Temperature: -30°C - +70°C
EX-6974	Netzteil / Power Supply	HDR-100-24	Output: DC 24V/3.83A/92W	Input: 85V - 264VAC	Operating Temperature: -30°C - +70°C
EX-6945	Netzteil / Power Supply	SDR-120-48	Output: DC 48V/2.5A/120W	Input: 85V - 264VAC	Operating Temperature: -25°C - +70°C
EX-K1110	Kabel / cable DC-Jack to Terminal Block				

EX-SFP-0055

EX-SFP-2000

EX-6980

EX-6974

EX-6945

EX-K1110

