

KombiSIGN 50 – mit Vielfalt kombinieren!

Konfigurationshilfe



Akustikelement **849**



Dauerlicht **846**
LED Dauer-,
oder Blinklicht **848**
(max. 4 Signalelemente
kombinierbar)



Anschlusselement für
Boden-, Rohr-, Einloch-
und Winkelmontage
Bestell-Nr.
845 000 00



Winkel für
Wandmontage
Bestell-Nr.
975 845 02



Fuß für Boden-
montage, einschl.
Gummidichtung
Bestell-Nr.
975 845 01



Adapter für
Einlochmontage
Bestell-Nr.
975 845 03

Rohr Ø 25 mm, Aluminium
Bestell-Nr.
100 mm lang **975 845 10**
250 mm lang **975 840 25**
400 mm lang **975 840 40**
600 mm lang **975 840 60**
800 mm lang **975 840 80**
1000 mm lang **975 840 03**



Fuß für Rohr, Kunststoff
Bestell-Nr.
975 840 90



Fuß für Rohr, Metall
Bestell-Nr.
975 840 91

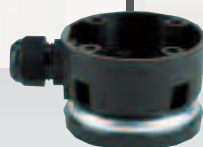


Knickfuß

Bestell-Nr.
960 000 30



Anschlussdose für seitliche
Kabeleinführung
Bestell-Nr.
975 840 01



Anschlussdose mit Magnetfuß
und seitlicher Kabeleinführung
Bestell-Nr.
975 840 04



Winkel für Fußmontage
mit verdeckter Kabelführung
Bestell-Nr.
960 000 14



Winkel für
Fußmontage
Bestell-Nr.
960 000 01



Fuß mit Rohr (Zubehör)



Winkel (Zubehör)



Bodenmontage (Zubehör)

- Modular aufgebautes Signalsäulen-System Ø 50 mm
- 360°-Abstrahlung
- Auswahl an optischen und akustischen Elementen
- Beliebige Platzierung der optischen Elemente
- Wechsel der Elemente und Lampenwechsel ohne Werkzeug

TECHNISCHE DATEN:

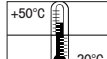
Maße (Durchmesser x Höhe):	Anschlusselement: 52 mm x 16 mm Leuchtelement: 52 mm x 65 mm Akustikelement: 52 mm x 72 mm		
Gehäuse:	Anschlusselement: PA-GF, schlagfest Abschlussdeckel: PC		
Kalotte:	PC, transparent Akustik und ASI: PC/ABS-Blend		
Befestigung:	Bodenmontage Rohrmontage, für Rohr Ø 25 mm Einlochmontage Winkelmontage		
Fassung:	Bajonett, B 15 d, für Lampe max. 5 W		
Anschluss:	Schraubklemme max. 2,5 mm ² Berührungsschutz nach VDE		
Kabeleinführung:	Kabeldurchmesser max. 10,5 mm		
Schutzart:	Leuchtelemente: IP 54 Akustikelemente: IP 54		
Anzahl der möglichen Signalelemente:	max. 4		
Dauerlichtelement	12 - 240 V \approx Lampe nicht im Lieferumfang enthalten		
LED-Dauerlichtelement	24 V \approx	115 V \sim	230 V \sim
Stromaufnahme:	45 mA	25 mA	25 mA
Einschaltstrom:	< 0,5 A bei 24 V		
LED-Blinklichtelement	24 V \approx	115 V \sim	230 V \sim
Stromaufnahme:	25 mA	25 mA	25 mA
Einschaltstrom:	< 0,5 A bei 24 V		
Blinkfrequenz:	ca. 1 Hz	ca. 1 Hz	ca. 1 Hz

ZUBEHÖR:

siehe Seite 73

MASSZEICHNUNGEN:

siehe Seite 292





Dauerlichtelement



LED-Element

Lebensdauer
bis zu 100.000 h



Summerelement

Anschlusselement mit
Abschlussdeckel

BESTELLDATEN OPTISCHE ELEMENTE:

Dauerlichtelement	12-240 V		
rot	846 100 00		
grün	846 200 00		
gelb	846 300 00		
klar	846 400 00		
blau	846 500 00		
LED-Dauerlichtelement	24 V≈	115 V~	230 V~
rot	848 100 55	848 100 67	848 100 68
grün	848 200 55	848 200 67	848 200 68
gelb	848 300 55	848 300 67	848 300 68
klar	848 400 55	848 400 67	848 400 68
blau	848 500 55	848 500 67	848 500 68
LED-Blinklichtelement	24 V≈	115 V~	230 V~
rot	848 110 75	848 110 67	848 110 68
grün	848 210 75	848 210 67	848 210 68
gelb	848 310 75	848 310 67	848 310 68
klar	848 410 75	848 410 67	848 410 68
blau	848 510 75	848 510 67	848 510 68



BESTELLDATEN AKUSTISCHE ELEMENTE:

Summerelement	24 V≈	115 V≈	230 V~
80 dB, max. 25 mA, IP 54, Dauerton oder pulsierend, einstellbar	849 000 75	849 000 77	849 000 68



BESTELLDATEN ANSCHLUSSELEMENT:

Anschlusselement	845 000 00
für Boden-, Rohr-, Einloch- und Winkelmontage, einschl. Abschlussdeckel	



MASSZEICHNUNGEN:

siehe Seite 292



**BESTELLDATEN ZUBEHÖR:**

Anschlussdose für seitliche Kabeleinführung mit Montagematerial	975 840 01
Anschlussdose mit Magnettefuß und seitlicher Kabeleinführung	975 840 04
Winkel für Fußmontage einschl. Kabelverschraubung	960 000 01
Winkel für Fußmontage mit verdeckter Kabeleinführung, einschl. Gummidichtungen	960 000 14
Winkel für Wandmontage	975 845 02
Rohr Ø 25 mm, Aluminium eloxiert	
100 mm lang	975 845 10
250 mm lang	975 840 25
400 mm lang	975 840 40
600 mm lang	975 840 60
800 mm lang	975 840 80
1000 mm lang	975 840 03
NEU Knickfuß, einschl. Gummidichtung passend für Aluminium-Rohr Ø 25 mm (Technische Daten siehe auch Seite 48)	960 000 30
Fuß für Rohr Ø 25 mm, Kunststoff, einschl. Gummidichtung	975 840 90
Fuß für Rohr Ø 25 mm, Metall, einschl. Gummidichtung	975 840 91
Fuß für Bodenmontage, einschl. Gummidichtung	975 845 01
Adapter für Einlochmontage M 18	975 845 03

**MASSZEICHNUNGEN:**

siehe Seite 293



**BESTELLDATEN:**

Beschriftungstafel

- Beschriftungstafel für ein- bis fünfstufige Signalsäulen
- Einfache Montage am Rohr der Signalsäule
- große Flächen zum Aufbringen von Hinweisen
- Nicht benötigte Flächen einfach abbrechen!

Maße der Beschriftungstafel (B x H): 153 x 345 mm

Fläche pro Stufe (B x H): ca. 140 x 50 mm

Material: PMMA

Lieferumfang: Beschriftungstafel (5-stufig)
einschl. Montagematerial

Montage: Befestigung nur am Rohr Ø 25 mm möglich

Beschriftungstafel **960 000 05**LED-Lampe BA 15d,
Gesamtlänge max. 42 mm

Spannung	24 V ≈	115 V ~	230 V ~
Stromaufnahme	< 45 mA	< 15 mA	< 15 mA
rot	956 100 75	956 100 67	956 100 68
grün	956 200 75	956 200 67	956 200 68
gelb	956 300 75	956 300 67	956 300 68
weiß	956 400 75	956 400 67	956 400 68
blau	956 500 75	956 500 67	956 500 68

Glühlampe BA 15d,
Gesamtlänge max. 42 mm

12 V, 5 Watt	955 840 34
24 V, 5 Watt	955 840 35
30 V, 5 Watt	955 840 32
115 V, 5 Watt	955 840 57
230 V, 5 Watt	955 840 38

**WICHTIGER HINWEIS:**

Eine Übersicht über das gesamte Zubehörprogramm für KombiSIGN Signalsäulen finden Sie auf den Seiten 76 und 77.

**MASSZEICHNUNGEN:**

siehe Seite 292



Kabel nicht im Lieferumfang
enthalten



Signalsäulen KombiSIGN 50 mit AS-Interface-Element sind voll kommunikationsfähig: Durch einfache Integration eines AS-Interface-Elementes werden die Aktoren an das Vernetzungssystem Aktuator-Sensor-Interface angebunden – das reduziert den Aufwand für Verdrahtung erheblich. Dieses Element wird direkt auf das Anschlusselement der jeweiligen Signalsäule aufgesetzt. (Weitere Informationen siehe Seite 11).

i TECHNISCHE DATEN:

	AS-Interface-Element mit externer Hilfsspannung
Anzahl der Signalelemente	max. 4
Art der Signalelemente	Dauerlichtelemente LED-Elemente Summerelemente
IO-Code	8
ID-Code	F
Spannungsversorgung	über Bus-Leitung
Betriebsspannung	25 V ... 31,6 V
Stromaufnahme I _{max}	50 mA
Verpolschutz	eingebaut
Watchdog	eingebaut
Ausgänge	4, Relais
Lastspannung	externe Hilfsspannung: 10 V... 30 V = 10 V... 230 V ~
Strombelastbarkeit Σ I _{max}	1,5 A
Kurzschluss-/Überlastschutz	Vorsicherung M 1,6 A

🛒 BESTELLDATEN AS-INTERFACE-ELEMENT KOMBISIGN 50:

AS-Interface-Element mit externer Hilfsspannung **845 800 68**

📐 MASSZEICHNUNGEN:

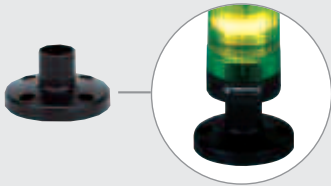
siehe Seite 292



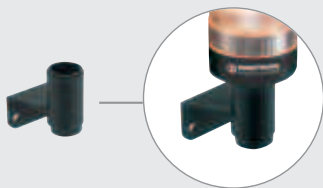
Zubehör-Übersicht

KombiSIGN 50

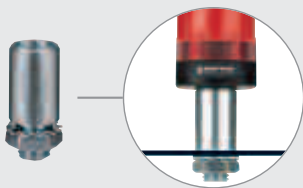
Fuß für Bodenmontage,
einschl. Gummidichtung
Bestell-Nr. 975 845 01



Winkel für Wandmontage
Bestell-Nr. 975 845 02

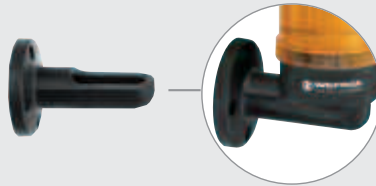


Adapter für Einlochmontage
Bestell-Nr. 975 845 03

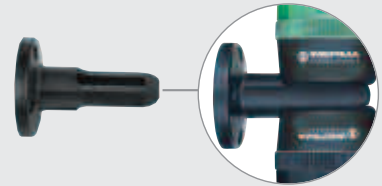


KombiSIGN 70 und 71

Winkel für einseitige Montage,
einschl. Gummidichtungen
Bestell-Nr. 975 840 85



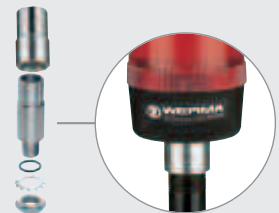
Winkel für zweiseitige Montage,
einschl. Gummidichtungen
Bestell-Nr. 975 840 86



Fuß mit integriertem Rohr,
Ø 25 mm, 110 mm lang,
Kunststoff, einschl. Gummidichtung
Bestell-Nr. 975 840 10



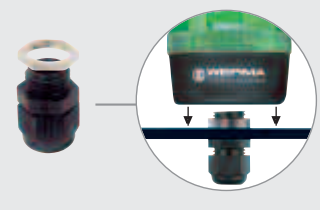
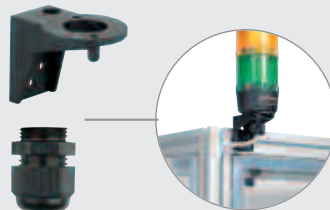
Adapter für Rohrmontage
Ø 25 mm / 1/2" NPT Gewinde
Bestell-Nr. 975 840 02



Adapter für Einlochmontage
Ø 25 mm, M 18
Bestell-Nr. 960 000 25

Kabelverschraubung für
Bodenmontage, M 16 x 1,5
Bestell-Nr. 960 000 04

Winkel für Bodenmontage
einschl. Kabelverschraubung
M 16 x 1,5
Bestell-Nr. 960 000 02



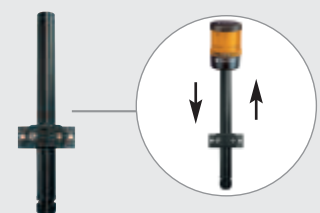
MASSZEICHNUNGEN:

Die Maßzeichnungen der hier
abgebildeten Produkte finden Sie
auf den Seiten 269, 289 + 292

Beschriftungsfolien:
Neutral, mit Pfeil, Ziffern „0“ – „10“
Bestelldaten siehe Seite 46 + 62



Rohr mit Schelle, Ø 25 mm,
250 mm lang, einschl.
Kabelverschraubung
Bestell-Nr. 960 000 18



KombiSIGN 50, 70 und 71

KombiSIGN 50, 70 und 71

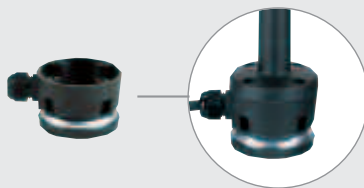
Anschlussdose für seitliche Kabeleinführung mit Montagematerial und Dichtung, Kabelverschraubung M 16 x 1,5

Bestell-Nr. 975 840 01



Anschlussdose mit Magnetteuß und seitlicher Kabeleinführung, Kabelverschraubung M 16 x 1,5

Bestell-Nr. 975 840 04



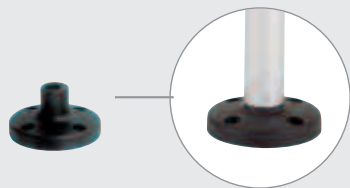
Winkel für Fußmontage, einschl. Kabelverschraubung M 16 x 1,5

Bestell-Nr. 960 000 01



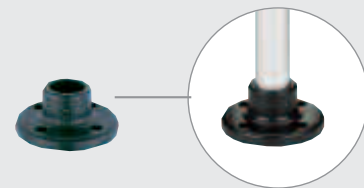
Fuß für Rohr Ø 25 mm, Kunststoff, einschl. Gummidichtung

Bestell-Nr. 975 840 90



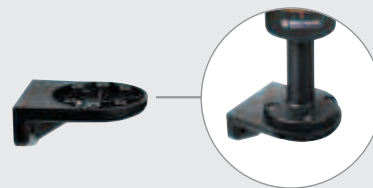
Fuß für Rohr Ø 25 mm, Metall, einschl. Gummidichtung, empfohlen ab 400 mm Rohrlänge

Bestell-Nr. 975 840 91



Winkel für Fußmontage, mit verdeckter Kabelführung, einschl. Gummidichtungen

Bestell-Nr. 960 000 14



NEU Knickfuß zum Umklappen der Signalsäule

Bestell-Nr. 960 000 30



NEU Rohr Ø 25 mm, Kunststoff, 45 mm lang, zur direkten Montage auf dem Knickfuß (nur für KombiSIGN 70 + 71)

Bestell-Nr. 960 000 31



Rohr Ø 25 mm, Aluminium eloxiert

100 mm lang **975 845 10**
 250 mm lang **975 840 25**
 400 mm lang **975 840 40**
 600 mm lang **975 840 60**
 800 mm lang **975 840 80**
 1000 mm lang **975 840 03**



Beschriftungstafel (für Rohrmontage)

Bestell-Nr. 960 000 05



LED-Lampe BA 15d
 Gesamtlänge max. 42 mm
 Farben rot, gelb, grün, weiß, blau
 Spannung 24 V, 115 V, 230 V,
Bestell-Daten siehe Seite 154



Glühlampe BA 15d,
 Gesamtlänge max. 42 mm

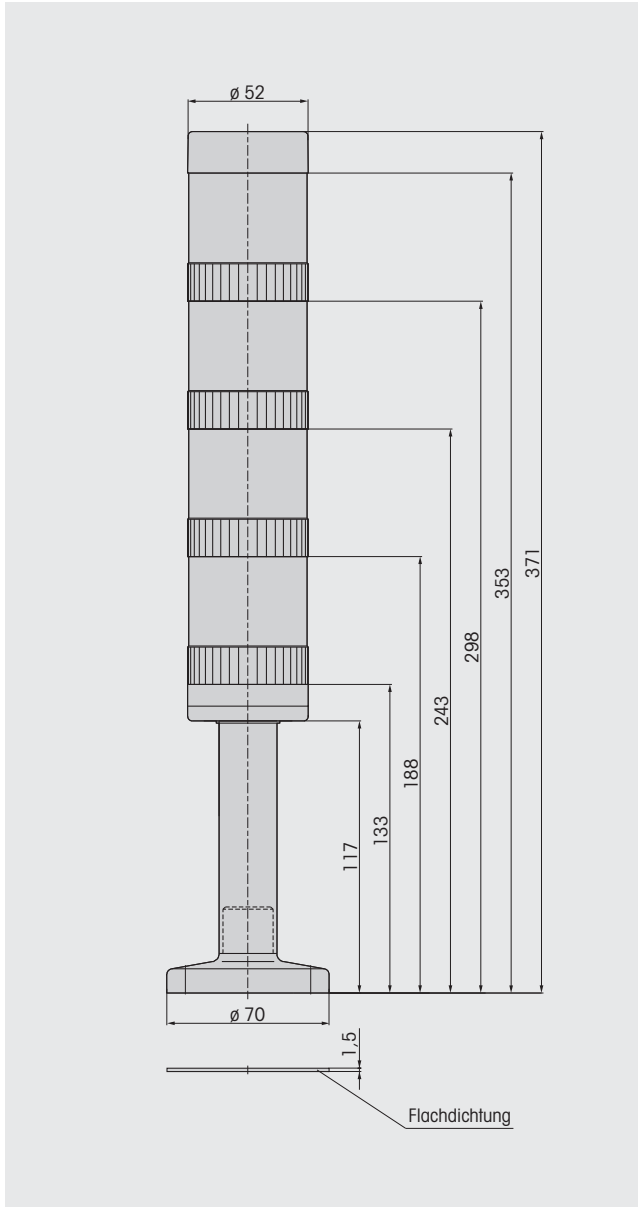
12 V, 5 Watt **955 840 34**
 24 V, 5 Watt **955 840 35**
 30 V, 5 Watt **955 840 32**
 115 V, 5 Watt **955 840 57**
 230 V, 5 Watt **955 840 38**



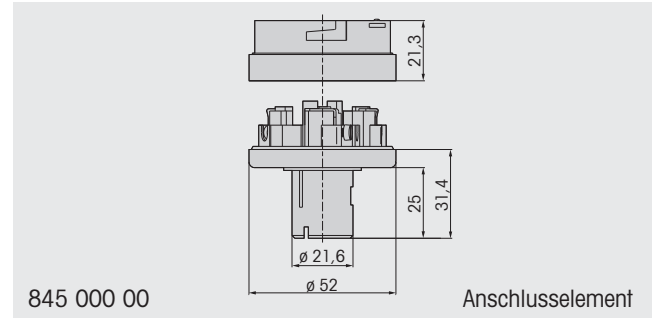
Maßzeichnungen

845

KombiSIGN 50

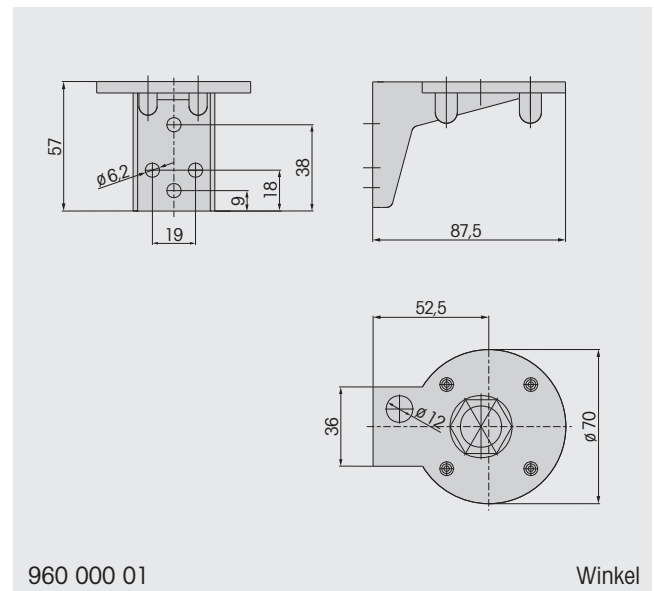
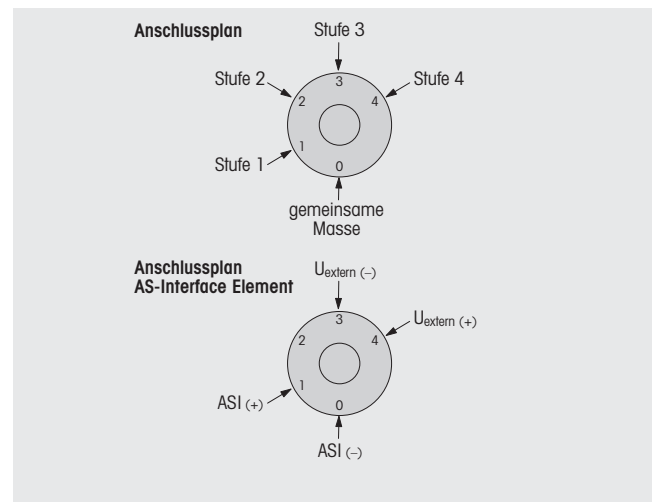


845 Zubehör



845 000 00

Anschlusselement

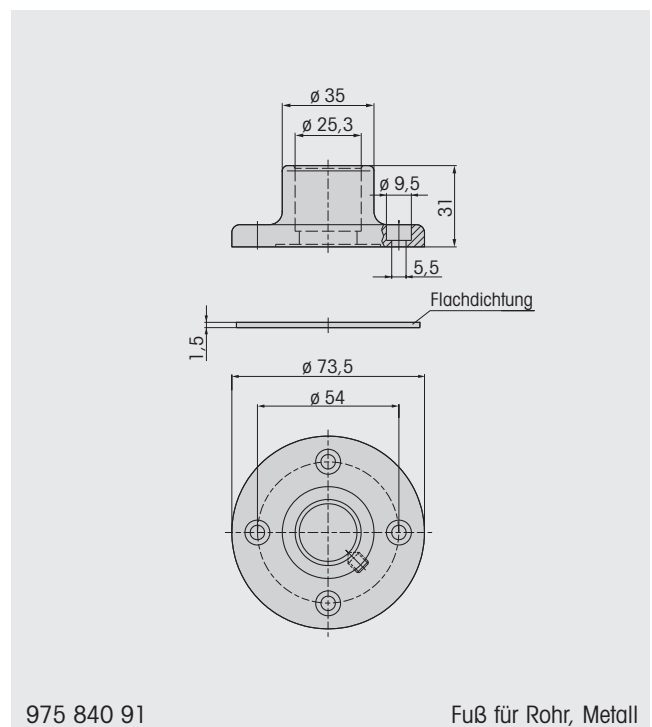
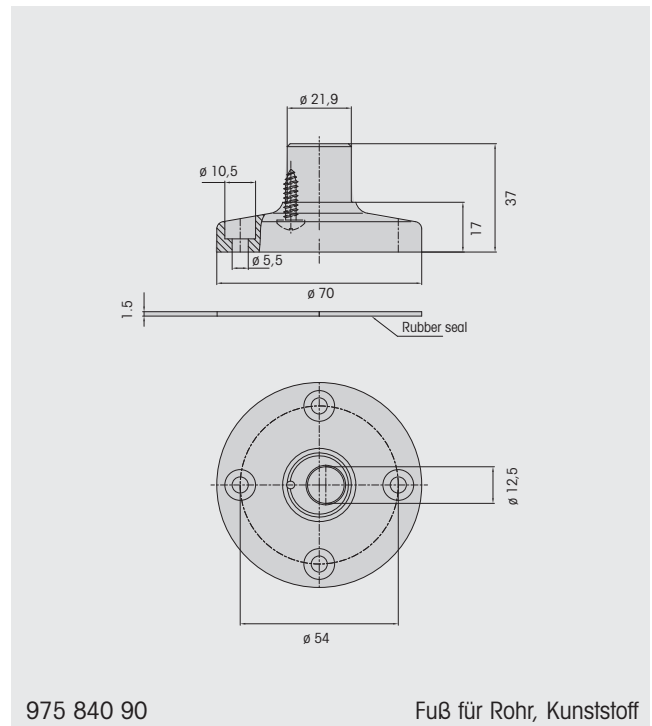
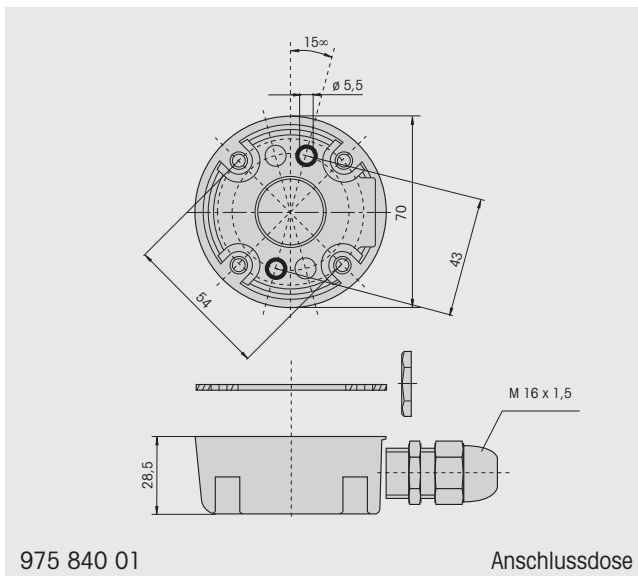
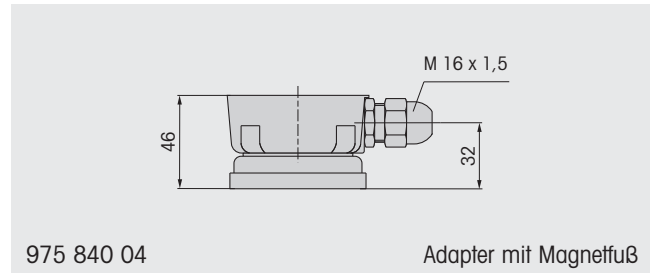
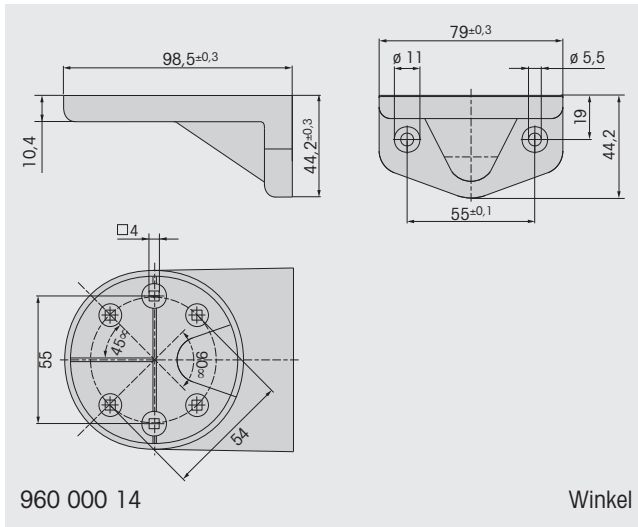


960 000 01

Winkel

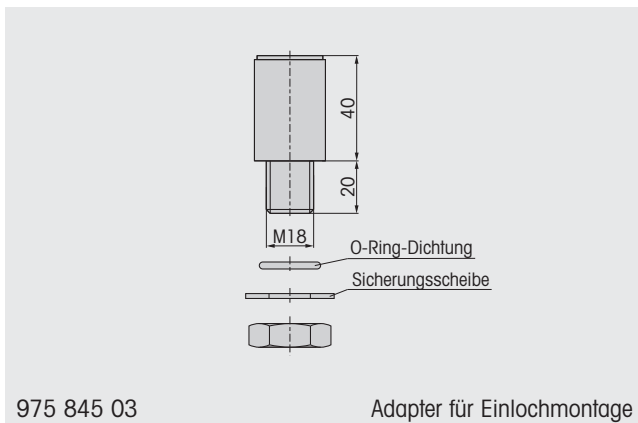
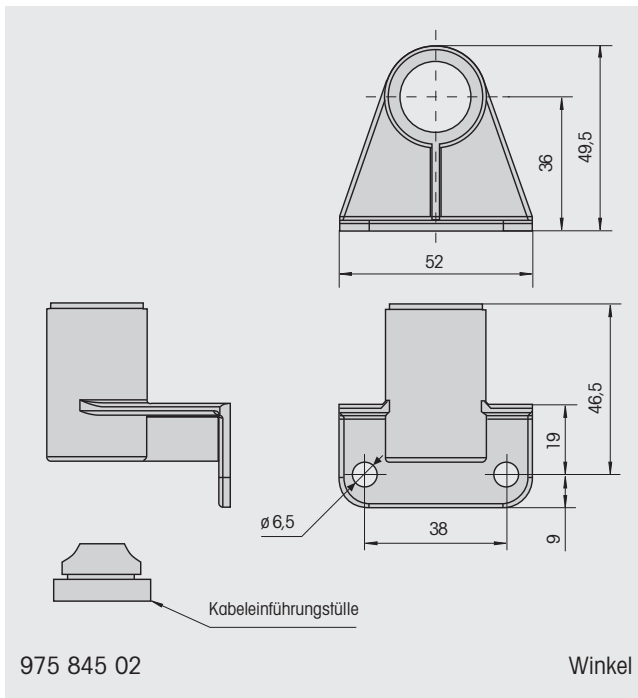
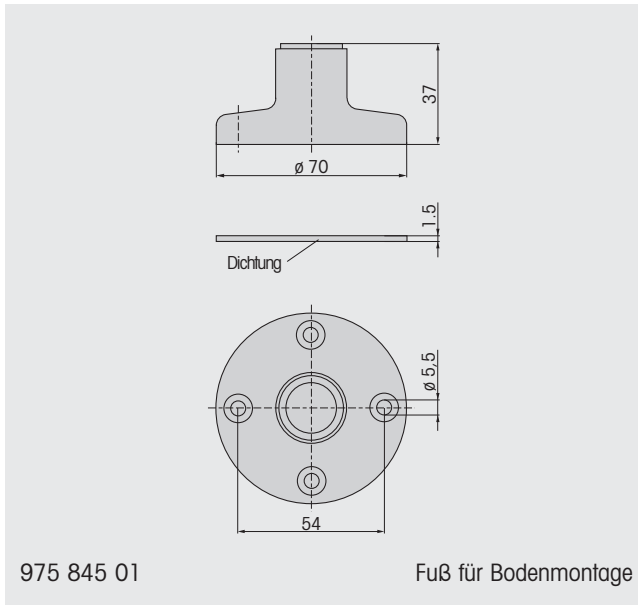
Maßzeichnungen

845 Zubehör



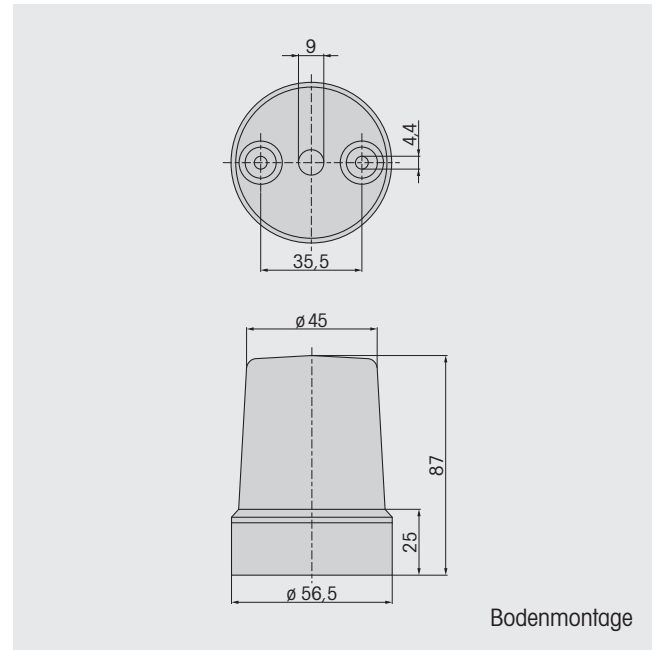
Maßzeichnungen

845 Zubehör



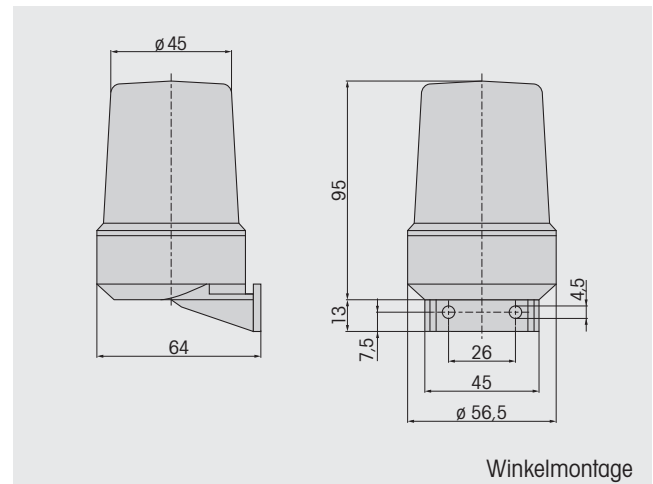
850

Dauerleuchte



851

Dauerleuchte



852

Dauerleuchte

