

Dimensions mm[inch]
 Tolerances acc. to DIN ISO 2768-m
 Toleranzen gem. DIN ISO 2768-m

Isometric
 Scale 1:2
 Maßstab 1:2

Housing

Cable
 flat cable LIYZ 2x0,14qmm
 Flachkabel LIYZ 2x0,14qmm

Terminals/Connector
 Ends tinned
 Enden verzinkt

Schematic

Marking
 according to EN60062/factory code
 gem. EN60062/Fertigungsstätte

Magnetische Eigenschaften	Bedingung	Min	Soll	Max	Einheit
Anzug	bei 20°C	33		53	AT
Prüfmittel		KMS-14+PK002+SA002			

Produktspezifische Daten	Bedingung	Min	Soll	Max	Einheit
Kontakt - Form		A - Schließer			
Schaltleistung	Kombinationen von Schalt-Spannung und -Strom dürfen die max. Schaltleistung nicht übersteigen			10	W
Schaltspannung	DC or Peak AC			180	V
Transportstrom	DC or Peak AC			1,25	A
Schaltstrom	DC or Peak AC			0,5	A
Sensorwiderstand	measured with 40% overdrive Sensor deactivated			280	mOhm
Gehäusematerial		PBT glasfaserverstärkt			
Gehäusefarbe		weiß			
Verguss-Masse		Polyurethan			

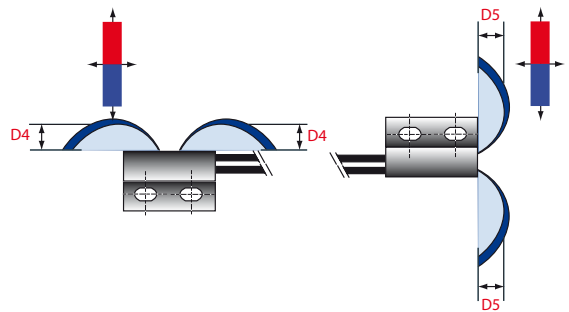
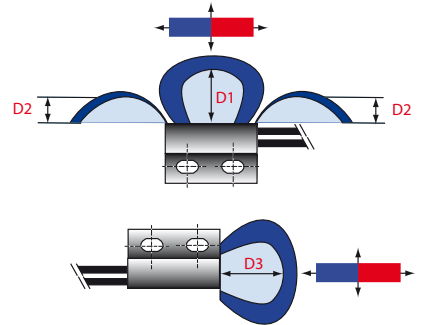
Umweltdaten	Bedingung	Min	Soll	Max	Einheit
Arbeitstemperatur	Kabel nicht bewegt	-30		70	°C
Arbeitstemperatur	Kabel bewegt	-5		70	°C
Lagertemperatur		-30		70	°C

Kabelspezifikation	Bedingung	Min	Soll	Max	Einheit
Kabeltyp		Flachbandkabel			
Kabel Material		PVC			
Querschnitt [mm²]		0,14			

Allgemeine Daten	Bedingung	Min	Soll	Max	Einheit
Montagehinweis		Ab 5m Kabellänge wird ein Vorwiderstand empfohlen.			
Montagehinweis 1		Schaltwege verkürzen sich bei Montage auf Eisen			
Montagehinweis 2		Keine magnetisch leitfähigen Schrauben verwenden			
Anzugsdrehmoment	Schraube M3 ISO 1207 Scheibe ISO 7089			0,5	Nm

Schaltabstand

Abhängig von der Position und Bewegung des Betätigungsmagneten.



Bemerkung: Die Millimeterangaben in der Tabelle sind typische Werte und können abweichen in der Anwendung.

Typ	Artikel-Nr.	Magnetische Empfindlichkeit	Position und Bewegung max. Anzugsdistanz in mm					Position und Bewegung min. Abfalldistanz in mm				
		mT	D1	D2	D3	D4	D5	D1	D2	D3	D4	D5
MK03-1A66B-500W	2232711054	> 1,70	15,0	6,5	9,3	8,5	8,5	17,5	8,0	11,4	10,1	10,1
MK03-1A66C-500W	2233711054	> 2,30	13,0	4,4	7,4	7,2	7,2	16,5	6,5	9,9	9,5	9,5
MK03-1A66D-500W	2234711054	> 2,70	11,0	4,0	5,7	6,5	6,5	14,5	5,5	8,5	9,0	9,0
MK03-1A66E-500W	2235711054	> 3,10	10,0	3,5	4,5	5,7	5,7	13,5	5,0	8,0	8,5	8,5
MK04-1A66B-500W	2242661054	> 1,70	15,0	6,5	9,3	8,5	8,5	17,5	8,0	11,4	10,1	10,1
MK04-1A66C-500W	2243711054	> 2,30	13,0	4,4	7,4	7,2	7,2	16,5	6,5	9,9	9,5	9,5
MK04-1A66D-500W	2244711054	> 2,70	11,0	4,0	5,7	6,5	6,5	14,5	5,5	8,5	9,0	9,0
MK04-1A66E-500W	2245661054	> 3,10	10,0	3,5	4,5	5,7	5,7	13,5	5,0	8,0	8,5	8,5
MK05-1A66B-500W	2252711054	> 1,70	15,0	6,5	9,3	8,5	8,5	17,5	8,0	11,4	10,1	10,1
MK05-1A66C-500W	2253711054	> 2,30	13,0	4,4	7,4	7,2	7,2	16,5	6,5	9,9	9,5	9,5
MK05-1A66D-500W	2254661054	> 2,70	11,0	4,0	5,7	6,5	6,5	14,5	5,5	8,5	9,0	9,0
MK05-1A66E-500W	2255661054	> 3,10	10,0	3,5	4,5	5,7	5,7	13,5	5,0	8,0	8,5	8,5
MK06-4-A	2206040000	< 1,70	18	8,5	15	12	13,5	19	9,5	16	13,5	15
MK06-4-B	2206040001	> 1,70	16	7,5	12,5	10,5	11	17	8	13,5	11,5	12
MK06-4-C	2206040002	> 2,30	14	7	10,5	9,5	9,5	16	7,5	13	11	12
MK06-4-D	2206040003	> 2,70	13	6,5	10	9	9	15	7	11,5	10	10,5
MK06-4-E	2206040004	> 3,10	12	5,5	8,5	8	8	13	6	9,5	9	9
MK12-1A66B-500W	9122711054	> 1,70	18	8	14	13	11,5	20,5	10	17	14,5	13
MK12-1A66C-500W	9123711054	> 2,30	16	6	11,5	9,5	8,5	18	8,5	15	12,5	11,5
MK12-1A66D-500W	9124711054	> 2,70	14	5	7,5	7,5	5,5	17	6,5	11,5	11,5	9,5
MK12-1A66E-500W	9125711054	> 3,10	13	4	5,5	7	3,5	16	6	11	11	8,5
MK11/M8-1A66B-500W	9118266054	> 1,70	15,0	6,5	9,3	8,5	8,5	17,5	8,0	11,4	10,1	10,1
MK11/M8-1A66C-500W	9118366054	> 2,30	13,0	4,4	7,4	7,2	7,2	16,5	6,5	9,9	9,5	9,5
MK11/M8-1A66D-500W	9118066054	> 2,70	11,0	4,0	5,7	6,5	6,5	14,5	5,5	8,5	9,0	9,0
MK11/M8-1A66E-500W	9118566054	> 3,10	10,0	3,5	4,5	5,7	5,7	13,5	5,0	8,0	8,5	8,5
MK13-1A66B-500W	9132661054	> 1,70	15,0	6,5	9,3	8,5	8,5	17,5	8,0	11,4	10,1	10,1
MK13-1A66C-500W	9133711054	> 2,30	13,0	4,4	7,4	7,2	7,2	16,5	6,5	9,9	9,5	9,5
MK13-1A66D-500W	9134711054	> 2,70	11,0	4,0	5,7	6,5	6,5	14,5	5,5	8,5	9,0	9,0
MK13-1A66E-500W	9135661054	> 3,10	10,0	3,5	4,5	5,7	5,7	13,5	5,0	8,0	8,5	8,5
MK14-1A66B-100W	9142711054	> 1,70	15	7	11	10	8	16	8	12	12	9
MK14-1A66C-100W	9143711054	> 2,30	11	5	8	9	6	13	6,5	10	11	7,5
MK14-1A66D-100W	9144711054	> 2,70	10	4	6	6	4,5	12	5	8	8	6,5
MK14-1A66E-100W	9145711054	> 3,10	9	3	4	4	2,5	11	4,5	7	6	5
MK15-B-2	9151710022	> 1,70	14	6,5	7	9	7	16	8	9	9,5	8
MK15-C-2	9151710023	> 2,30	13	6	6,5	8,5	6,5	15	7,5	8,5	9	7,5
MK15-D-3	9151710024	> 2,70	12	5,5	6	7,5	5,5	14	7	8	8,5	7
MK15-E-3	9151710025	> 3,10	11	5	4,5	7	3,5	13	6	7	8	6

Bemerkung: Die Millimeterangaben in der Tabelle sind typische Werte und können abweichen in der Anwendung.

Typ	Artikel-Nr.	Magnetische Empfindlichkeit	Position und Bewegung max. Anzugsdistanz in mm					Position und Bewegung min. Abfalldistanz in mm				
		mT	D1	D2	D3	D4	D5	D1	D2	D3	D4	D5
MK16-B-2	9161870022	> 1,70	15	7	11	10	9.5	16	8	12	11	11
MK16-C-2	9161870023	> 2,30	13	6	8	8	8	14.5	7	10	10	9.5
MK16-D-2	9161870024	> 2,70	12	5.5	7	7.5	7	14	6.5	9	9.5	9
MK16-E-2	9161870025	> 3,10	11	5	6	7	5.5	13.5	6	9.5	9	8.5
MK17-B-2	9171009022	> 1,70	15	7.5	12.5	10	11	16	8	13.5	11	12
MK17-C-2	9171009023	> 2,30	14.5	7	10	9	9.5	15.5	7.5	11.5	10	10.5
MK17-D-2	9171009024	> 2,70	12.5	6	9.5	8	8	14	7	11	9.5	9.5
MK17-E-2	9171009025	> 3,10	12	5.5	8.5	7.5	7.5	13.5	6.5	10.5	8.5	9
MK18-B-300W	9182100034	> 1,70	16.5	8	14.5	10	12	18.5	9.5	16.5	10.5	14
MK18-C-300W	9183100034	> 2,30	14	7	11	9	9.5	15.5	8	12.5	10	11
MK18-D-300W	9184100034	> 2,70	12	5.5	9	8	7.5	14	7.5	11	9.5	10
MK18-E-300W	9185100034	> 3,10	11	5	7	7	6	13.5	7	10.5	9	9.5
MK20/1-B-100W	9202100014	> 1,70	11	5.5	9	6.5	7.5	11.5	6	10	7	8
MK20/1-C-100W	9203100014	> 2,30	10.5	5	8	6	7	11	5.5	9	6.5	7.5
MK20/1-D-100W	9204100014	> 2,70	10	4.5	7	5.5	6.5	10.5	5	8	6	7
MK20/1-E-100W	9205110014	> 3,10	9.5	4	6	5	6	10	4.5	7	5.5	6.5
MK21M-1A66B-500W	9212100054	> 1,70	13	5.5	4.5	8	3	14	6.5	5.5	9	4
MK21M-1A66C-500W	9213100054	> 2,30	11	4	2.5	6.5	1.5	13	6	4.5	8.5	3.5
MK21M-1A66D-500W	9214100054	> 2,70	9.5	3.5	1	5	1	11.5	5	2.5	7	2
MK21M-1A66E-500W	9215660054	> 3,10	8	2.5	x	4	x	10	3.5	x	6	x

Alle angegebenen Distanzen sind gültig mit folgenden Magneten:

- | | |
|--|---------------------------------|
| 4003004003 / offener Rundmagnet, ø 4x19 mm | 2500000005 / M5, Schraubmagnet |
| 2500000002 / M2, Schraubmagnet | 2500000013 / M13, Schraubmagnet |
| 2500000004 / M4, Schraubmagnet | 2500000021 / M21, Schraubmagnet |

Diese Tabelle enthält nur einen Teil unseres Sensorsortiments. Schaltdistanzen für alle anderen Serien, Schaltertypen, Sonderausführungen und mit anderen Magneten auf Anfrage.