

Bouton aster avec taraudage

Description de l'article/illustrations du produit



Description

Matière :

Plastique thermodurcissable PF 31 noir.

Insert : acier zingué.

Finition :

Poli finition miroir.

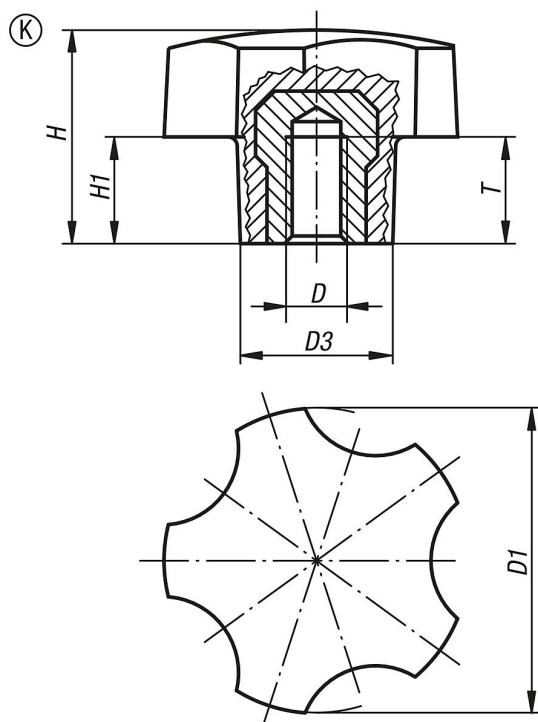
Nota :

Les modèles K0185.3205 et K0185.3206 sont avec insert en laiton.

Sur demande :

D'autres coloris.

Dessins



Aperçu des articles

Référence	Forme	D	D1	D3	H	H1	T
K0185.3205	K	M5	32	16	22,4	11,2	10
K0185.3206	K	M6	32	16	22,4	11,2	9
K0185.4006	K	M6	40	20	28	14	12
K0185.4008	K	M8	40	20	28	14	14
K0185.4010	K	M10	40	20	28	14	14
K0185.5008	K	M8	50	25	35	17,5	14
K0185.5010	K	M10	50	25	35	17,5	14

