

Technische Daten:

Eingangsgroößen:

Eingangsspannung: +24 VDC (SELV/ PELV)
Restwelligkeit vom Netzteil < 5% für 1-phasiges, 2% für 3-phasiges
Arbeitsspannungsbereich 18 ... 30 VDC
Ein-/Ausschaltfrequenz max. 1Hz
Suppressorschutz 36V
⚠ **kein** Verpolungsschutz

Umgebung:

Lagertemperatur: -40 ... +80°C
Umgebungstemperatur: 0 ... +55°C
Kühlung durch natürliche Konvektion

Sicherheit:

Bemessungsisolationsspannung: 50V
Verschmutzungsgrad 2
Überspannungskategorie III
Zusätzlicher Ausgangsschutz:
Interne Sicherung 4A, je Kanal
(UL 248-14, UL File E42080)

Betriebssummenstrom (Volllast): 8A (0...+20%)

Max. Summenstrom der +24V Klemmen: 40A

Ausgangsgroößen:

Ausgangsnennspannung: 24 VDC, entsprechend der Eingangsspannung
Spannungsabfall bei 4A pro Lastzweig: typ. 160mV

Einschaltkapazität:

Max. 20mF*

Interne Absicherung mit Schmelzsicherung: 4A träge

Signalisierung: siehe, Anzeigen

Vorschriften:

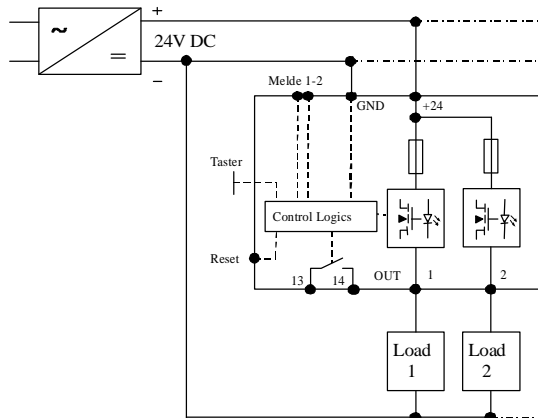
EN 60529: IP20
EN 61000-6-2: Störfestigkeit
EN 61000-6-3: Störaussendung Klasse B
EN 60068-2-6: Schwingprüfung
EN 60068-2-27: Schockprüfung

Gewicht: ca. 90g

Abmessungen HxBxT: 90x36x80 mm

*Abhängig von: Bauteiltoleranz, Leitungslänge, verwendetes Netzteil, Laststrom, gewählter Strombereich

Prinzipschaltplan:



Hinweis:

Bitte beachten Sie die Strombelastbarkeit Ihrer Leitung nach Leitungsquerschnitt, Umgebungstemperatur, Strombelastung sowie der verwendeten Absicherung. Der in 4 Stufen einstellbare Kanalstrom dient zum Leitungsschutz und Gerätschutz nach EN 60204-1 entsprechend des maximal zulässigen Kanalstroms. Diese Installationsanleitung enthält aus Übersichtlichkeitsgründen nicht alle Detailinformationen zu allen Typen des Produktes und kann auch nicht jeden erdenkbaren Fall der Aufstellung, des Betriebs oder der Installation berücksichtigen. Weiterführende Informationen entnehmen Sie bitte aus dem Datenblatt bzw. der Homepage <http://www.murrelektronik.com>.

Technische Änderungen jederzeit vorbehalten.

© 2005 Murrelektronik GmbH, Oppenweiler

Alle Rechte vorbehalten. Jeder Nachdruck, auch auszugsweise, bedarf unserer Genehmigung.

Murrelektronik GmbH

Postfach 1165
Falkenstraße 3

info@murrelektronik.com

D-71567 Oppenweiler

D-71570 Oppenweiler

http://www.murrelektronik.com

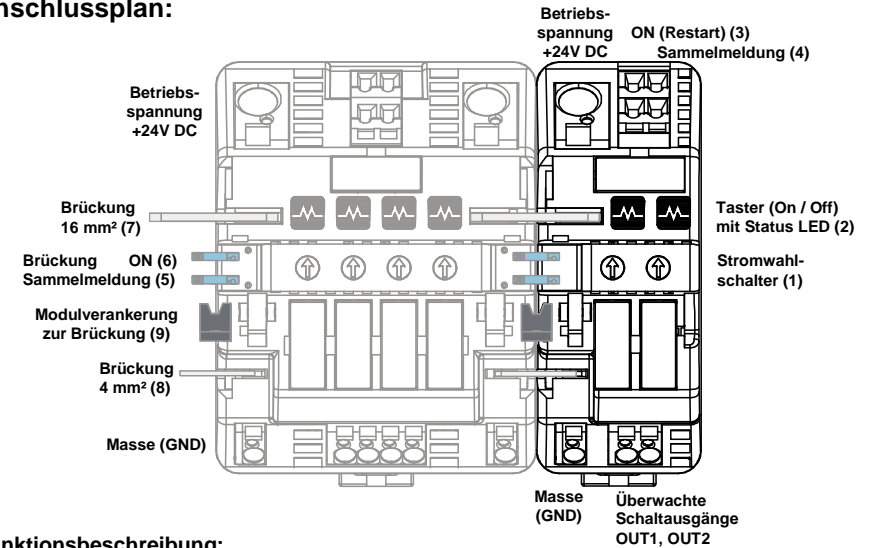
Telefon +49(0)7191/47-0

Telefax +49(0)7191/47-130

MICO 2.4 Art.-No. 9000-41042-0100400

Installationsanleitung

Anschlussplan:



Funktionsbeschreibung:

Das MICO 2.4 ist ein 2-kanaliger elektronischer Hilfsstromschalter und dient zur Stromüberwachung. Die anliegende Betriebsspannung (+24VDC/ mindestens 10A) wird auf 2 stromüberwachte Verbraucherkreise (Kanäle) aufgeteilt. Beim Zuschalten der Betriebsspannung werden die angeschalteten Kanäle zeitverzögert aktiviert (Zeitverzögerung je Kanal 75 ms), um Summenströme zu vermeiden. Die Stromwahlschalter (1) ermöglichen eine unabhängige Einstellung der Ansprechströme von 1A, 2A, 3A oder 4A (siehe Abschaltcharakteristik). Bei Überschreitung des Ansprechstroms wird der entsprechende Kanal gemäß der Abschaltcharakteristik abgeschaltet. Bei Spannungseinbruch oder Netzausfall wird der momentane Betriebszustand gespeichert und nach dem Wiederherstellen der Versorgungsspannung erneut hergestellt. Das Einstellen des Strombereichs während des Betriebs führt zum Ausschalten des Kanals. Ein Einschalten ist nur manuell möglich. Mit den Tastern (2) kann jeder Kanal manuell zu- oder abgeschaltet werden. Der aktuelle Betriebszustand wird durch die LED (2) (rot/grün, siehe Anzeigen) signalisiert. Über ON (Restart) (3) können alle durch Überlast abgeschalteten Kanäle eingeschaltet werden (siehe Restart). Weiterhin verfügt das Modul über einen potentialfreien Meldeausgang (4), um eine Sammelmeldung zu erzeugen (siehe Sammelmeldung). Ein Brückkonzept gestattet das Anreihen an ein 4-Kanal MICO (max. Summenstrom 40A) ohne Verkabelung. Hierzu steht ein optionales Brückset zur Verfügung (siehe Brückset).

Brückset: Das Brückset verringert bei Anreihung mehrerer Module den Verdrahtungsaufwand. Es bietet die Möglichkeit zur Brückung folgender Potentiale: +24VDC (7), GND (8), ON (6) und Sammelmeldung (5). Dazu ist eine Verankerung beider Module mit einem Verbindungsstück notwendig (9).

Das Brückset ist optional unter diesen Art.-No. erhältlich:

Art.No.: 9000-41034-0000001 Verpackungseinheit 10 Stück

Art.No.: 9000-41034-0000002 Verpackungseinheit 1 Stück



Sicherheitshinweise:

Warnung: Der Betrieb des Gerätes ist nur an +24V Gleichspannung (Schutzkleinspannung) vorgesehen. Direkter Anschluss dieser Geräte an andere Netze kann zum Tod oder schweren Körperverletzungen, sowie zu erheblichen Sachschäden führen. Nur entsprechend qualifiziertes Fachpersonal darf an diesem Gerät oder in dessen Nähe arbeiten. Der einwandfreie und sichere Betrieb dieses Gerätes setzt sachgemäßen Transport, fachgerechte Lagerung, Aufstellung und Montage voraus.

Achtung:

- Nur geschultes Personal darf dieses Gerät öffnen. Elektrostatisch gefährdete Bauelemente (ESD)
- Bei Servicearbeiten und manuell ausgeschalteten MICO hat der Betreiber dafür Sorge zu tragen, dass das System gegen unbeabsichtigtes Wiedereinschalten geschützt ist. (gemäß geltender Vorschriften BGV A3 bzw. EN 50110-1)

- **Parallelschaltung mehrerer Lastzweige zur Leistungserhöhung ist nicht zulässig.**
- **Kaskadenschaltung mehrerer MICO-Module zur Bildung selektiver Abschaltcharakteristik ist nicht zulässig.**
- **Die generierte Spannung am Ausgang darf nicht dauerhaft höher als die Eingangsspannung sein.**

Hinweis: Der GND- Anschluss des Gerätes dient lediglich der Versorgung der internen Elektronik. Die 0V der Verbraucher sind über getrennte Leitungen direkt zur Stromversorgung zu führen. Die Leiterquerschnitte und Leitungslängen müssen dem eingestellten Strombereich angepasst sein!

- Empfehlung:**
- Strombereich nur bei abgeschaltetem Kanal (LED rot) umstellen.
 - GND-Leitung möglichst nah und parallel zur 24V-Leitung verlegen.

Installation: Für die Installation sind die einschlägigen DIN/VDE- Bestimmungen oder länderspezifischen Vorschriften zu beachten. Montage auf Tragschiene TH 35 nach EN 60715. Das Gerät ist aufgrund betriebsbedingter Erwärmung vertikal so zu montieren, dass die Eingangsklemmen oben sind. Oberhalb und unterhalb des Gerätes soll mindestens ein Freiraum von je 30 mm eingehalten werden. Der Anschluss der Versorgungsspannung (+24 VDC) muss gemäß VDE 0100 und VDE 0160 ausgeführt werden und darf nur an eine Stromversorgung mit „sicherer Trennung“ (SELV/ PELV) entsprechend EN 60950-1 bzw. 61558-2-6 angeschlossen werden.

- Lieferzustand:**
- min. Strombereich je Kanal
 - Kanal ausgeschaltet
- Lieferumfang:**
- Modul MICO 2.4
 - Installationsanleitung
 - Bezeichnungsschilder

Zubehör: - Brückset: (siehe Brückset) / - Bezeichnungsschilder: Art.No.: 996067

ON- Restart Eingänge: Der Restart – Eingang ist doppelt ausgeführt, er bietet dem Anwender die Möglichkeit durch Überstrom abgeschaltete Verbraucherkreise wieder einzuschalten. Indem man an den Eingang ein definiertes Signal anlegt, für „AUS“ 0V... 5V DC min. 1s. lang und „EIN“ bei 10V... 30V DC min. 20ms. lang. Dies gilt nicht für manuell abgeschaltete Kanäle. Diese können nur am Modul durch den Taster (2) aktiviert werden.

Sammelmeldung: Die Sammelmeldung wird durch einen potentialfreien Meldeausgang (Klemmen 13 und 14) realisiert und öffnet sobald ein Kanal abgeschaltet oder durch Kurzschluss/ Überlast ausgelöst hat. Dieser Meldeausgang kann max. 30V AC/DC bei 100mA schalten und eignet sich zum Treiben von SPS-Eingängen.

Zulassungen:



**C22.2
No. 14-05**



Anschluss- und Klemmenbelegung:

Benutzen Sie nur Kupferdraht für 60/75°C oder äquivalente!

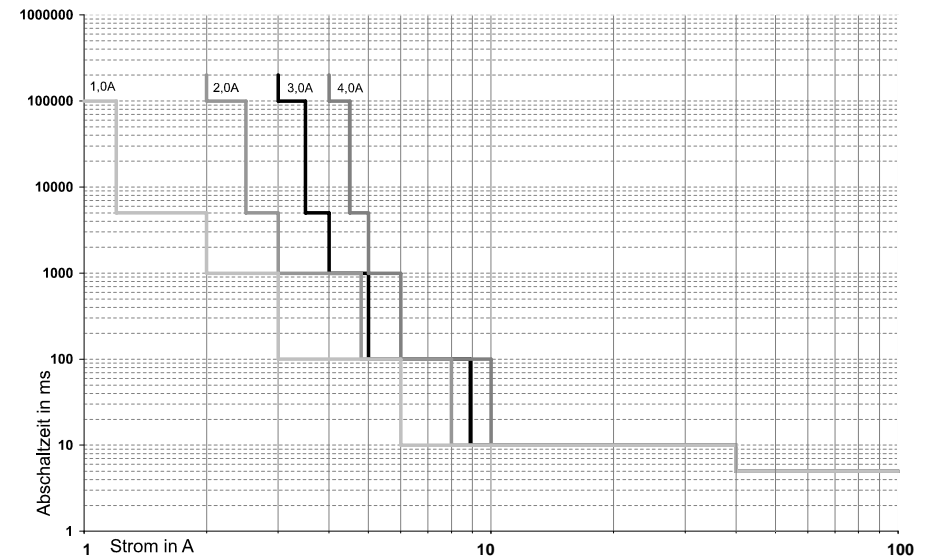
Klemmen	Funktion	Klemmbereich	Bemerkung
Input +24V	Anschluss Eingangsspannung +24V	max. 16 mm ² bis AWG 6	
Input GND	Anschluss GND zur Versorgung der internen Elektronik	max. 4 mm ² bis AWG 12	Hinweis: Die 0V der Verbraucher sind über getrennte Leitungen direkt zur Stromversorgung zu führen!!
Output OUT 1, 2	Ausgänge des MICO zum Anschluss an den Verbraucherkreis	min.0,5 mm ² AWG 20 max. 4 mm ² AWG 12	
ON	Ferneinschalten (außer Funktion bei manuell abgeschalteten Kanal (rot))	max. 2,5 mm ² AWG 12	
13, 14	Sammelmeldeausgang (Schließer)	max. 2,5 mm ² bis AWG 12	

Anzeigen:

LED-Status	Kanalzustand	Bedeutung
grün	eingeschaltet	- Funktion OK
rot	ausgeschaltet	- manuell abgeschaltet
grün blinkend	Grenzbereich	- Belastung über 90% von Ansprechstrom
rot blinkend 1 Hz	abgeschaltet	- Überstrom
rot schnell blinkend 5 Hz	defekt	- Interner Fehler

Abschaltcharakteristik:

Jeder Strombereich verfügt über eine separate Abschaltcharakteristik mit einer Grundgenauigkeit von 0...+20% – siehe Diagramm. Die Abschaltzeit beim Kurzschluss beträgt 5 ms.



Technical data:

Input values:

Input voltage:
+24V DC (SELV/ PELV)
Residual ripple of power supply
< 5% for one-phase, 2% for three-phase
Range of working voltage
18-30 VDC
Frequency of power ON/OFF max 1 Hz
Suppressor diode 36V
⚠ **No** reverse polarity protection
Total operating current: 8A (0 to +20%)

Maximum summation current of +24V terminals: 40A

Output values:

Nominal output voltage:
24V DC, corresponding to the input voltage
Voltage drop at 4A per each load branch:
typical 160mV
Turn ON capacity:
max. 20mF*

Internal fuse: 4 A delay fuse for each channel

* Dependent on: component tolerance, conduit length, used power supply, load current, selected current range

Signalling: See "Displays"

Environment:

Storing temperature: -40°C to +80°C
Environmental temperature: 0 to +55°C
Cooling by natural convection

Safety:

Rated insulation voltage: 50V
degree of pollution: 2
Classification of over-voltage III
Additional output protection:
4A fuse for each channel internal
(UL 248-14, UL File E10480).

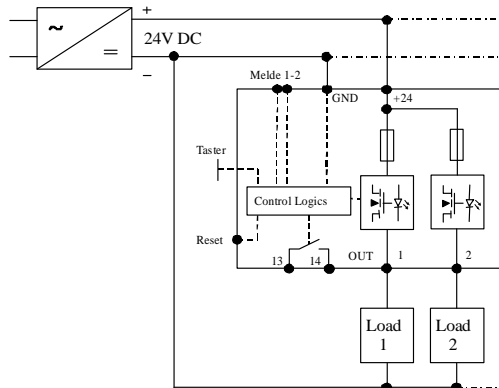
Regulations:

EN 60529: Protective system - IP20
EN 61000-6-2: Immunity to interference
EN 61000-6-3: Interference emission class B
EN 60068-2-6: Oscillating test
EN 60068-2-27: Shock test

Weight: ca. 90g

Measurements LxWxD: 90x36x80 mm

Schematic circuit diagram:



Notice:

Please pay attention to the wire capability in relationship of its cross section, ambient temperature, current as well as the used protection. The in 4 levels settable channel current serves as the wire protection and device protection conform to EN60204-1, referring to the maximal permissible channel current. For lucid reasons this installation instructions does not contain detailed information to all types of this product and may not consider each fictitious case of erection, operation or installation. Continuing information may be taken from the data sheet or from our homepage in the internet <http://www.murrelektronik.com>.

Technical alterations are reserved at any time.

© 2005 Murrelektronik GmbH, Oppenweiler

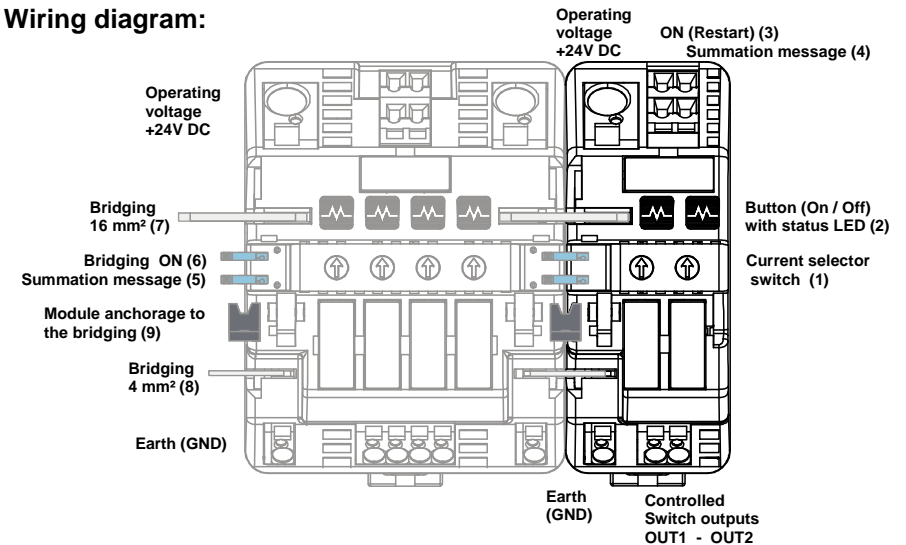
All rights reserved. Each reprint, even in parts, requires our written consent.

Murrelektronik GmbH	P.O. Box 1165	D-71567 Oppenweiler	Telefon +49(0)7191/47-0
	Falkenstrasse 3	D-71570 Oppenweiler	Telefax +49(0)7191/47-130
	info@murrelektronik.com	http://www.murrelektronik.com	

MICO 2.4 Art.-No. 9000-41042-0100400

Installation instructions

Wiring diagram:



Functional description:

MICO 2.4 is a 2-channel electronic auxiliary circuit switch and serves as current monitoring. The operating voltage (+24V DC/at least 10A) is split into 2 current monitored load circuits (channels). When engaging the operating voltage the switched-on channels are time-delay activated (time-delay of each channel = 75 ms) to avoid overload current. The current selector switches (1) enable an independent setting of the operating currents of 1A, 2A, 3A or 4A (see disconnecting characteristic). When exceeding the operating current the corresponding channel will be disconnected pursuant to the disconnecting characteristic. In the event of voltage dip or power failure the current operating condition will be saved and reestablished after the recovery of the supply voltage. The setting of the current range during operation leads to the disconnection of the channel. It may only be switched on manually. Each channel may be manually connected or disconnected through the buttons (2). The current operating condition is signalled by the LED (2) – (red/green, see displays). All channels disconnected due to overload may be activated through ON (restart) (3) – see restart. In addition, the module is provided with a potential-free message output (4) to establish a summation message (see summation message). A bridging concept permits the lining-up on a 4-channel MICO module (maximum operating current 40A) without the installation of a cable system. For this purpose a bridging set is available as an option (see bridging set).

Bridging set: The bridging set minimises the efforts of wiring if multiple modules are joined together.

It offers the possibility of bridging the following potentials:

+24V DC (7), GND (8), ON (6) and summary message (5). A connecting piece is necessary to anchor both modules (9). The bridging set is optionally available under:

item no.: 9000-41034-0000001 (packing unit 10 pieces)

item no.: 9000-41034-0000002 (packing unit 1 pieces)



Safety instructions:

Warning: This equipment is only suitable for the operation on +24V DC (protection low voltage). The direct connection of this equipment may cause death, severe bodily injuries and considerable property damage. Only competent and qualified personnel may work on this equipment or in its proximity. The perfect and safe operation of this equipment requires the appropriate transportation, professional storage, erection and installation.

Attention:

- Only trained personnel shall open this equipment. Electrostatic sensitive device (ESD).
- During service work when manually disconnecting MICO, the operating company shall ensure that the system is protected against unintended reconnection (according to the currently applicable provisions BGV A3 (Trade Association Ordinance) or EN 50110-1).

- **Parallel switching of multiple load branches for increase of power is not permitted.**
- **Series connection of several MICO module to produce selective switch-off-characteristic is not allowed.**
- **A generated voltage at output is not allowed to be durably higher than the input voltage.**

Notice: The GND connection of the equipment merely serves to supply the internal electronics. The 0 voltage of the consumer shall be conducted directly to the power supply through separate lines. The conductor cross-sections and line lengths must be adapted to the adjusted current range.

Recommendation: - Adjust the current range only if the channel is disconnected (red LED).
- Lay GND wire as near and parallel as possible to the 24V line.

Installation: For the installation the pertinent DIN/VDE regulations or country-specific rules must be complied with. Assemble on support bar TH 35 pursuant to EN 60715. Due to operation-related heating the equipment must be assembled vertically so that the input terminals are on top. A free space of 30 mm above and below the equipment should be complied with. The connection of the supply voltage (24V DC) must be performed in accordance with VDE 100 and VDE 0160 and shall only be connected to a power supply with "safe separation" (SELV/PELV) corresponding to EN 60950-1 or 61558-2-6.

Condition at delivery: - Minimum current range of each channel
- Channel disconnected
Accessories: - Bridging set: (see bridging set)

Scope of delivery: - Module MICO 2.4
- Installation instructions
- Designation labels
- Designation labels: Art.No.: 996067

ON-Restart inputs: The Re-start – input is provided in double; it provides the user with the possibility of reconnecting load circuits disconnected by excess current by placing a defined signal at the input, e.g. 0V... 5V for "OFF" min. 1s long and 10V - 30V for "ON" min. 20ms long. This does not apply to manually disconnected channels. They may only be activated through the button (2) at the module.

Summation message: The summary output message is motivated by a potential-free message output (terminals 13 and 14); it opens as soon as a channel has been disconnected or short-circuit released by overload. The message output is capable of switching 30 VAC/DC at 100mA and is suitable to drive SPS inputs.

Approvals:



Pin connections and terminal assignment:

Use 60/75°C copper conductors only or equivalent.

Terminals	Function	Terminal range	Remarks
Input +24V	Connection Input voltage +24V	Max. 16 mm ² to AWG 6	
Input GND	Connection GND to supply the internal electronic	Max. 2.5 mm ² to AWG 12	Notice: The 0V of the consumer must lead directly to the voltage supply through separate lines!
Output OUT 1...2	MICO outputs to be connected with the load circuit	min. 0,5 mm ² to AWG20 max. 4 mm ² to AWG 12	
ON	Remote activation (except function at manually disconnected channel [red])	Max. 2.5 mm ² to AWG 12	
13, 14	Summation message contact (normally open contact)	Max. 2.5 mm ² to AWG 12	

Displays:

Display	State	Indication
green	connected	- Function OK
red	disconnected	- Manually disconnected
green flashing	threshold	- Load above 90% of operating current
red flashing 1 Hz	disconnected	- Over current
red quickly flashing 5 Hz	defect	- Internal fault

Disconnecting characteristic:

Each current range is provided a separate disconnecting characteristic with a basic accuracy of 0...+20% – see diagram. The disconnecting time at short-circuit amounts to max. 5 m/s.

