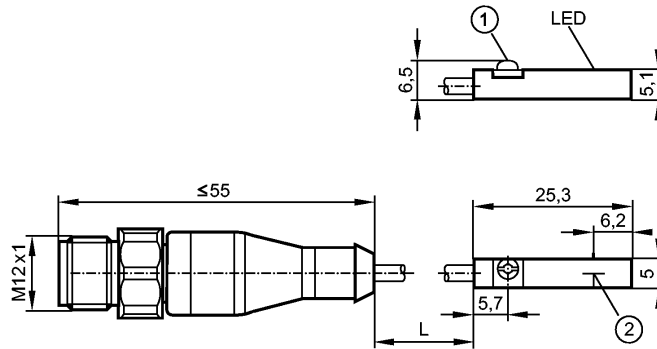


MK5111

MKT3028BBPKG/G/0,3M/-H/US

Magnetsensoren, Zylindersensoren



- 1: Befestigungsexzenter
- 2: Aktive Fläche



Produktmerkmale

- Zylindersensor mit GMR Zelle
- Kunststoffgehäuse für T-Nut-Zylinder
- Anschlussleitung mit Steckverbindung
- [b] bündig einbaubar
- Ansprechempfindlichkeit 2,8 mT
- Überfahrgeschwindigkeit > 10 m/s

Elektrische Daten

Elektrische Ausführung	DC PNP
Betriebsspannung [V]	10...30 DC; "supply class 2" gemäß cULus
Stromaufnahme [mA]	< 10
Schutzklasse	III
Verpolungsschutz	ja

Ausgänge

Ausgangsfunktion	Schließer
Spannungsabfall [V]	< 2,5
Strombelastbarkeit [mA]	100
Kurzschlusschutz	ja
Überlastfest	ja
Schaltfrequenz [Hz]	10000

Erfassungsbereich

Ansprechempfindlichkeit [mT]	2,8
Überfahrgeschwindigkeit [m/s]	> 10

Genauigkeit / Abweichungen

Hysterese [mm]	1,5
Reproduzierbarkeit [mm]	< 0,2

Reaktionszeiten

Bereitschaftsverzögerungszeit [ms]	< 30
------------------------------------	------

Umgebungsbedingungen

Umgebungstemperatur [°C]	-25...85
Schutzart	IP 65 / IP 67 / IP 69K

Zulassungen / Prüfungen

EMV	EN 61000-4-2 ESD: - CD / 8 kV AD
-----	----------------------------------

MK5111

MKT3028BBPKG/G/0,3M/-H/US

Magnetsensoren, Zylindersensoren

	EN 61000-4-3 HF gestrahlt:	10 V/m
	EN 61000-4-4 Burst:	2 kV
	EN 61000-4-6 HF leitungsgebunden:	10 V
	EN 55011:	Klasse B
MTTF	[Jahre]	2373
Zulassungsnummer UL		C003

Mechanische Daten

Einbauart		bündig einbaubar
Gehäusewerkstoffe		Gehäuse: PA (Polyamid); Befestigungsexzenter: Edelstahl
Gewicht	[kg]	0,021

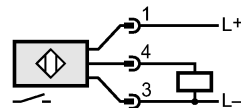
Anzeigen / Bedienelemente

Schaltzustandsanzeige	LED	gelb
-----------------------	-----	------

Elektrischer Anschluss

Anschluss	PVC-Kabel / 0,3 m; mit M12-Steckverbindung, mit drehbarer Sechskantmutter V4A	
-----------	-------------------------------------------------------------------------------	--

Anschlussbelegung



Zubehör

Zubehör (mitgeliefert)	Memory Gummi; Kabelclip
------------------------	-------------------------

Bemerkungen

Bemerkungen	Befestigungsexzenter mit Kombikopf Schlitz/Innensechskant SW 1,5
Verpackungseinheit	[Stück] 1