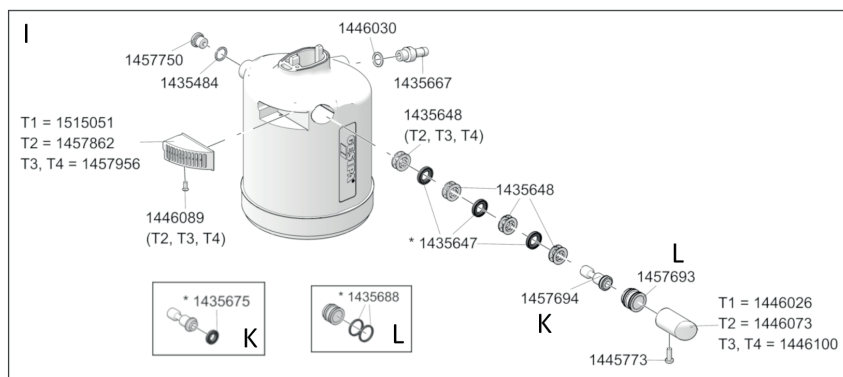
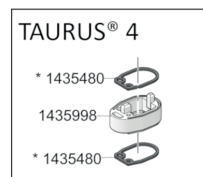
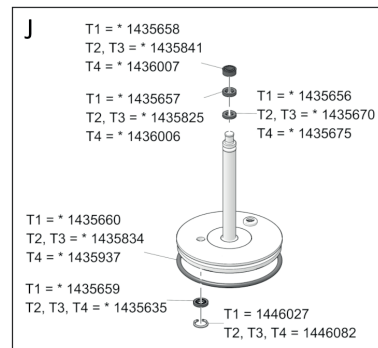
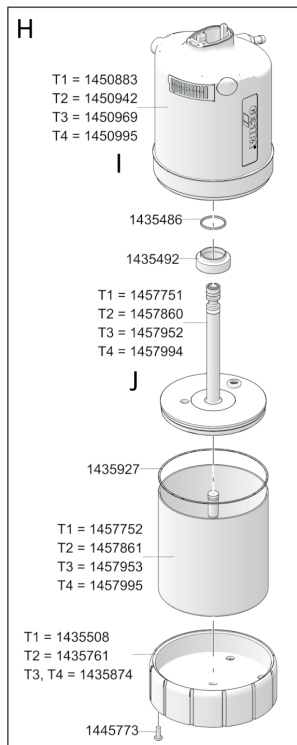
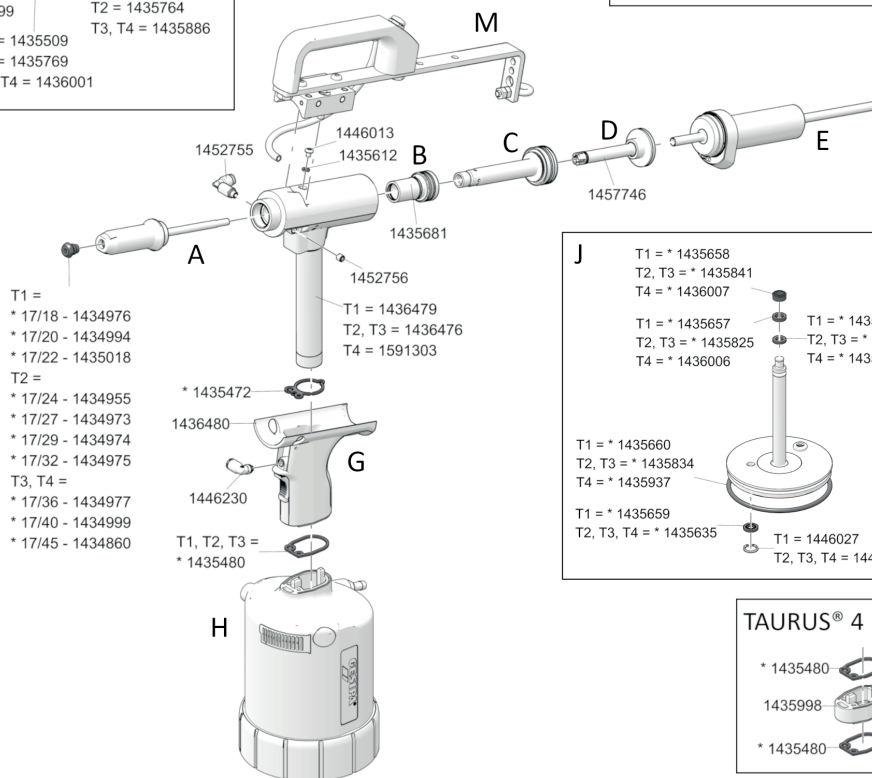
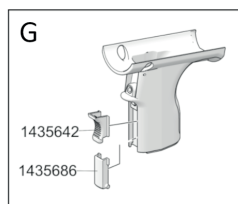
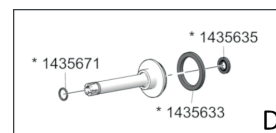
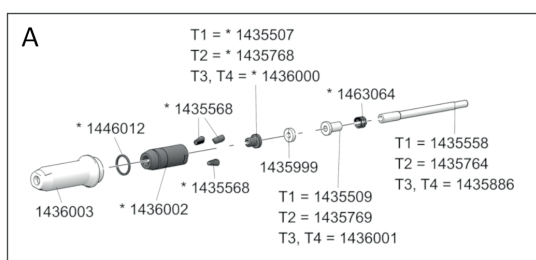
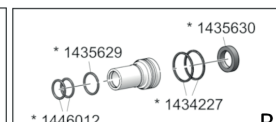
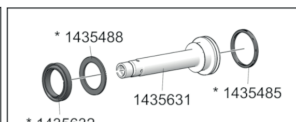
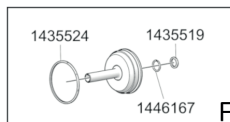
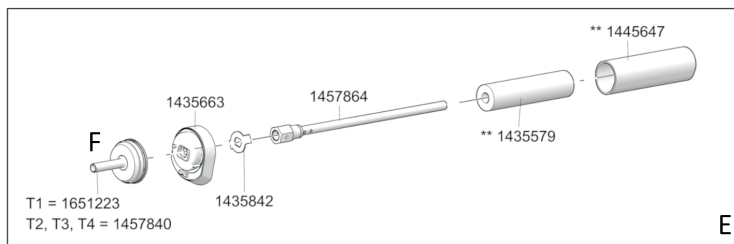
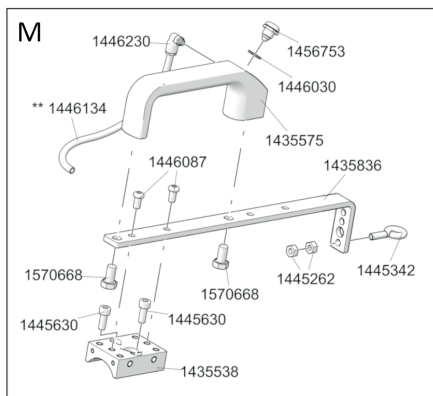


PNEUMATISCH-HYDRAULISCHE BLINDNIETGERÄTE

TAURUS® 1-4 Axial eco



PNEUMATISCH-HYDRAULISCHE BLINDNIETGERÄTE

TAURUS® 1-4 Axial eco

No.		
1434227*		O-Ring
1434860*	T3,T4	Mundstück 17/45
1434955*	T2	Mundstück 17/24
1434973*	T2	Mundstück 17/27
1434974*	T2	Mundstück 17/29
1434975*	T2	Mundstück 17/32
1434976*	T1	Mundstück 17/18
1434977*	T3,T4	Mundstück 17/36
1434994*	T1	Mundstück 17/20
1434999*	T3,T4	Mundstück 17/40
1435018*	T1	Mundstück 17/22
1435472*		Flachdichtung
1435480*		Flachdichtung
1435484		O-Ring
1435485*		Quad-Ringdichtung
1435486		O-Ring
1435488*		Stützring
1435492		Alumutter
1435507*	T1	Druckbuchse
1435508	T1	Boden
1435509	T1	Mittelteil
1435519		O-Ring
1435524		O-Ring
1435538		Geräteaufnahme
1435558	T1	Düsenrohr
1435568*		Futterbacke
1435575		Griff
1435612		Dichtring
1435629*		O-Ring
1435630*		Stangendichtung
1435631		Zugstange
1435632*		Kolbendichtung
1435633*		Kolbendichtung
1435635*		Airzet-Stangendichtung
1435642		Schieber
1435647*		Airzet-Stangendichtung
1435648		Distanzkäfig
1435656*	T1	Kolbendichtung
1435657*	T1	Führungsring
1435658*	T1	Kolbendichtung
1435659*	T1	Airzet-Stangendichtung
1435660*	T1	O-Ring
1435663		Adapter
1435667		Anschlussnippel
1435670*	T2, T3	Kolbendichtung
1435671*		O-Ring
1435675*		Kolbendichtung
1435681		Dichtungshalter komplett
1435686		Blende
1435688*		O-Ring
1435761	T2	Boden
1435764	T2	Düsenrohr
1435768*	T2	Druckbuchse
1435769	T2	Mittelteil
1435825*	T2, T3	Führungsring
1435834*	T2, T3	O-Ring
1435836		Aufhänger
1435841*	T2, T3	Kolbendichtung
1435842		Sicherungsscheibe
1435874	T3,T4	Boden
1435886	T3,T4	Düsenrohr
1435927		O-Ring
1435937*	T4	O-Ring

No.		
1435998		Griffadapter
1435999		Dämpfungsring
1436000*	T3,T4	Druckbuchse
1436001	T3,T4	Mittelteil
1436002*		Futtergehäuse
1436003		Stahlhülse
1436006*	T4	Führungsring
1436007*	T4	Kolbendichtung
1436476	T2, T3	Gerätekopf komplett
1436479	T1	Gerätekopf komplett
1436480		Griffstück komplett
1445262		Mutter
1445342		Ösenschraube
1445630		Zylinderschraube
1445773		PT-Schraube
1446012*		O-Ring
1446013		Ölschraube
1446026	T1	Stopfen
1446027	T1	Sprengring
1446030		Dichtring
1446073	T2	Stopfen
1446082	T2, T3, T4	Sprengring
1446087		Linsenschraube
1446089	T2, T3, T4	Schraube
1446100	T3,T4	Stopfen
1446167		Sprengring
1446230		Winkelschraubanschluss
1450883	T1	Topfgehäuse komplett
1450942	T2	Topfgehäuse komplett
1450969	T3	Topfgehäuse komplett
1450995	T4	Topfgehäuse komplett
1452755		Winkelverschraubung
1452756		Gewindestift
1456753		Ventil komplett
1457693		Kolbengehäuse komplett
1457694		Steuerkolben komplett
1457746		Rückstellkolben komplett
1457750		Überdruckventil komplett
1457751	T1	Luftkolben komplett
1457752	T1	Zylindertopf komplett
1457840	T2, T3, T4	Abschlussdeckel komplett
1457860	T2	Luftkolben komplett
1457861	T2	Zylindertopf komplett
1457862	T2	Schalldämpfer komplett
1457864		Nietdornabführschlauch komplett
1457952	T3	Luftkolben komplett
1457953	T3	Zylindertopf komplett
1457956	T3,T4	Schalldämpfer komplett
1457994	T4	Luftkolben komplett
1457995	T4	Zylindertopf komplett
1463064*		Feder
1515051	T1	Schalldämpfer komplett
1570668		Schraube
1591303	T4	Gerätekopf komplett
1651223	T1	Abschlussdeckel komplett
1435579 **		Schaumstoffrohr
1445647 **		Schutzhülle
1446134 **		PU-Rohr

* Verschleißteile

** Die gewünschte Länge muss bei der Bestellung immer angegeben werden; Artikel-Nr. bezieht sich auf den Preis pro Meter.



Detaillierte Mundstück-Zuordnungstabellen finden Sie ab Seite 134.