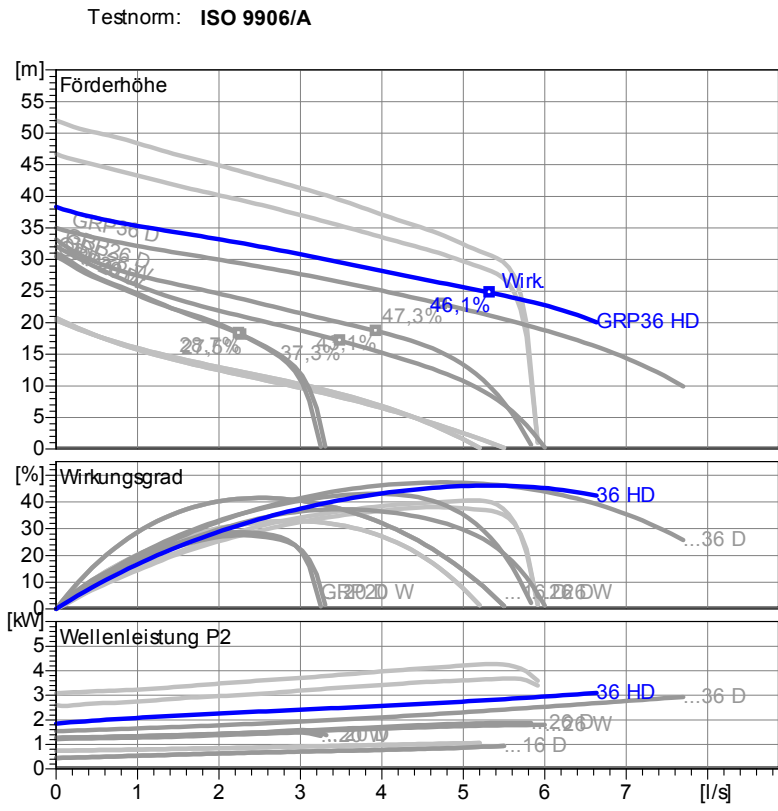


Betriebsdaten	
Förderstrom	0 l/s
Förderhöhe	0 m
Wellenleistung P2	
Pumpenwirkungsgrad	%
NPSH - Wert der Pumpe	
Anlagenart	Einzelbetrieb
Pumpenanzahl	1
Medium	Wasser, rein

Pumpe	
Pumpenbezeichnung	GRP36 HD Ex
Lauftrad	Schaufelrad+Schneidwerk
Lauftrad Ø	165 mm
Lauftraddurchgang	
Druckstutzen	R 2" AG
Saugstutzen	

Motor	
Nennspannung	400 V
Frequenz	50 Hz
Nennleistung P2	3,1 kW
Nennzahl	2900 1/min
Polzahl	2
Wirkungsgrad	81 %
Nennstrom	6,4 A
Schutzart	IP 68

Werkstoffe	
Motorgehäuse	Grauguß EN-GJL-250
Motorlagergehäuse	Grauguß EN-GJL-250
Pumpengehäuse	Grauguß EN-GJL-250
Lauftrad	Grauguß EN-GJL-250
Schneideinrichtung	Edelstahl 1.4122
Motorwelle	Edelstahl 1.4104
O-Ringe	NBR
Mechan. Verbindungsteile	Edelstahl
Gleitringdichtung (mediumseitig)	SiC / SiC
Gleitringdichtung (motorseitig)	SiC / SiC
Unterlager	Zweireihiges Schrägkugellager
Oberlager	Rillenkugellager



Tauchbetrieb mit automatischem Kupplungssystem GRP36  
Maße in mm, Buchstaben siehe Tabelle

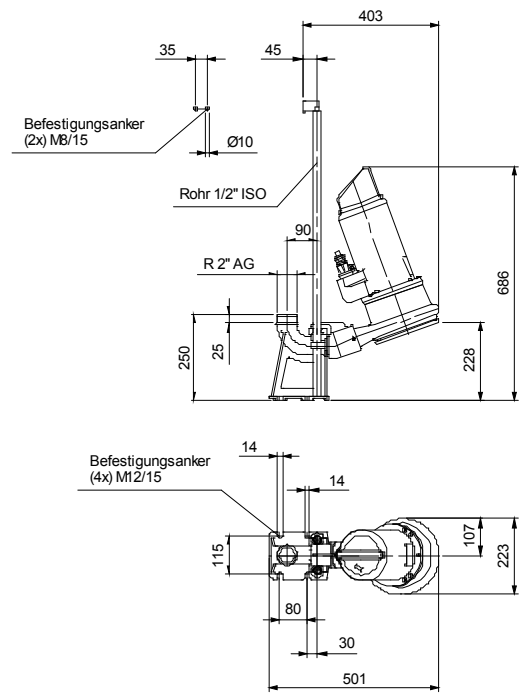
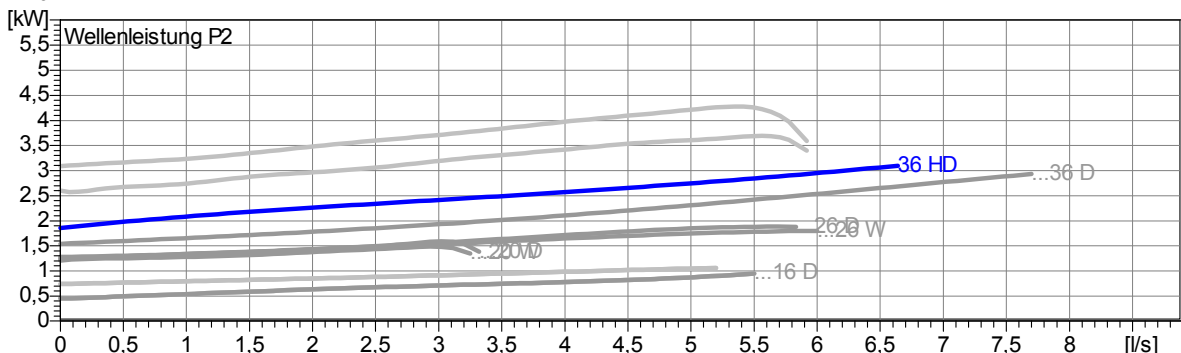
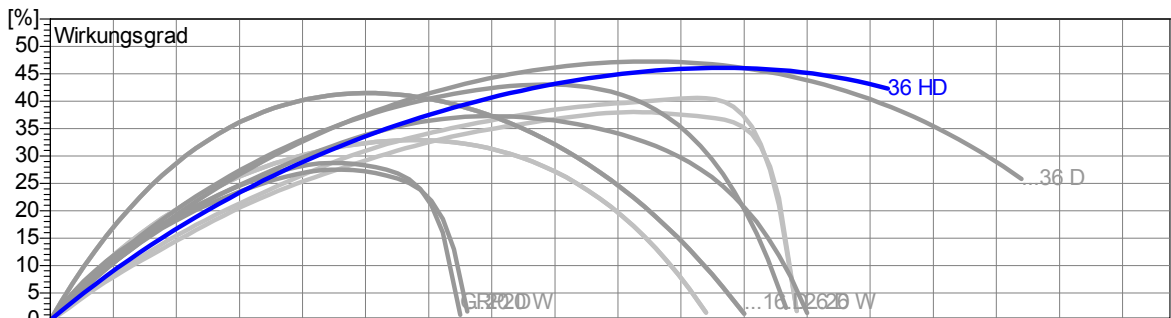
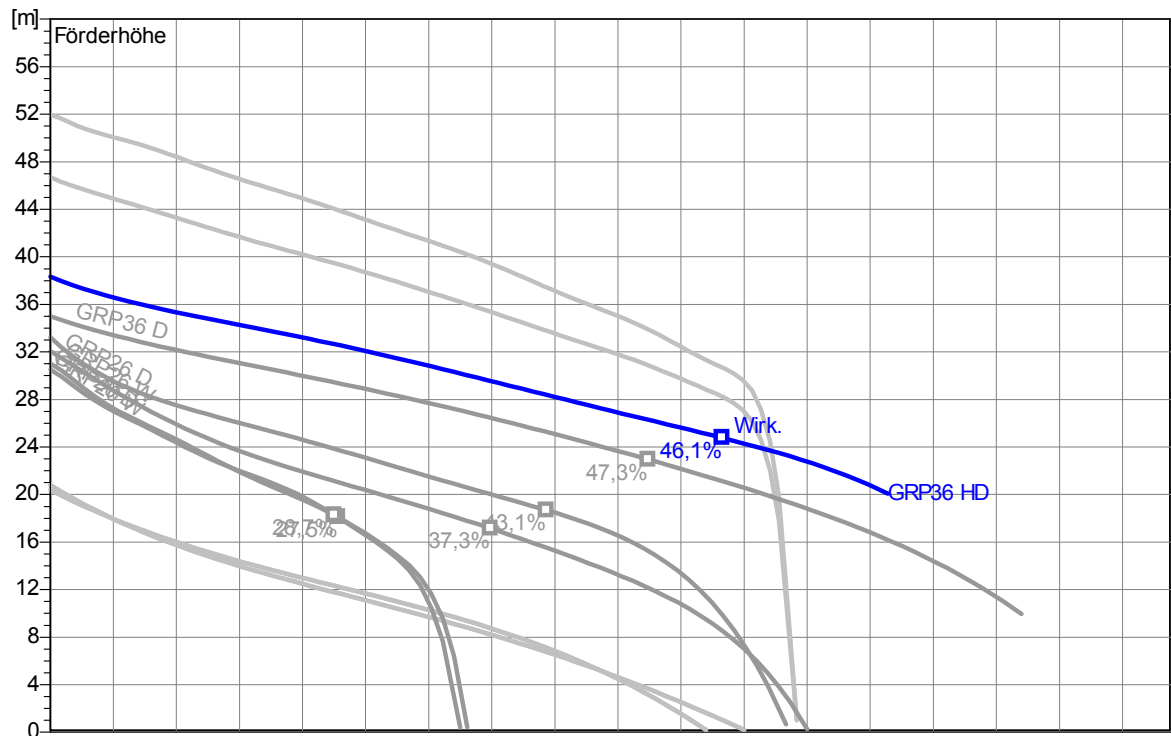


Tabelle Abmessungen (mm)

Lauftrad					
Lauftradtyp: Schaufelrad+Schneidwerk	Laufraddurchgang Ø:	Max. Ø: 165 mm	Min. Ø: 160 mm	Gew. Ø: 165 mm	
Betriebsdaten					
Drehzahl: <b>2900 1/min</b>	Frequenz: <b>50 Hz</b>	Betriebspunkt: <b>Q = 0 l/s</b>	<b>H = 0 m</b>	Wellenleistung P2:	Druckstutzen: <b>R 2" AG</b>

Leistungsdaten bezogen auf: Wasser, rein [100%]; 293K; 998,3kg/m³; 1,005mm²/s

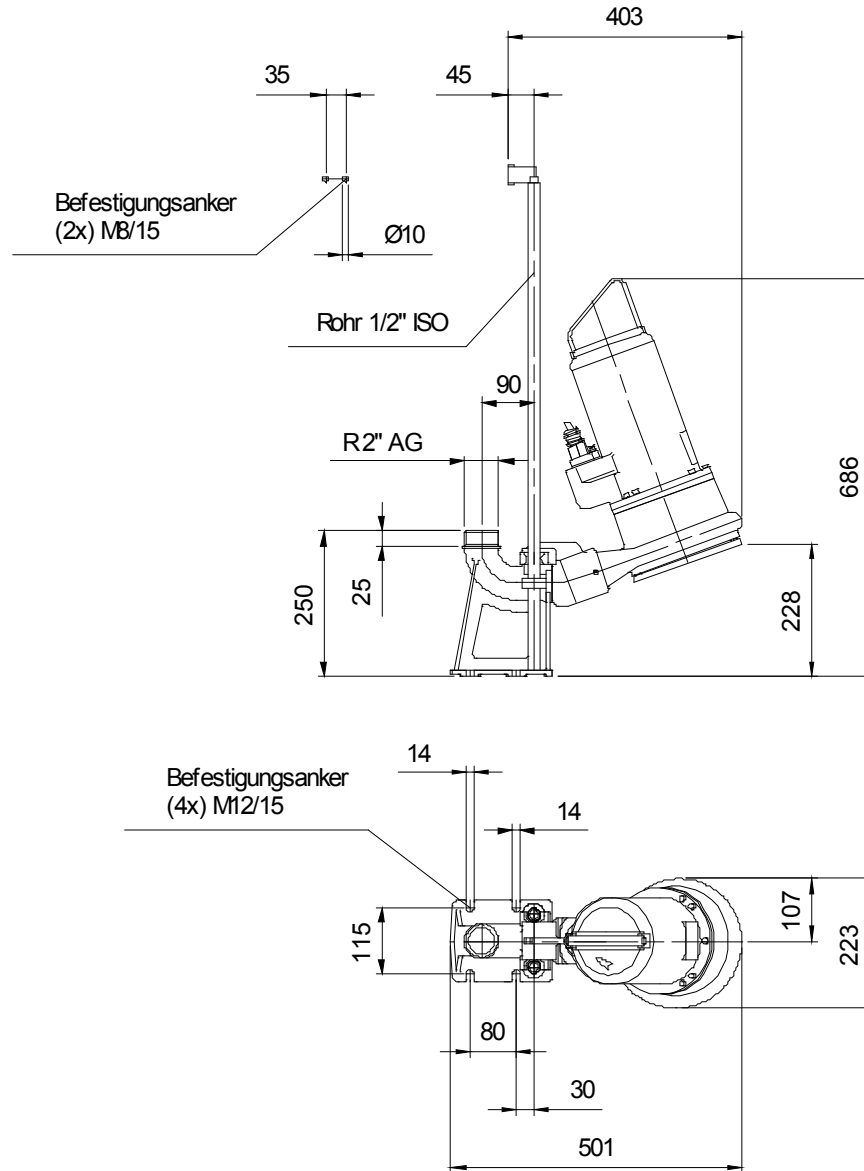
Testnorm: ISO 9906/A



2.0.1 - 04.05.2011 (Build 7)

Projekt:	Projektnr.:	Erstellt durch:	Seite: <b>2</b>	Datum: <b>05.09.2011</b>
----------	-------------	-----------------	--------------------	-----------------------------

Tauchbetrieb mit automatischem Kupplungssystem GRP36  
Maße in mm, Buchstaben siehe Tabelle



**Tabelle Abmessungen ( mm )**

--	--	--	--

2.0.1 - 04.05.2011 (Build 7)

Betriebsdaten				
Förderstrom	0	l/s	Förderhöhe	0 m
Wellenleistung P2		kW	Geodätische Höhe	0 m
Pumpenwirkungsgrad		%	NPSH - Wert der Pumpe	m
Anlagenart	Einzelbetrieb		Pumpenanzahl	1
Fördergut	Wasser, rein		Betriebstemperatur	293 K
Dichte	998,3	kg/m <sup>3</sup>	Kinematische Viskosität	1,005 mm <sup>2</sup> /s

Pumpe				
Pumpenbezeichnung	GRP36 HD Ex		Drehzahl	2900 1/min
Saugstutzen			Förderhöhe	Max. 38,3 m
Druckstutzen	R 2" AG			Min. 20,1 m
Laufradtyp	Schaufelrad+Schneidwerk		Förderstrom	Max. 6,6 l/s
Lafraddurchgang		mm	Max. Pumpenwirkungsgrad	46,1 %
Laufgrad Ø	165	mm	Max. erforderl. Wellenleistung P2	3,1 kW

Motor				
Motorbauart	Tauchmotor		Isolationsklasse	H
Motorbezeichnung	AM 136.3,7/2 D		Schutzart	IP 68
Frequenz	50	Hz	Temperaturklasse	T4
Nennleistung P1	3,8	kW	Ex-Prüfnummer	PTB 03 ATEX 1049
Nennleistung P2	3,1	kW	Explosionsschutz	Ex II 2 G EEx d IIB T4
Nennzahl	2900	1/min	Wirkungsgrad bei % Nennleistung	100% 81 %
Nennspannung	400	V 3~		75% 80 %
Nennstrom	6,4	A		50% 79 %
Anlaufstrom, Direkt startend	38,4	A	cos phi bei % Nennleistung	100% 0,82
Anlaufstrom, Stern-Dreieck	12,8	A		75% 0,80
Startart	Direkt		50% 0,78	
Lastkabel	6G1,5		Steuerkabel	
Lastkabeltyp	H07RN-F PLUS		Steuerkabeltyp	
Kabellänge	10 m		Service Faktor	1,15
Wellenabdichtung	Gleitringdichtung (mediumseitig)		SiC / SiC	
	Gleitringdichtung (motorseitig)		SiC / SiC	
Lagerung	Unterlager		Zweireihiges Schrägkugellager	
	Oberlager		Rillenkugellager	
Bemerkung				

Werkstoffe / Gewicht			
Motorgehäuse	Grauguß EN-GJL-250	Motorwelle	Edelstahl 1.4104
Pumpengehäuse	Grauguß EN-GJL-250	Mechan. Verbindungsteile	Edelstahl
Motorlagergehäuse	Grauguß EN-GJL-250	O-Ringe	NBR
Laufgrad	Grauguß EN-GJL-250		
Schneideinrichtung	Edelstahl 1.4122		
Gewicht Aggregat	44 kg		

Projekt:	Projektnr.:	Erstellt durch:	Seite: <b>4</b>	Datum: <b>05.09.2011</b>
----------	-------------	-----------------	--------------------	-----------------------------