



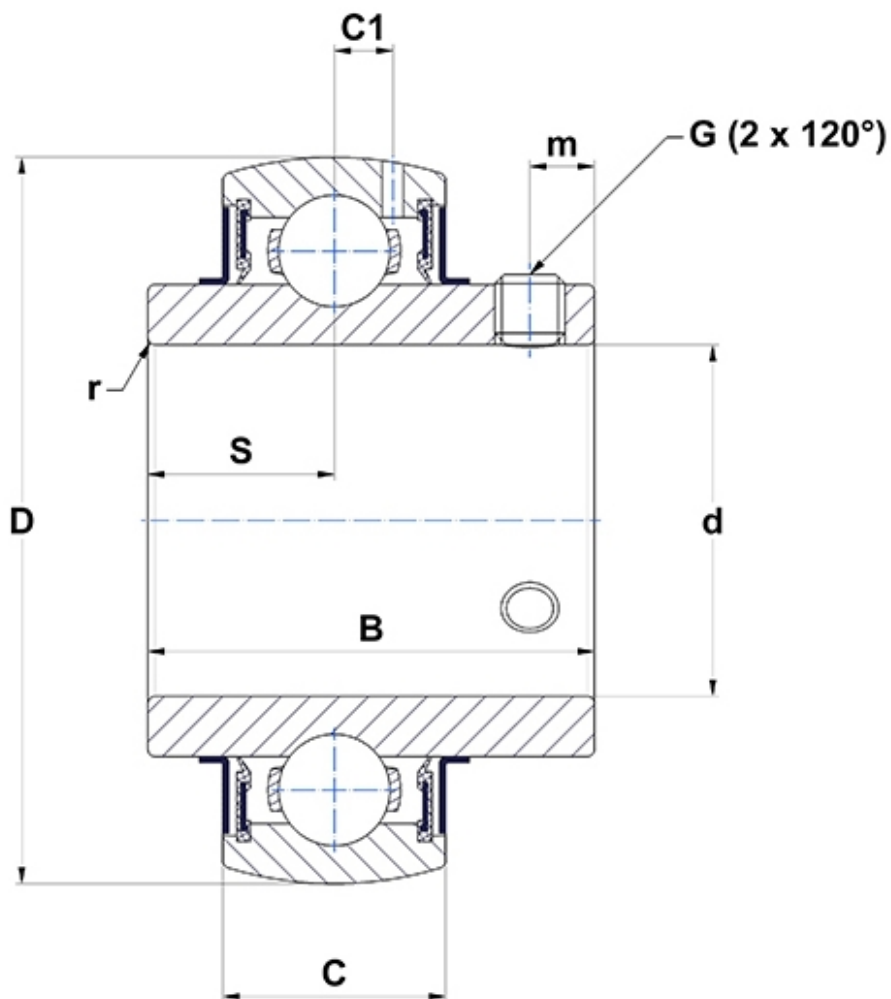
Technische Daten

UC318G2

Lagereinsätze

Sphärischer Außenring mit Verdrehsicherung, Befestigung durch Gewindestifte, Dichtung mit Schleuderscheibe

Anzeigen



Technische Eigenschaften

B	96 mm
C	48 mm
C1	16,5 mm
d	90 mm
D	190 mm
G	M16x1,5
m	16 mm
r	3,5
S	40 mm
SW	8 mm

Produktleistung

C	143 kN
C0	108 kN
T min.	-20 °C
T max.	100 °C

Andere Merkmale

Gewicht	7,87 kg
Empfohlenes Anzugsmoment für Befestigungsschraube	64 Nm