

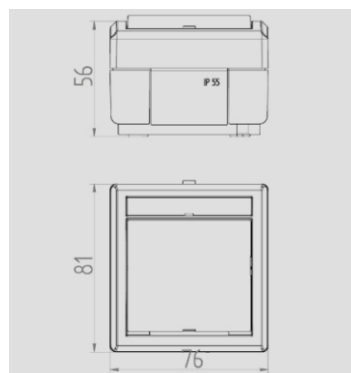
CONMUTADOR ESTANCO WATERPROOF 3-WAY SWITCH



CONMUTADOR ESTANCO/ WATERPROOF 3-WAY SWITCH



Código:
EM 09 180



DIRECTIVA APLICADA / DIRECTIVE APPLIED	2014/35/UE REBT 2002: Reglamento de Baja Tensión REBT 2002: Spanish Low Voltage Electrotechnical Regulation
GRADO DE PROTECCIÓN DEGREE OF PROTECTION	IP55
DIMENSIONES EXTERNAL/ EXTERNAL DIMENSIONS	76mm x 81mm x 56mm
COLOR COLOUR	Envoltorio Gris RAL 7035, Tecla Gris RAL 7043 / Housing Gray RAL 7035, Key Gray RAL 7043
RESISTENCIA HILO INCANDESCENTE RESISTANCE WIRE GLOW	Partes activas / Active parts: 850 °C Otras partes / Other parts: 650 °C
RESISTENCIA A LA TEMPERATURA POR PRE- SIÓN DE BOLA. TEMPERATURE RESISTANCE BALL PRESSURE	Partes activas / Active parts: 125 °C
ESTABILIDAD DIMENSIONAL DIMENSIONAL STABILITY	- 25 °C + 85 °C
CARACTERÍSTICAS ELÉCTRICAS ELECTRICAL CHARACTERISTICS	Intensidad /Current: 10 AX Tensión / Voltage: 250 V ~ Frecuencia / Frequency: 50 / 60 Hz
OTRAS CARACTERÍSTICAS OTHER CHARACTERISTICS	Borne con tornillo / Screw type terminal Método de montaje: Superficie, Instalación fija Mounting method: Surface Type, Fixed Installation. Lugar previsto: Exterior Intended environment: Outdoor Espacio para etiqueta identificativa del circuito / Space for identification label of the circuit
NORMAS APLICADAS / APPLIED STANDARD	EN 60669-1