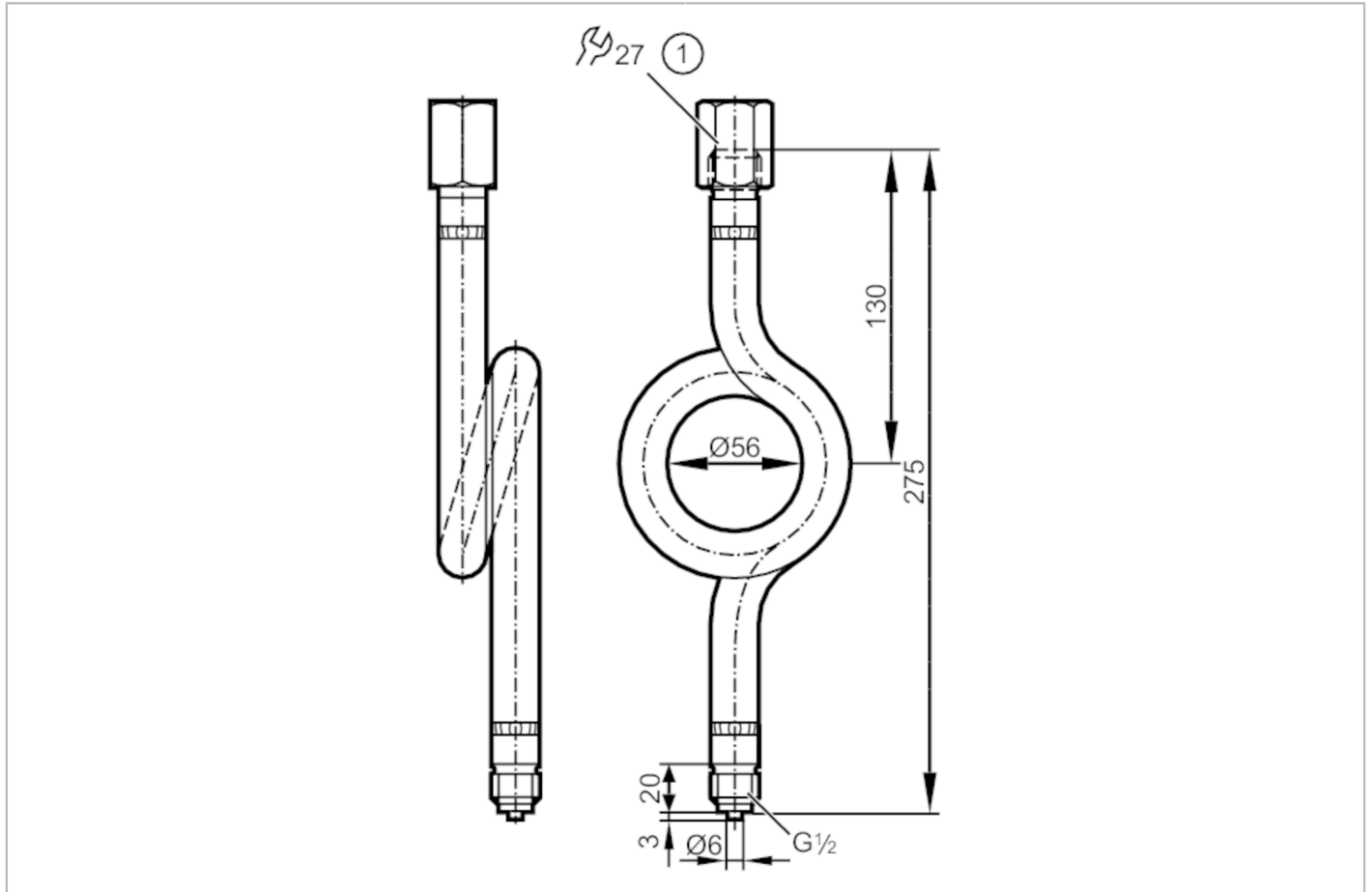


E30141



Wassersackrohr

SIPHON TUBE G1/2



Einsatzbereich	
Applikation	für den industriellen Einsatz
Medien	Flüssige und gasförmige Medien
Zulassungen / Prüfungen	
Druckgeräterichtlinie	Eine mögliche Einstufung nach DGRL ist anwendungsspezifisch und vom Anwender / Betreiber durchzuführen.
Sicherheitshinweise	Die Verträglichkeit zwischen Medium und Produktwerkstoff muss in allen Applikationen geprüft werden.
Mechanische Daten	
Gewicht [g]	750
Werkstoffe	1.0345 (Stahl)
Sensorikanschluss	G 1/2
Prozessanschluss	G 1/2
Zubehör	
Zubehör mitgeliefert	Dichtungen: 2, PTFE
Bemerkungen	
Verpackungseinheit	1 Stück

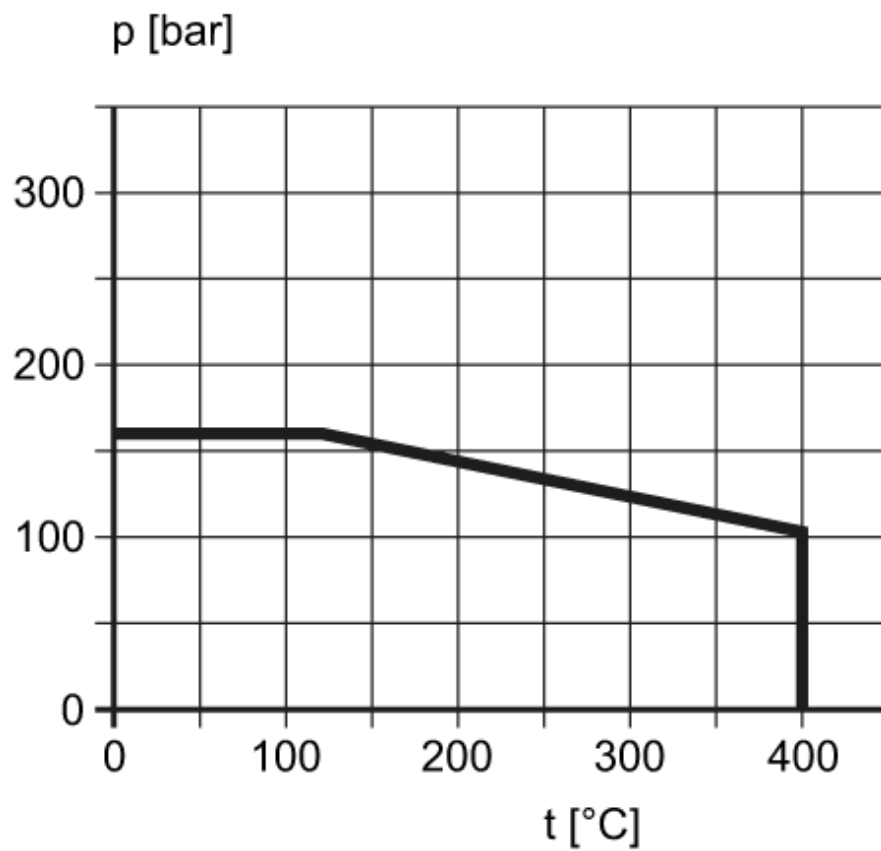


Wassersackrohr

SIPHON TUBE G1/2

Diagramme und Kurven

Betriebsdruck



p Betriebsdruck

t Betriebstemperatur vor dem Wassersackrohr