



PNS75-154

**SICK**  
Sensor Intelligence.



## Bestellinformationen

Typ	Artikelnr.
PNS75-154	1019422

Weitere Geräteausführungen und Zubehör → [www.sick.com/](http://www.sick.com/)

## Technische Daten im Detail

### Technische Daten

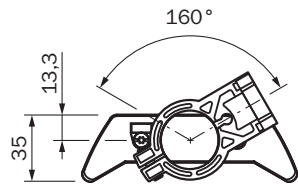
<b>Zubehörgruppe</b>	Umlenkspiegel
<b>Beschreibung</b>	Horizontale Umlenkung
<b>Reichweite von ... bis</b>	0 m ... 4 m
<b>Geeignet für Schutzfeldhöhe</b>	150 mm ... 1.500 mm
<b>Material Spiegel</b>	Glas
<b>Lieferumfang</b>	Inkl. Befestigungssatz Swivel Mount

### Klassifikationen

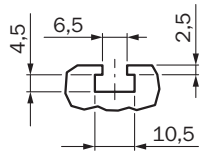
<b>ECl@ss 5.0</b>	27279207
<b>ECl@ss 5.1.4</b>	27279207
<b>ECl@ss 6.0</b>	27279207
<b>ECl@ss 6.2</b>	27279207
<b>ECl@ss 7.0</b>	27279207
<b>ECl@ss 8.0</b>	27279207
<b>ECl@ss 8.1</b>	27279207
<b>ECl@ss 9.0</b>	27273605
<b>ECl@ss 10.0</b>	27273605
<b>ECl@ss 11.0</b>	27273605
<b>ETIM 5.0</b>	EC002467
<b>ETIM 6.0</b>	EC002467
<b>UNSPSC 16.0901</b>	39111827

Maßzeichnung (Maße in mm)

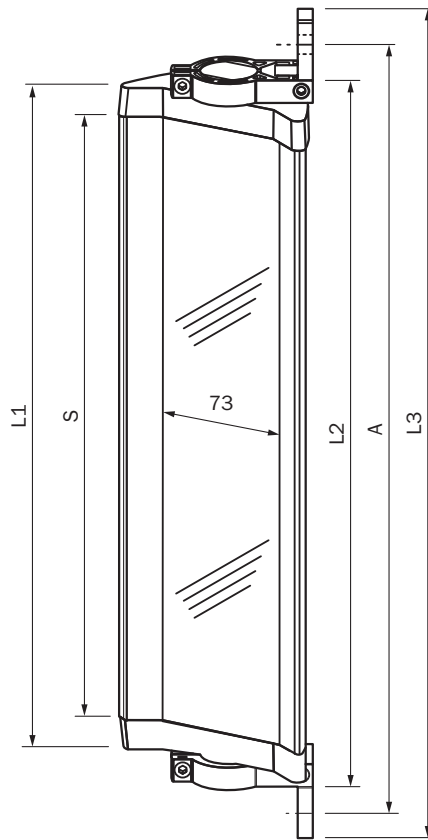
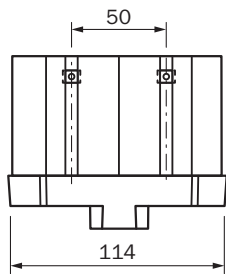
PNS75



Befestigung mit Swivel-Mount-Halterung (Art.-Nr. 2019659)



Schiebemutternut für Seitmontage



Spiegelhöhe S	L1	L2	L3	A
340	372	396	460	440
490	522	546	610	590
640	672	696	760	740
790	822	846	910	890
940	972	996	1.060	1.040
1.090	1.122	1.146	1.210	1.190
1.240	1.272	1.296	1.360	1.340
1.390	1.422	1.446	1.510	1.490
1.540	1.572	1.596	1.660	1.640
1.690	1.722	1.746	1.810	1.790
1.840	1.872	1.896	1.960	1.940
1.990	2.022	2.046	2.110	2.090
2.140	2.172	2.196	2.260	2.240

## SICK AUF EINEN BLICK

SICK ist einer der führenden Hersteller von intelligenten Sensoren und Sensorlösungen für industrielle Anwendungen. Ein einzigartiges Produkt- und Dienstleistungsspektrum schafft die perfekte Basis für sicheres und effizientes Steuern von Prozessen, für den Schutz von Menschen vor Unfällen und für die Vermeidung von Umweltschäden.

Wir verfügen über umfassende Erfahrung in vielfältigen Branchen und kennen ihre Prozesse und Anforderungen. So können wir mit intelligenten Sensoren genau das liefern, was unsere Kunden brauchen. In Applikationszentren in Europa, Asien und Nordamerika werden Systemlösungen kundenspezifisch getestet und optimiert. Das alles macht uns zu einem zuverlässigen Lieferanten und Entwicklungspartner.

Umfassende Dienstleistungen runden unser Angebot ab: SICK LifeTime Services unterstützen während des gesamten Maschinenlebenszyklus und sorgen für Sicherheit und Produktivität.

**Das ist für uns „Sensor Intelligence.“**

## WELTWEIT IN IHRER NÄHE:

Ansprechpartner und weitere Standorte → [www.sick.com](http://www.sick.com)