



LBV331-XXBGRRKMX0700

LBV301

FÜLLSTANSENSOREN

SICK
Sensor Intelligence.



Abbildung kann abweichen



Bestellinformationen

Typ	Artikelnr.
LBV331-XXBGRRKMX0700	6064603

Weitere Geräteausführungen und Zubehör → www.sick.com/LBV301

Technische Daten im Detail

Merkmale

Medium	Schüttgüter
Erfassungsart	Grenzstand
Sondenlänge	700 mm
Prozessdruck	-1 bar 16 bar
Prozesstemperatur	-50 °C ... +250 °C, Temperaturbereich mit Temperaturzwischenstück
Füllgutdichte	≥ 0,02 g/cm ³

Performance

Genauigkeit des Messelements	± 10 mm
Reproduzierbarkeit	≤ 5 mm
Ansprechzeit	500 ms bei Bedeckung / 1.000 ms bei Freiwerden

Elektrik

Stromaufnahme	5 mA ... 30 mA
Initialisierungszeit	< 2 s
VDE-Schutzklasse 1	✓
Anschlussart	M20 x 1,5
Ausgangssignal	Doppelrelais (DPDT)
Versorgungsspannung	Doppelrelais (DPDT): 20 V DC ... 72 V DC / 20 V AC ... 253 V AC
Hysterese	10 mm
Ausgangsstrom	> 10 µA; < 3A AC, 1A DC
Schutzart	IP66 / IP67

Mechanik

Prozessanschluss	G 1
Gehäusematerial	Kunststoff
Sensormaterial	Edelstahl 316L, 318S

Umgebungsdaten

Umgebungstemperatur Betrieb	-40 °C ... +70 °C
------------------------------------	-------------------

Umgebungstemperatur Lager	-40 °C ... +80 °C
---------------------------	-------------------

Klassifikationen

ECl@ss 5.0	27273202
ECl@ss 5.1.4	27273202
ECl@ss 6.0	27273202
ECl@ss 6.2	27273202
ECl@ss 7.0	27273202
ECl@ss 8.0	27273202
ECl@ss 8.1	27273202
ECl@ss 9.0	27273202
ETIM 5.0	EC002654
ETIM 6.0	EC002654
UNSPSC 16.0901	41111938

Typenschlüssel

Typenschlüssel LBV331

Zulassung

XX	ohne
CX	ATEX II 1G, ½ G, 2G Ex ia IIC T6
CK	ATEX II 1G, ½ G, 2G Ex ia IIC T6 + 1D, 1/2D, 2D Ex tD IP66 T
LX	ATEX II ½ G, 2G Ex d IIC T6
LK	ATEX II ½ G, 2G Ex d IIC T6 + 1D, 1/2 D, 2D Ex tD IP66 T
GX	ATEX II 1D, ½ D, 2D Ex tD IP66 T

Ausführung/Prozesstemperatur

A	Standard / -50 °C ... +150 °C
B	mit Zwischenstück / -50 °C ... +250 °C
C	Detektion von Feststoffen in Wasser / -50 °C ... +150 °C

Prozessanschluss/Werkstoff (siehe unten)

Elektronik

C	Kontaktloser Schalter 20...253VAC(DC)
R	Relais (DPDT) 20...72VDC/20...253VAC(3A)
T	Transistor (NPN/PNP) 10...55VDC
N	NAMUR-Signal

Gehäuse/Schutzart

K	Kunststoff / IP66, IP67
A	Aluminium / IP66, IP67
V	Edelstahl (Feinguss) 316L / IP66, IP67
8	Edelstahl (elektropoliert) 316L / IP66, IP67

Kabeleinführung/Steckeranschluss

M	M20 x 1,5 / ohne
N	½" NPT / ohne

Länge 180 ... 6.000 mm

LBV 331 - [] [] [] [] [] [] [] [] [] [] X [] [] []

Nicht alle Varianten des Typenschlüssels sind miteinander kombinierbar!

Prozessanschluss / Werkstoff

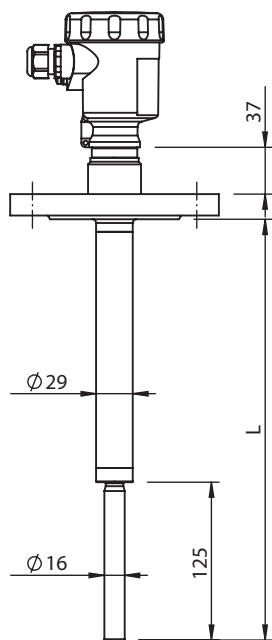
GC	Gewinde G 1 (DIN 3852-A) PN 16 / 316L	MF	Flansch DN 100, PN 16, Form C, DIN2501 / 316L
GR	Gewinde G 1 (DIN 3852-A) PN 16 / 316L, Ra<0,8µm	OF	Flansch DN 100, PN 40, Form C, DIN2501 / 316L
GD	Gewinde G 1 ½ (DIN 3852-A) PN 16 / 316L	3F	Flansch DN 125, PN 6, Form C, DIN2501 / 316L
GT	Gewinde G 1 ½ (DIN 3852-A) PN 16 / 316L, Ra<0,8µm	QF	Flansch DN 150, PN 16, Form C, DIN2501 / 316L
ND	Gewinde 1 ½" NPT (ASME B1.20.1) PN 16 / 316L	2F	Flansch DN 200, PN 10, Form C, DIN2501 / 316L

NT	Gewinde 1 1/2" NPT (ASME B1.20.1) PN 16 / 316L, Ra<0,8µm
CT	Tri-Clamp 1 1/2" / 316L Ra<0,8µm
CV	Tri-Clamp 2" / 316L Ra<0,8µm
CQ	Tri-Clamp 2 1/2" / 316L Ra<0,8µm
CM	Tri-Clamp 3 1/2" / 316L Ra<0,8µm
RP	Rohrverschraubung, DN 40, PN 40, DIN 11851 / 316L Ra<0,8µm
RF	Rohrverschraubung, DN 40, PN 40, DIN 11864-1 Form A / 316L Ra<0,8µm
RH	Rohrverschraubung, DN 65, PN 25, DIN 11851 / 316L Ra<0,8µm
TV	Tuchenhagen Varivent, DN 32...1 1/2"... PN 25 / 316L Ra<0,8µm
C2	Bundklemmstück, DN 40, PN 40, DIN, 11864-3 Form A / 316L Ra<0,8µm
BF	Flansch, DN 32, PN 40, Form C, DIN 2501 / 316L
DF	Flansch, DN 40, PN 40, Form C, DIN 2501 / 316L
EF	Flansch, DN 50, PN 40, Form C, DIN 2501 / 316L
4F	Flansch, DN 65, PN 16, Form C, DIN 2501 / 316L
KF	Flansch, DN 80, PN 40, Form C, DIN 2501 / 316L
ZF	Flansch, DN 100, PN 6, Form C, DIN 2501 / 316L

EK	Flansch DN 50, PN 40 EN1092-1 Form B1 / 316L
DA	Flansch 1 1/2" 150lb RF, ANSI B16.5 / 316L
EA	Flansch 1 1/2" 300lb RF, ANSI B16.5 / 316L
HA	Flansch 2" 150lb RF, ANSI B16.5 / 316L
IA	Flansch 2" 300lb RF, ANSI B16.5 / 316L
OA	Flansch 3" 150lb RF, ANSI B16.5 / 316L
OE	Flansch 3" 150lb FF, ANSI B16.5 / 316L
PA	Flansch 3" 300lb RF, ANSI B16.5 / 316L
PE	Flansch 3" 300lb FF, ANSI B16.5 / 316L
JA	Flansch 3 1/2" 150lb RF, ANSI B16.5 / 316L
SA	Flansch 4" 150lb RF, ANSI B16.5 / 316L
UA	Flansch 4" 300lb RF, ANSI B16.5 / 316L
AU	Flansch DN 50, 10K RF, JIS / 316L
HU	Flansch DN 65, 10K RF, JIS / 316L
BU	Flansch DN 80, 10K RF, JIS / 316L
CU	Flansch DN 100, 10K RF, JIS / 316L

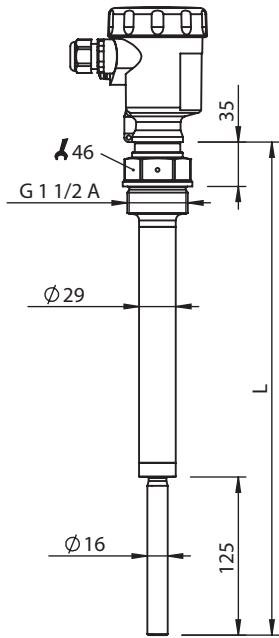
Maßzeichnung (Maße in mm)

LBV331 Flansch



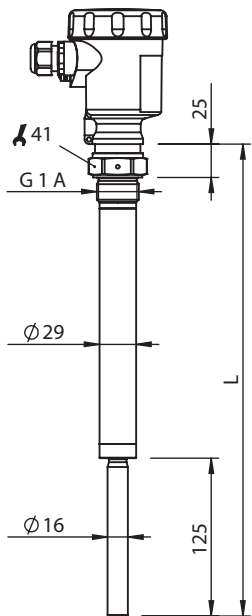
All Maße in mm

LBV331 Gewindeausführung G 1 1/2 A



Alle Maße in mm

LBV331 Gewindeausführung G 1 A



Alle Maße in mm

Anschlussschema

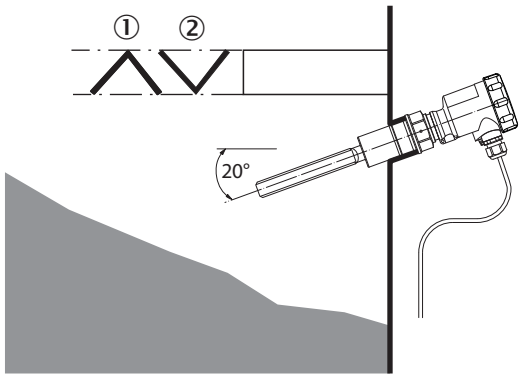
Doppel-Relais Anschlussplan



- ① Relaisausgang
- ② Relaisausgang
- ③ Spannungsversorgung

Montagehinweise

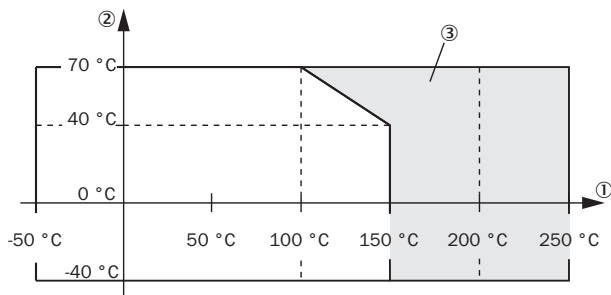
Horizontaler Einbau



- ① Schutzblech
- ② Konkaves Schutzblech für abrasive Schüttgüter

Kennlinie

Umgebungstemperatur - Prozesstemperatur



- ① Prozesstemperatur in °C (°F)
- ② Umgebungstemperatur in °C (°F)
- ③ Temperaturbereich mit Temperaturzwischenstück

SICK AUF EINEN BLICK

SICK ist einer der führenden Hersteller von intelligenten Sensoren und Sensorlösungen für industrielle Anwendungen. Ein einzigartiges Produkt- und Dienstleistungsspektrum schafft die perfekte Basis für sicheres und effizientes Steuern von Prozessen, für den Schutz von Menschen vor Unfällen und für die Vermeidung von Umweltschäden.

Wir verfügen über umfassende Erfahrung in vielfältigen Branchen und kennen ihre Prozesse und Anforderungen. So können wir mit intelligenten Sensoren genau das liefern, was unsere Kunden brauchen. In Applikationszentren in Europa, Asien und Nordamerika werden Systemlösungen kundenspezifisch getestet und optimiert. Das alles macht uns zu einem zuverlässigen Lieferanten und Entwicklungspartner.

Umfassende Dienstleistungen runden unser Angebot ab: SICK LifeTime Services unterstützen während des gesamten Maschinenlebenszyklus und sorgen für Sicherheit und Produktivität.

Das ist für uns „Sensor Intelligence.“

WELTWEIT IN IHRER NÄHE:

Ansprechpartner und weitere Standorte → www.sick.com