

Induktiver Sensorkopf für extreme Temperaturbereiche

INTT012

Bestellnummer



Technische Daten

Induktive Daten

Schaltabstand	25 mm
Korrekturfaktor Edelstahl V2A/CuZn/Al	0,81/0,56/0,52
Einbauart	nicht bündig
Einbau A/B/C/D in mm	50/90/50/25

Elektrische Daten

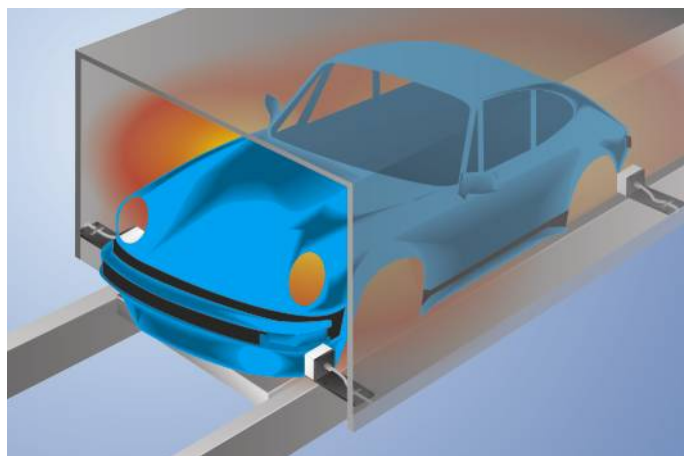
Temperaturbereich Sensorkopf	-10...250 °C
Temperaturbereich Stecker am Sensorkopf	0...50 °C
Schutzklasse	III
Lebensdauer	100000 h

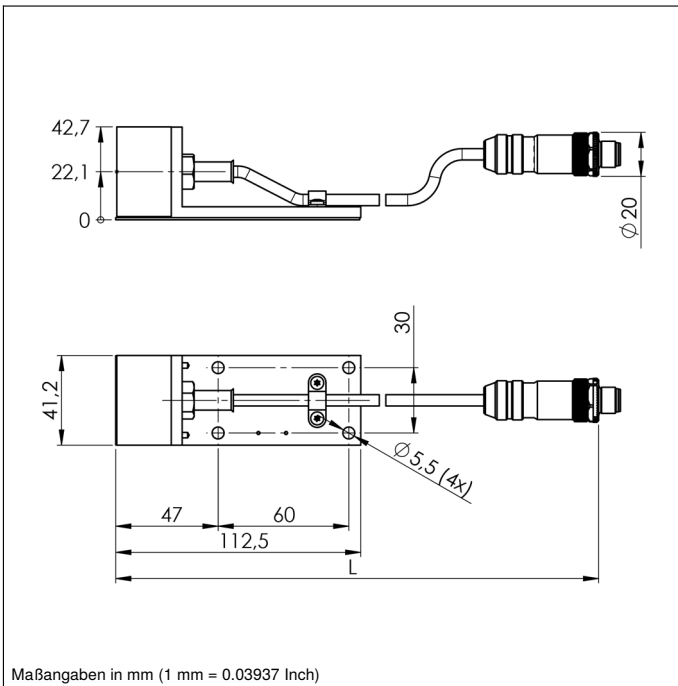
Mechanische Daten

Material Sensorkopf	PTFE (FDA)
Schutzart Sensorkopf	IP60
Anschlussart	M12 × 1; 4-polig
Kabellänge (L)	20 m
LABS-frei	ja

- Hohe Lebensdauer bis 100 000 h
- Schnell auswechselbarer Sensorkopf

Die Sensoren, bestehend aus Sensorkopf und Auswerteeinheit, sind für den Einsatz in sehr heißer Arbeitsumgebung ausgelegt. Große Schaltabstände in Kombination mit unübertroffener Lebensdauer im Heißbereich sorgen für höchste Anlagenverfügbarkeit. Einfach auswechselbare Sensorköpfe in zahlreichen Standardkabellängen sind zusätzlich als separate Ersatzteile erhältlich. Die Wartungsfunktion verhindert ungeplante Stillstandszeiten der Anlage. Durch eine einzigartige, patentgeschützte Technik (DE202011001009) zeigt der Sensor vor Ablauf seiner Lebensdauer an, dass er im nächsten Wartungsintervall erneuert werden sollte. Zusätzlich erfüllt der Sensor auch die DESINA-Diagnosefunktion.





Einbau

