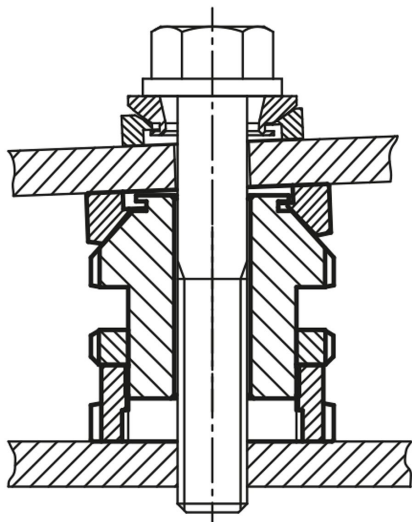


Elementy poziomujące nastawne z podkładką wahliwą i nakrętką zabezpieczającą

Opis artykułu/ilustracje produktu



Opis

Wersja:

Wersja standardowa ocynkowana galwanicznie, pasywowana na niebiesko.
Wersja ze stali nierdzewnej niepowlekana.

Wskazówka:

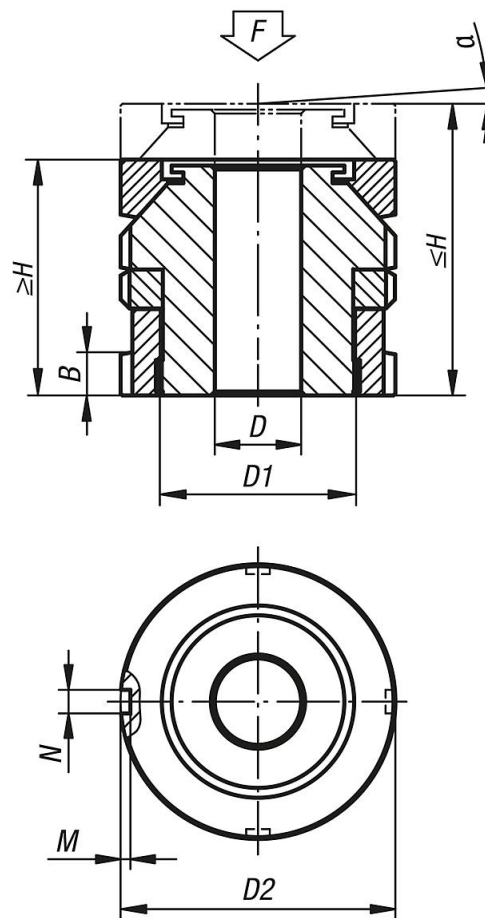
Elementy poziomujące nastawne z podkładką wahliwą i nakrętką zabezpieczającą znajdują zastosowanie w miejscach, gdzie montowane i poziomowane są silniki, agregaty, elementy napędowe i linie produkcyjne. Umożliwiają precyzyjne ułożenie podczas montażu skośnych powierzchni, do kąta nachylenia ok. 4°. Nakrętka zabezpieczająca służy przy tym do zabezpieczenia ustalonej wysokości.

Wyposażenie:

Podkładki wahliwe K0691

Elementy poziomujące nastawne z podkładką wahlwą i nakrętką zabezpieczającą

Rysunki



Przegląd artykułów

Elementy poziomujące nastawne z podkładką wahlwą i nakrętką zabezpieczającą

Nr Zamówienia	Materiał korpusu	D	dla śruby	D1	D2	H min.	H maks.	B	N	M	α	F kN
K0115.0406	stal po ulepszeniu cieplnym	6,6	M6	M15x1	25	27	31	5	4	2	4°	40
K0115.0506	stal po ulepszeniu cieplnym	6,6	M6	M20x1	32	32	37	6	4	2	4°	65
K0115.0508	stal po ulepszeniu cieplnym	9	M8	M20x1	32	32	37	6	4	2	4°	65
K0115.0510	stal po ulepszeniu cieplnym	11	M10	M20x1	32	32	37	6	4	2	4°	65
K0115.0710	stal po ulepszeniu cieplnym	11	M10	M30x1,5	45	41	48	7	5	2	4°	120
K0115.0712	stal po ulepszeniu cieplnym	13,5	M12	M30x1,5	45	41	48	7	5	2	4°	120
K0115.0716	stal po ulepszeniu cieplnym	17,5	M16	M30x1,5	45	41	48	7	5	2	4°	120
K0115.0916	stal po ulepszeniu cieplnym	17,5	M16	M40x1,5	58	53	62	9	6	2,5	4°	210
K0115.0920	stal po ulepszeniu cieplnym	22	M20	M40x1,5	58	53	62	9	6	2,5	4°	210
K0115.0924	stal po ulepszeniu cieplnym	26	M24	M40x1,5	58	53	62	9	6	2,5	4°	210
K0115.1020	stal po ulepszeniu cieplnym	22	M20	M50x1,5	70	61	71	11	6	2,5	4°	330
K0115.1024	stal po ulepszeniu cieplnym	26	M24	M50x1,5	70	61	71	11	6	2,5	4°	330
K0115.1030	stal po ulepszeniu cieplnym	33	M30	M50x1,5	70	61	71	11	6	2,5	4°	330
K0115.1224	stal po ulepszeniu cieplnym	26	M24	M60x2	80	67	79	11	7	3	4°	495
K0115.1230	stal po ulepszeniu cieplnym	33	M30	M60x2	80	67	79	11	7	3	4°	495
K0115.04061	stal nierdzewna	6,6	M6	M15x1	25	27	31	5	4	2	4°	27,1
K0115.05061	stal nierdzewna	6,6	M6	M20x1	32	32	37	6	4	2	4°	43,4
K0115.05081	stal nierdzewna	9	M8	M20x1	32	32	37	6	4	2	4°	43,4
K0115.05101	stal nierdzewna	11	M10	M20x1	32	32	37	6	4	2	4°	43,4
K0115.07101	stal nierdzewna	11	M10	M30x1,5	45	41	48	7	5	2	4°	84
K0115.07121	stal nierdzewna	13,5	M12	M30x1,5	45	41	48	7	5	2	4°	84

Elementy poziomujące nastawne z podkładką wahliwą i nakrętką zabezpieczającą

Przegląd artykułów

Nr Zamówienia	Materiał korpusu	D	dla śruby	D1	D2	H min.	H maks.	B	N	M	α	F kN
K0115.07161	stal nierdzewna	17,5	M16	M30x1,5	45	41	48	7	5	2	4°	84
K0115.09161	stal nierdzewna	17,5	M16	M40x1,5	58	53	62	9	6	2,5	4°	148
K0115.09201	stal nierdzewna	22	M20	M40x1,5	58	53	62	9	6	2,5	4°	148
K0115.09241	stal nierdzewna	26	M24	M40x1,5	58	53	62	9	6	2,5	4°	148
K0115.10201	stal nierdzewna	22	M20	M50x1,5	70	61	71	11	6	2,5	4°	225
K0115.10241	stal nierdzewna	26	M24	M50x1,5	70	61	71	11	6	2,5	4°	225
K0115.10301	stal nierdzewna	33	M30	M50x1,5	70	61	71	11	6	2,5	4°	225
K0115.12241	stal nierdzewna	26	M24	M60x2	80	67	79	11	7	3	4°	323
K0115.12301	stal nierdzewna	33	M30	M60x2	80	67	79	11	7	3	4°	323