

# Nakrętki do rowków teowych wsuwane z progiem typ I

Opis artykułu/ilustracje produktu



## Opis

### Materiał:

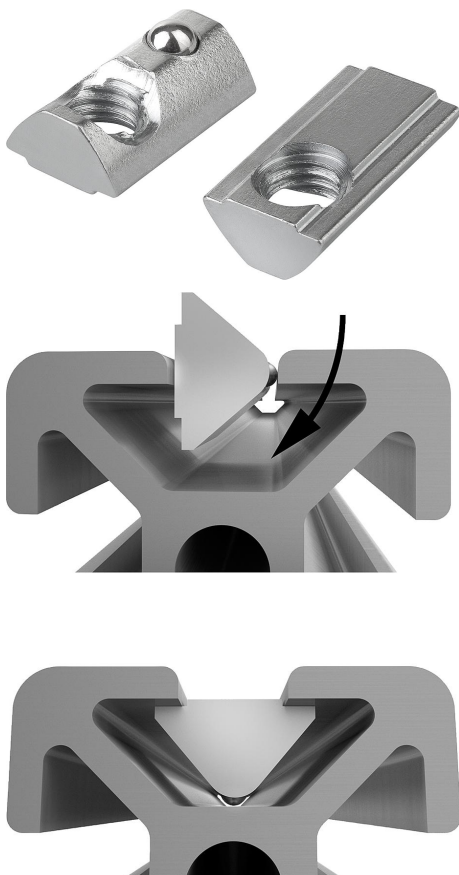
Stal.

### Wersja:

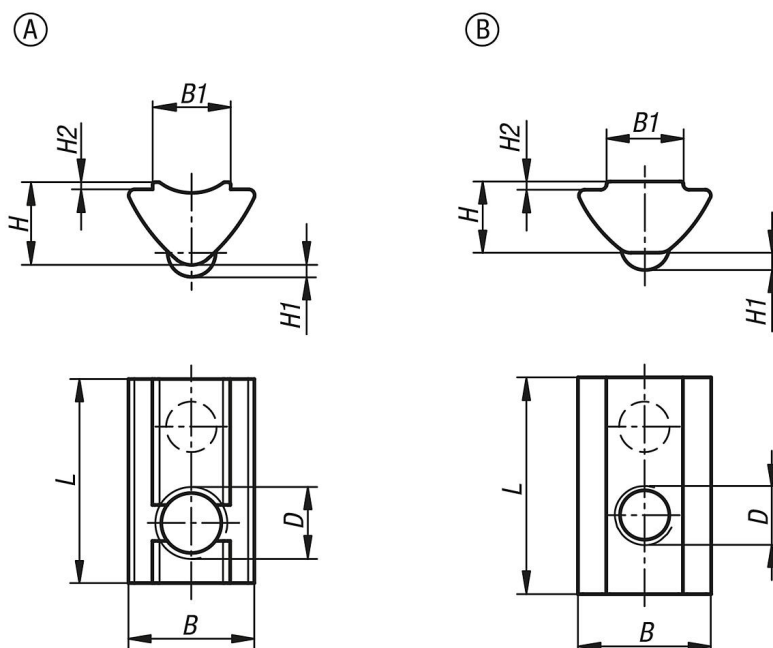
Ocynkowane.

### Wskazówka:

Nakrętka do rowków teowych jest wsuwana bocznie do rowka profilowego, dzięki czemu możliwe jest również umieszczenie jej w już istniejących systemach. Dzięki ułożyskowanej sprężynowo kulce możliwe jest zamocowanie nakrętki w każdym dowolnym miejscu rowka profilowego. Próg umożliwia wyśrodkowanie nakrętki w rowku profilowym, co zapewnia zawsze optymalną powierzchnię przylegania.



## Rysunki



## Nakrętki do rowków teowych wsuwane z progiem typ I

### Przegląd artykułów

#### Nakrętki do rowków teowych wsuwane z progiem typ I

Nr Zamówienia	Forma	Szerokość rowka	D	B	B1	H	H1	H2	L
K1024.0604	A	6	M4	10,5	6,5	6,9	1	0,6	17
K1024.0605	A	6	M5	10,5	6,5	6,9	1	0,6	17
K1024.0606	A	6	M6	10,5	6,5	6,9	1	0,6	17
K1024.0803	B	8	M3	13,5	7,8	7,2	1,75	0,8	22
K1024.0804	B	8	M4	13,5	7,8	7,2	1,75	0,8	22
K1024.0805	B	8	M5	13,5	7,8	7,2	1,75	0,8	22
K1024.0806	B	8	M6	13,5	7,8	7,2	1,75	0,8	22
K1024.0808	B	8	M8	13,5	7,8	7,2	1,75	0,8	22