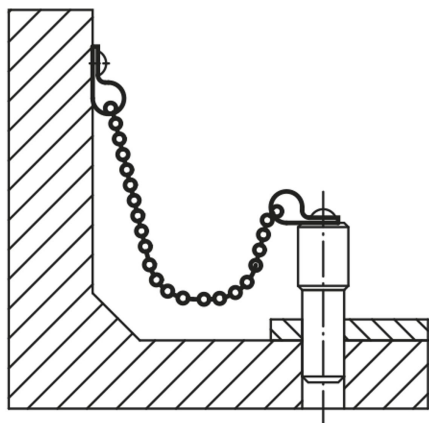


## Łańcuchy kulkowe, typ B, z kółkiem

Opis artykułu/ilustracje produktu



### Opis

#### Materiał:

Łańcuch ze stali nierdzewnej,  
kółko ze stali nierdzewnej.

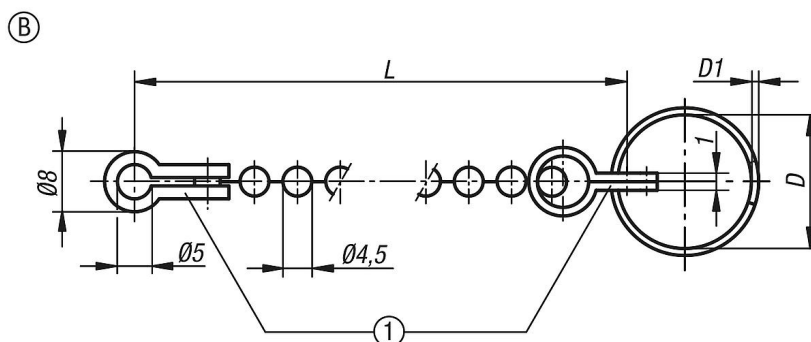
#### Wskazówka:

Jeśli brak podanej długości, w dostawie znajduje się ok. 1000 mm.

#### Wskazówka dotycząca planu:

1) części jednakowe

### Rysunki



### Przegląd artykułów

Nr Zamówienia	Forma	Wersja 1	Materiał korpusu	L	D	D1
K1125.115X160	B	z kółkiem z drutu	stal nierdzewna	160	15	1
K1125.115X320	B	z kółkiem z drutu	stal nierdzewna	320	15	1
K1125.115X500	B	z kółkiem z drutu	stal nierdzewna	500	15	1
K1125.115X1000	B	z kółkiem z drutu	stal nierdzewna	1000	15	1
K1125.119X160	B	z kółkiem z drutu	stal nierdzewna	160	19	1

## Łańcuchy kulkowe, typ B, z kółkiem

## Przegląd artykułów

Nr Zamówienia	Forma	Wersja 1	Materiał korpusu	L	D	D1
K1125.119X320	B	z kółkiem z drutu	stal nierdzewna	320	19	1
K1125.119X500	B	z kółkiem z drutu	stal nierdzewna	500	19	1
K1125.119X1000	B	z kółkiem z drutu	stal nierdzewna	1000	19	1
K1125.123X160	B	z kółkiem z drutu	stal nierdzewna	160	23	1,2
K1125.123X320	B	z kółkiem z drutu	stal nierdzewna	320	23	1,2
K1125.123X500	B	z kółkiem z drutu	stal nierdzewna	500	23	1,2
K1125.123X1000	B	z kółkiem z drutu	stal nierdzewna	1000	23	1,2
K1125.128X160	B	z kółkiem z drutu	stal nierdzewna	160	28	1,7
K1125.128X320	B	z kółkiem z drutu	stal nierdzewna	320	28	1,7
K1125.128X500	B	z kółkiem z drutu	stal nierdzewna	500	28	1,7
K1125.128X1000	B	z kółkiem z drutu	stal nierdzewna	1000	28	1,7