



Lauftrad
 Hochleistungs-Radial-Lauf-
 rad mit rückwärts gekrümmten
 Schaufeln aus Aluminium.
 Dynamisch gewuchtet nach
 DIN ISO 21940-11 – Gütestufe
 6.3.

Antrieb
 Drehzahlsteuerbarer Außenläu-
 fermotor in geschlossener Bau-
 art in IP54 (Ex-Ausführung in
 IP44). Flanschmotor mit Eigen-
 belüftung (T120-Ausführung) in
 IP55. Kugelgelagert mit Feuch-
 teschutzisolation. Wartungs- und
 funktionsfrei.

Motorschutz
 Durch eingebaute Thermokon-
 takte bzw. eingebaute Kaltleiter,
 die an ein Motorvollschutzgerät
 anzuklemmen sind. Zuordnung
 siehe Typentabelle.

Elektrischer Anschluss
 Ohne Gehäusedemontage,
 an außenliegendem Revisions-
 schalter (Ex-Ausführung an
 Klemmenkasten) in Schutzart
 IP65.

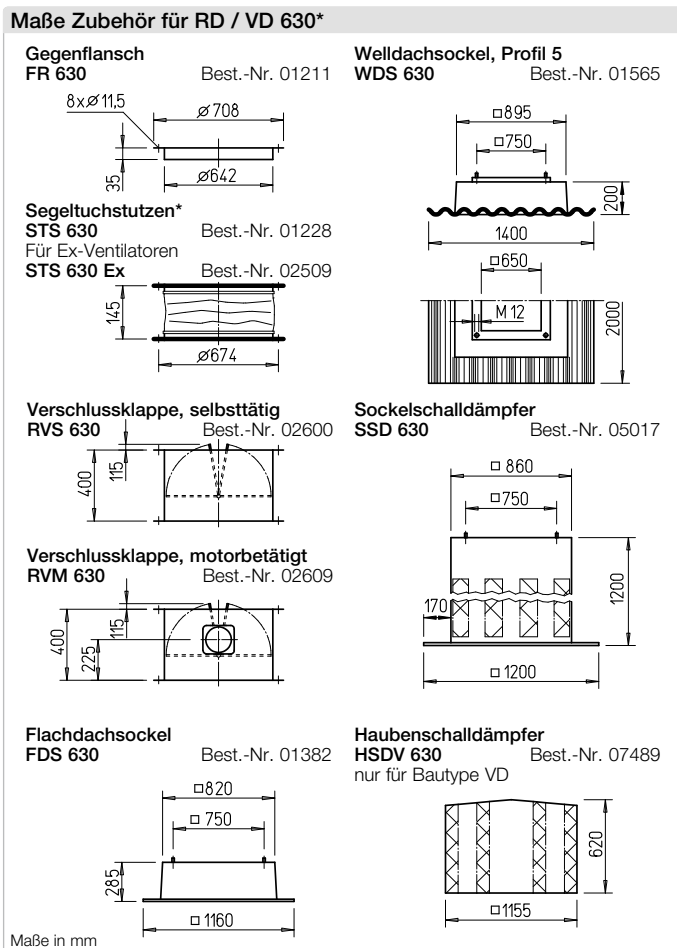
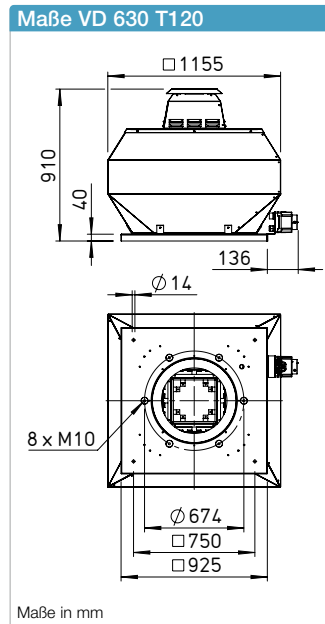
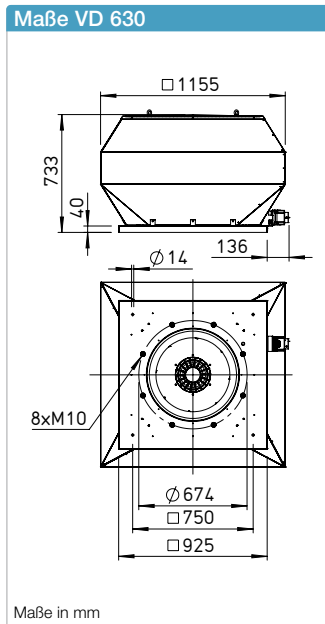
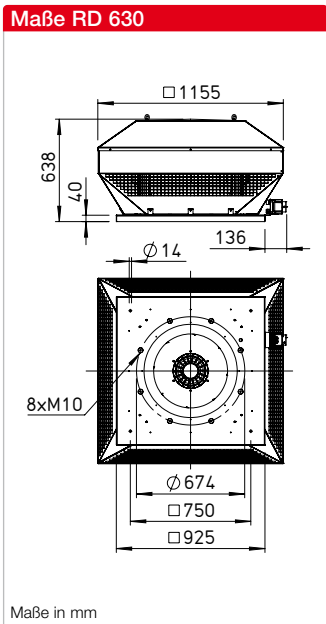
Schutzgitter
 Serienmäßig an der Ausblasseite
 entsprechend DIN EN ISO 13857.

Leistungsregelung
 Alle Typen sind im Bereich von
 0 – 100 % stufenlos mit einem
 Frequenzumrichter mit integrier-
 tem, allpolig wirksamen Sinus-
 filter (ausgenommen Ex-Ausfüh-
 rung) oder fünfstufigen Steuer-
 geräten drehzahlregelbar (aus-
 genommen Geräte mit FU).
 Zuordnung siehe Typentabelle.

Lieferweise
 Anschlussfertige Geräte, komplett
 vormontiert im Versandkarton.
 Einfache Positionierung durch
 serienmäßige Kranhaken.

Geräusch
 Oberhalb des Kennlinienfeldes
 sind Summenpegel und Spek-
 trum für:
 Schalleistung saugseitig
 Schalleistung ausblasseitig
 genannt.
 Das Abstrahlgeräusch waage-
 recht als Schalldruck in 4 m
 (Freifeldbedingungen) wird zu-
 sätzlich in der Typentabelle
 genannt. Haubenschalldämpfer
 siehe Zubehör.

Hinweise	Seite
Projektierungshinweise	14 ff.
Technische Beschreibung	499 f.
Auswahltabelle	501 f.
Zubehör, Details	559 f.
Drehzahlsteller, Regler und Schalter	599 ff.



Beschreibung RD

Horizontal ausblasender Dachven-
 tilator mit wirkungsgradoptimiertem
 Aluminiumgehäuse und neu ent-
 wickeltem Hochleistungs-Radial-
 Lauftrad.

Beschreibung VD

Vertikal ausblasender Dachven-
 tilator mit wirkungsgradoptimiertem
 Aluminiumgehäuse und neu ent-
 wickeltem Hochleistungs-Radial-
 Lauftrad.

Beschreibung VD T120

Prädestiniert zur Förderung von
 Prozessluft bis +120 °C. Gekapsel-
 ter Motor, außerhalb des Förder-
 stromes liegend. Konform gemäß
 VDI 2052.

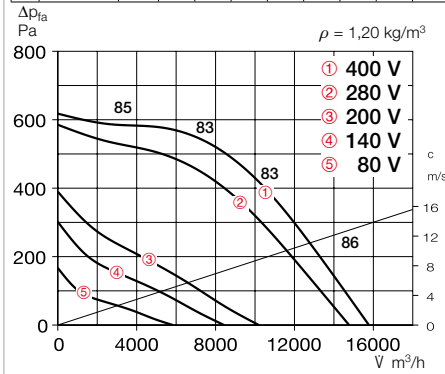
Beschreibung aller Baureihen

Gehäuse
 Gehäuse aus seewasserbestän-
 digem Aluminium mit integrier-
 tem Eingriffsschutz. Motortrage-
 platte und Grundplatte mit Ein-
 strömdüse aus verzinktem Stahl
 (Einströmdüse Ex-Ausführung
 aus Aluminium). Grundplatte mit
 Gewindeschrauben zum Befesti-
 gen von saugseitigem Zubehör
 (Lochbild nach DIN 24155).

* Zubehör VD T120 siehe Montagezubehör S. 559f. Weiteres Zubehör auf Anfrage.

Kennlinien RDD 630/6

Frequenz	Hz	Ges.	125	250	500	1k	2k	4k	8k
L _{WA} Saugseitig	dB(A)	79	62	69	73	74	72	70	61
L _{WA} Ausblasseitig	dB(A)	83	67	73	79	78	74	67	62

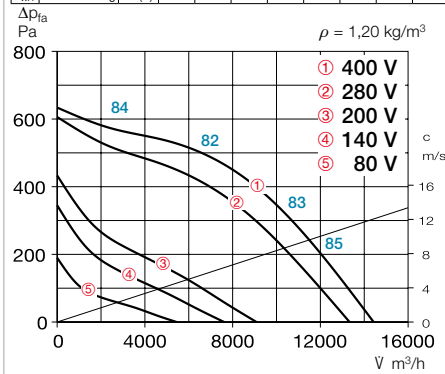


Type	Best.-Nr.	Drehzahl	Förderleistung freiblasend	Geräusch Schalldruck	Leistungsaufnahme	Stromaufnahme		Anschluss nach Schaltplan	max. Fördermitteltemp. bei Nennspannung		Gewicht netto	Motorvollschutzgerät		Drehzahlsteller 5-stufig	
		min ⁻¹				m ³ /h	A		A	°C		°C	Type	Best.-Nr.	Type
Drehstrom, 3~, 400 V, 50 Hz, Kurzschlussläufer, Schutzart IP54															
RDD 630/6	07447	875	16650	66	2380	4,7	5,2	1129	55	45	92,0	MD	05849	RDS 7²⁾	01578
Ex Explosionsgeschützt, II 3G Ex h IIB + H₂ T3 Gc, Motor Ex nA, Drehstrom, 3~, 400 V, 50 Hz, Schutzart IP44															
RDD 630/6 Ex¹⁾	07450	905	16500	67,5	2690	5,4	5,6	1157	40	40	97,0	MSA	01289	TSD 7	01504

1) Kennlinienfeld unter www.HeliosSelect.de. 2) beinhaltet Motorvollschutzgerät.

Kennlinien VDD 630/6

Frequenz	Hz	Ges.	125	250	500	1k	2k	4k	8k
L _{WA} Saugseitig	dB(A)	78	65	71	72	72	71	64	57
L _{WA} Ausblasseitig	dB(A)	83	67	76	77	77	76	71	63



Type	Best.-Nr.	Drehzahl	Förderleistung freiblasend	Geräusch Schalldruck	Leistungsaufnahme	Stromaufnahme		Anschluss nach Schaltplan	max. Fördermitteltemp. bei Nennspannung		Gewicht netto	Motorvollschutzgerät		Drehzahlsteller 5-stufig / Frequenzumrichter	
		min ⁻¹				m ³ /h	A		A	°C		°C	kg	Type	Best.-Nr.
Drehstrom, 3~, 400 V, 50 Hz, Kurzschlussläufer, Schutzart IP54															
VDD 630/6	07441	930	14430	66	2130	4,6	4,95	1129	60	60	96,0	—	—	RDS 7²⁾	01578
Ex Explosionsgeschützt, II 3G Ex h IIB + H₂ T3 Gc, Motor Ex nA, Drehstrom, 3~, 400 V, 50 Hz, Schutzart IP44															
VDD 630/6 Ex¹⁾	07448	910	14700	67	2660	5,3	5,5	1157	40	40	101,0	MSA	01289	TSD 7	01504
T120 Drehstrom, 3~, 400 V, 50 Hz, Kurzschlussläufer, Schutzart IP55															
VDD 630/6 T120¹⁾	07456	985	19540	69	3160	7,5	7,5	1130	105	—	105,0	MSA	01289	FU-BS 10	05462

1) Kennlinienfeld unter www.HeliosSelect.de. 2) beinhaltet Motorvollschutzgerät.