

Funk-Empfänger • für Abfrageeinheit

22810.9020



Produktbeschreibung

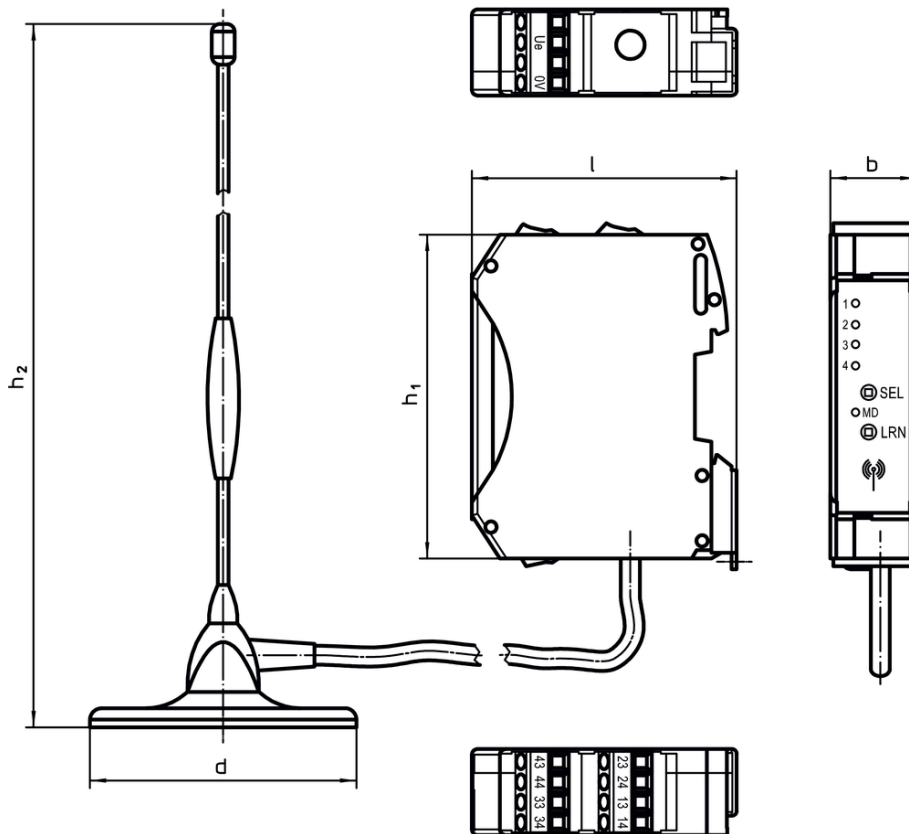
Zum kabellosen Empfangen des Abfragesignals der Abfrageeinheit. Die Antenne übernimmt das Funksignal der Abfrageeinheit und leitet es über eine Kabelverbindung an einen Eingang des Empfängers weiter. Dort wird der entsprechende Ausgang (Schließerkontakt) geschaltet. Es können pro Empfänger maximal vier Funkkanäle empfangen werden.

Weiterführende Informationen

Hinweise

Nähere Informationen auf Anfrage.

Maßzeichnung



Bestellinformationen

Abmessungen					[g]	Art.-Nr.
l	b	h ₁ [mm]	d	h ₂		
Funk-Universalempfänger und Funk-Antenne						
70	23	90	70	350	447	22810.9020

Compliance

RoHS-konform

Konform gemäß Richtlinie 2011/65/EU und Richtlinie 2015/863.

Enthält keine SVHC-Stoffe

Keine SVHC Substanzen mit mehr als 0,1% w/w enthalten – SVHC Liste Stand 14.06.2023.

Enthält keine Proposition 65 Stoffe

Keine Stoffe der Proposition 65 enthalten.

<https://www.P65Warnings.ca.gov/>

Frei von Konfliktmineralien

Dieses Produkt enthält keine als "Konfliktmineralien" bezeichneten Stoffe wie Tantal, Zinn, Gold oder Wolfram aus der demokratischen Republik Kongo oder angrenzender Länder.