

Łapy • z noskiem, zamknięte

23170.0023



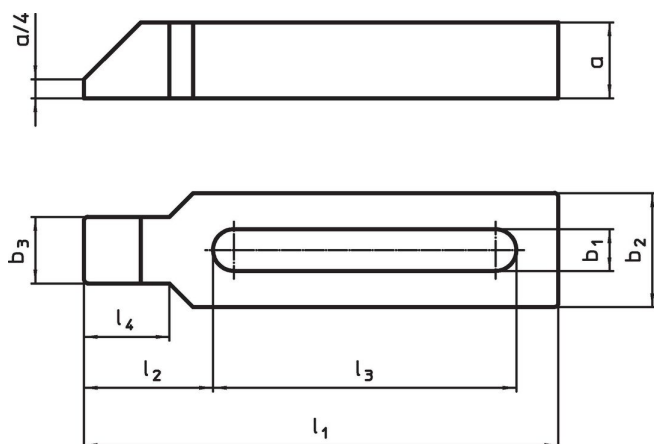
Opis produktu

Łapa z noskiem (pazur zaciskowy) zgodna z DIN 6317 jest stosowana głównie w technice mocowania mechanicznego do mocowania przedmiotów obrabianych. Ze względu na zamkniętą konstrukcję zacisku nadaje się do stosowania z obracającymi się przedmiotami obrabianymi. Zastosowany zamknięty otwór mocujący pozwala na stosowanie w aplikacjach z obrotowym elementem obrabianym.

Material

- Stal ulepszana cieplnie, lakierowana

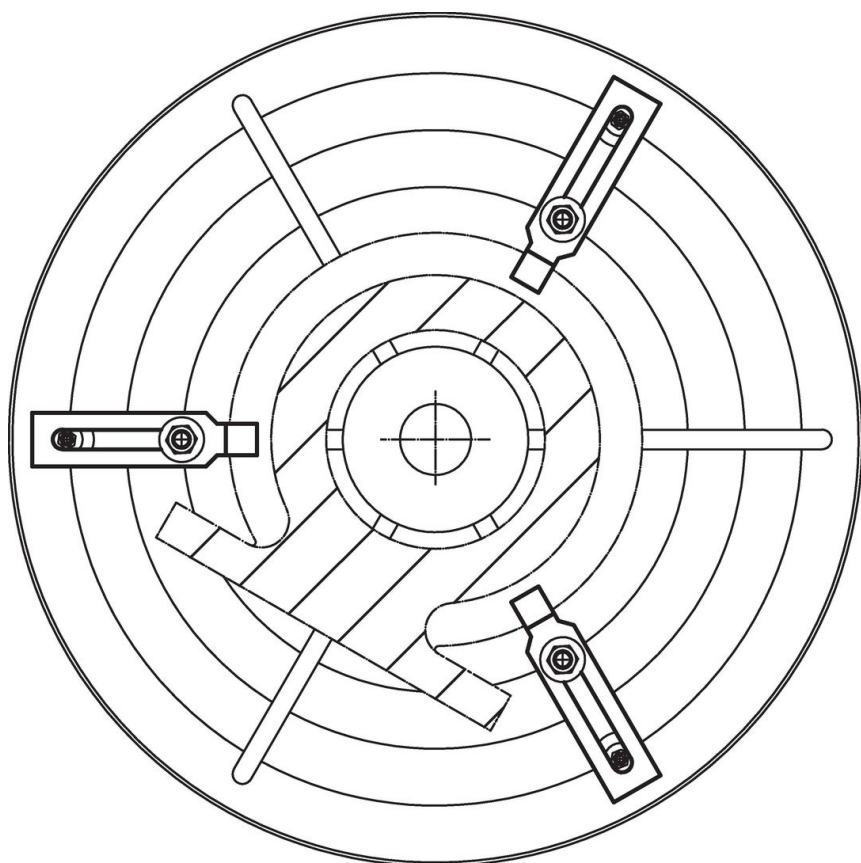
Rysunek



Informacje do zamówienia

Wymiar nominalny b ₁ [mm]	l ₁	a	b ₂	Wymiary				Dla śrub		[g]	Nr art.
				b ₃	l ₂	l ₃	l ₄	[mm]	[w]		
22	315	40	60	35	68	220	45	M20, M22	3/4	3810	23170.0023

Przykład aplikacji



Zgodność

Zgodny z RoHS

Zgodny zgodnie z Dyrektywą 2011/65/UE i Dyrektywą 2015/863

Nie zawiera substancji SVHC

Brak substancji SVHC o zawartości powyżej 0,1% mas. – lista SVHC z 14.06.2023.

Nie zawiera substancji Propozycji 65

Nie zawiera substancji z rozporządzenia Proposition 65.
<https://www.P65Warnings.ca.gov/>

Wolny od minerałów konfliktu

Ten produkt nie zawiera żadnych substancji oznaczonych jako „minerały konfliktu”, takich jak tantal, cyna, złoto lub wolfram z Demokratycznej Republiki Konga lub krajów sąsiednich.