

## Manettes indexables • avec composants internes en inox, avec vis

24390.0151



### Description produit

Manettes indexables avec composants internes en inox. Applications multiples, p. ex. dans le domaine du médical, l'industrie chimique etc..

### Matières

#### Levier

- Zamac, revêtu de plastique, orange similaire à RAL 2004, aspect mat

#### Pièces intérieures

- inox 1.4305

#### Vis

- inox 1.4305

### Fonctionnement

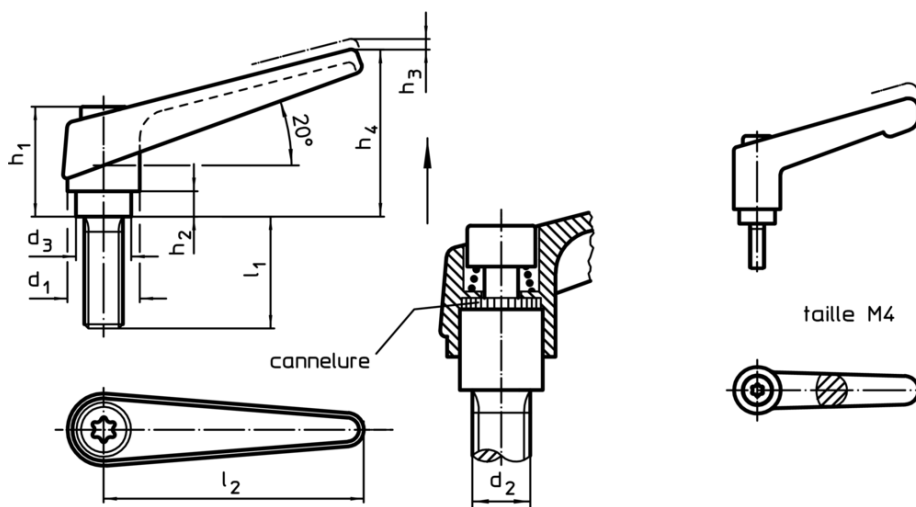
**En soulevant le levier** la cannelure est libérée. La poignée peut alors être mise en position. En relâchant le levier, la cannelure s'enclenche.

### Plus d'informations

### Notes

La tige filetée est interchangeable.

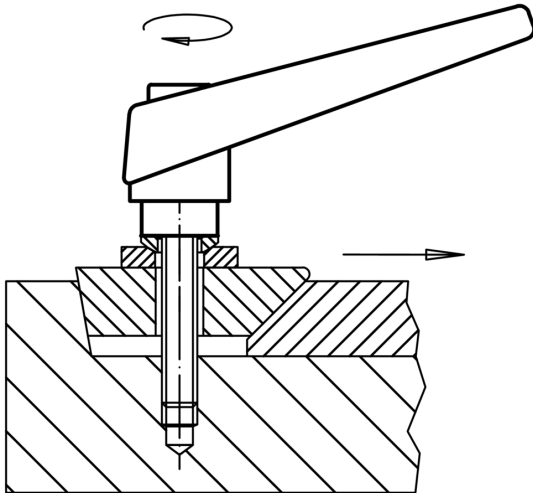
### Plan



### Informations détaillées

Dimensions										Référence article
$d_1$	$d_2$	$l_1$	$d_3$	$h_1$	$h_2$	$h_3$	$h_4$	$l_2$	[g]	
orange										
14	M6	20	10	24,5	4	3	35	45	0,1	24390.0151

## Exemple d'application



## Conformité

### Conforme à la directive RoHS

Contient du plomb – Conforme selon les exceptions 6a / 6b / 6c

### Contient des substances SVHC >0,1 % m/m

Contient du plomb – Liste SVHC [REACH] au 10.06.2022

### Contient des substances de la Proposition 65



En cas d'exposition, le plomb peut être cancérigène et reprotoxique  
<https://www.P65Warnings.ca.gov/>

### Ne contient pas de minerais de la guerre

Ce produit ne contient pas de substances classées comme "minerais de la guerre" telles que le tantale, l'étain, l'or ou le wolfram provenant de République démocratique du Congo ou de pays frontaliers.