

## verstelbare klemhefbomen • met klemschroef

24410.1454



### Productbeschrijving

Verstelbare spanhendels vinden veelzijdige toepassingen wanneer het toepassingsgebied beperkt is of een specifieke hendelpositie vereist is.

### Materiaal

#### Hefboom

- Zamak, geplastificeerd, zwart gelijk RAL 9005, matte structuur

#### Binnendelen

- staal, gezwart, kwaliteit 5.8

#### Schroef

- staal, gezwart, kwaliteit 5.8

### Werking

**Door heffen van de hefboom** wordt de vertanding vrijgegeven. De hefboom wordt via de vertanding gepositioneerd. Het draadeind kan vervangen worden. Na het loslaten klikt de vertanding erin.

### Meer informatie

### Opmerkingen

Het draadeind kan vervangen worden.

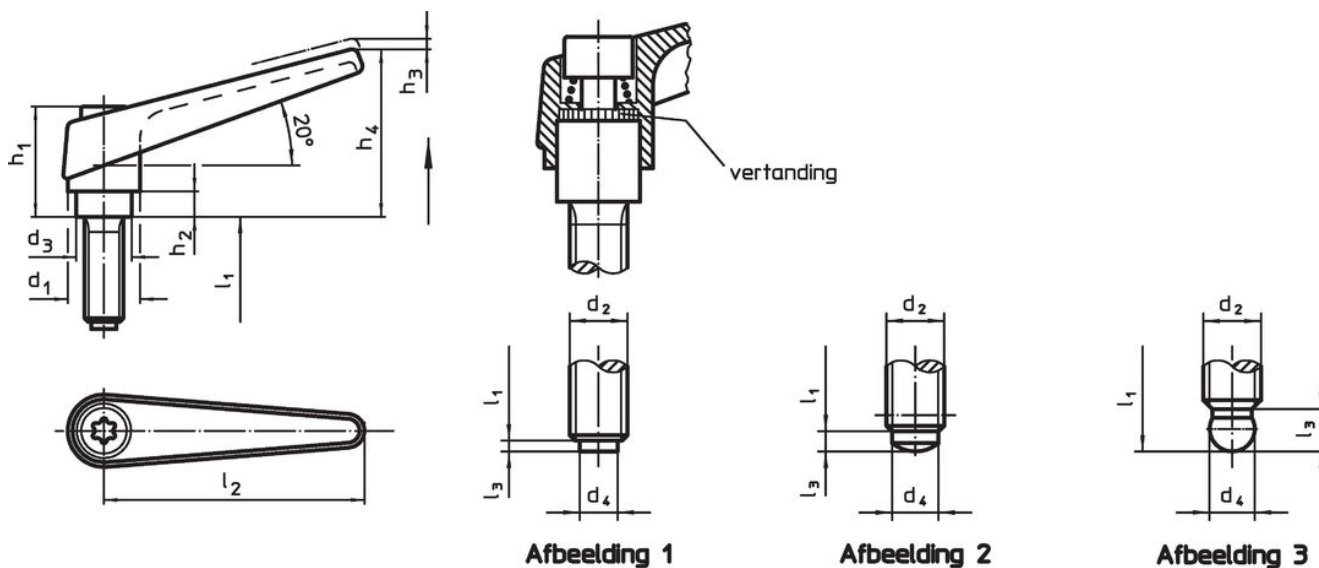
### Verwijzingen

De uitvoering met kogelkop (foto 3) kan gecombineerd worden met het drukstuk, kunststof (EH 22570.).

### Overige producten

- Drukstukken, kunststof

### Tekening



### Bestelinformatie

Afmetingen												[g]	Artikelnr.	
d <sub>1</sub>	d <sub>2</sub>	l <sub>1</sub>	d <sub>3</sub>	d <sub>4</sub>	h <sub>1</sub>	h <sub>2</sub>	h <sub>3</sub>	h <sub>4</sub>	l <sub>2</sub>	l <sub>3</sub>	[mm]			
met messing drukpen – Afbeelding 1, zwart														
18	M10	25	13,5	6,5	31	6,5	3	45	62	1,9	129		24410.1454	

## Voldoet

### Conform RoHS

Bevat lood - voldoet aan uitzonderingen 6a / 6b / 6c

### Bevat SVHC stoffen >0,1% w/w

Bevat lood - SVHC-lijst per 14.06.2023

### Bevat propositie 65 stoffen



Lood kan kanker en reproductieve schade veroorzaken door blootstelling  
<https://www.P65Warnings.ca.gov/>

### Vrij van conflictmineralen

Dit product bevat geen stoffen die worden aangeduid als "conflictmineralen" zoals tantaal, tin, goud of wolfram uit de Democratische Republiek Congo of aangrenzende landen."