

Écrous de serrage • soudés, à deux bras

24470.0712

Description produit

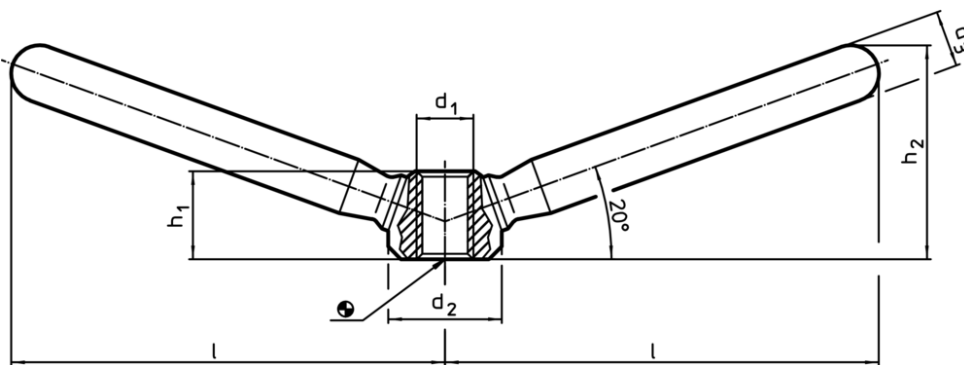
Pour une utilisation à deux mains.

Matières

- acier, zingué par galvanisation



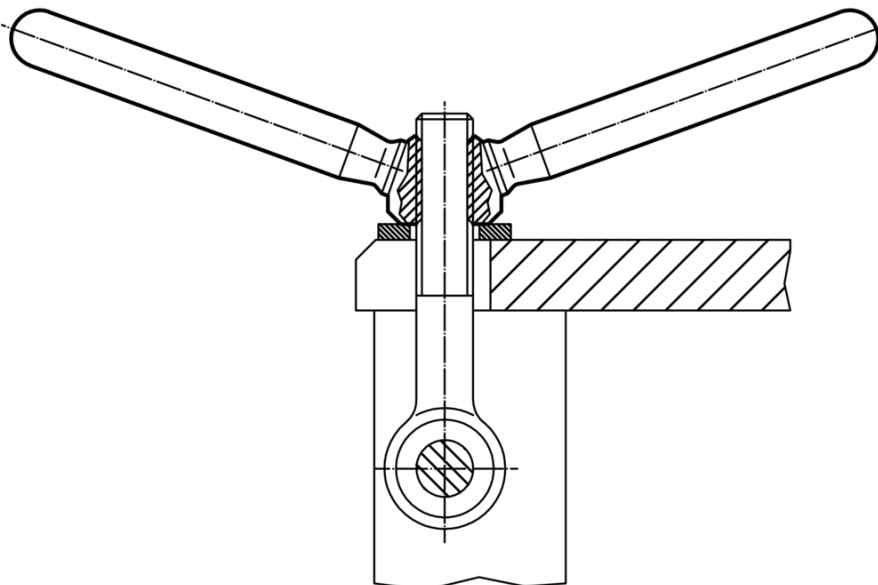
Plan



Informations détaillées

l	d ₁	Dimensions				h ₁	h ₂	[g]	Référence article
		d ₂	d ₃	[mm]					
acier									
94,5	M16	32	18	25	52	432	24470.0712		

Exemple d'application



Conformité

Conforme à la directive RoHS

Contient du plomb – Conforme selon les exceptions 6a / 6b / 6c

Contient des substances SVHC >0,1 % m/m

Contient du plomb – Liste SVHC [REACH] au 10.06.2022

Contient des substances de la Proposition 65



En cas d'exposition, le plomb peut être cancérigène et reprotoxique
<https://www.P65Warnings.ca.gov/>

Ne contient pas de minerais de la guerre

Ce produit ne contient pas de substances classées comme "minerais de la guerre" telles que le tantale, l'étain, l'or ou le wolfram provenant de République démocratique du Congo ou de pays frontaliers.