

Nakrętki radełkowane • tworzywo sztuczne

24820.0206



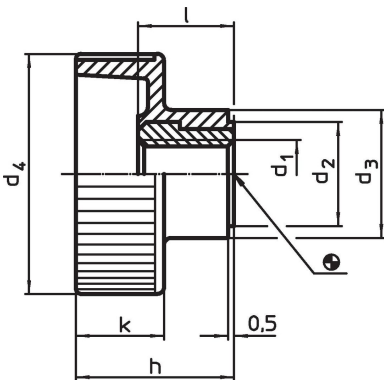
Opis produktu

Materiał

Tuleja
• Stal nierdzewna 1.4305

Uchwyt
• Tworzywo sztuczne (PA), czarne

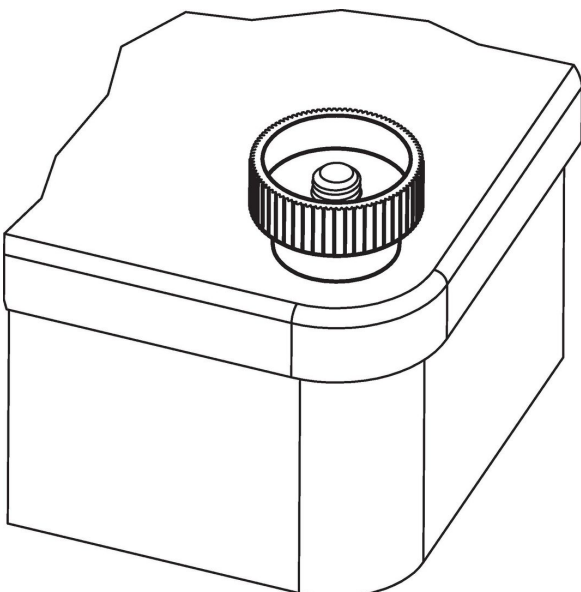
Rysunek



Informacje do zamówienia

				Wymiary			min. maks.		[g]	Nr art.
d ₁	d ₂	d ₃	d ₄	h	k	l	[°C]			
										[mm]
Stal nierdzewna										
M6	12	14	24	16,5	9,5	10,5	-30	80	7	24820.0206

Przykład aplikacji



Zgodność

Zgodny z RoHS

Zgodny zgodnie z Dyrektywą 2011/65/UE i Dyrektywą 2015/863

Nie zawiera substancji SVHC

Brak substancji SVHC o zawartości powyżej 0,1% mas. – lista SVHC z 14.06.2023.

Nie zawiera substancji Propozycji 65

Nie zawiera substancji z rozporządzenia Proposition 65.

<https://www.P65Warnings.ca.gov/>

Wolny od minerałów konfliktu

Ten produkt nie zawiera żadnych substancji oznaczonych jako „minerały konfliktu”, takich jak tantal, cyna, złoto lub wolfram z Demokratycznej Republiki Konga lub krajów sąsiednich.