

## MOUNTING FRAME 625 FM WH

### Artikelnummer

EQ10113093

### GTIN

4015120113093

### Produktbeschreibung

Deckeneinbaurahmen 625 für Deckeneinlegeleuchten der Serie NOVA und CELINE



### Technische Daten

#### ALLGEMEIN

Geräteklasse	Befestigung
--------------	-------------

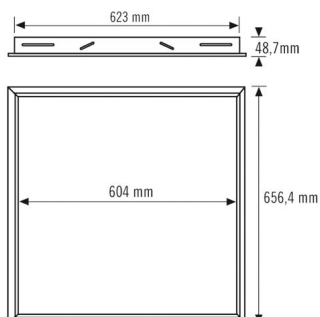
#### BEFESTIGUNG

Montageart	Einbau
Montageort	Decke
Einbaumaß	Einbaulänge: 644 mm x Einbaubreite: 644 mm x Einbautiefe: 48,2 mm,

#### GEHÄUSE

Abmessungen	Länge 660,4 mm x Breite 660 mm x Höhe/Tiefe 48,2 mm
Gewicht	1250 g
Werkstoff	Aluminium lackiert
Farbe	weiß, ähnlich RAL 9003

### Maßzeichnung



### Ausführliche Produktbeschreibung

## MOUNTING FRAME 625 FM WH

**Artikelnummer**

**GTIN**

EQ10113093

4015120113093

Deckeneinbaurahmen 625 für Deckeneinlegeleuchten der Serie NOVA und CELINE