

Griffleiste LZ46850



✓ Passend für: 60 cm breite Flachschriftmauben

Abmessungen des verpackten Gerätes:80 x 705 x 125 mm
Abmessung der Palette: 185.0 x 80.0 x 120.0
Verpackungsmenge pro Umkarton: 9
Anzahl Geräte pro Palette: 189
Nettogewicht: 0.5 kg
Bruttogewicht: 0.9 kg
EAN-Nummer: 4242003730812

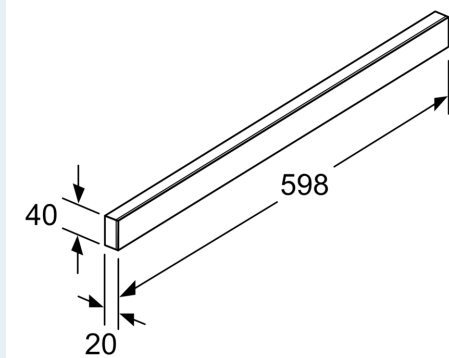


Griffleiste LZ46850

Sonderzubehör

- Passend für: 60 cm breite Flachschilderhauben

Griffleiste
LZ46850



Maße in mm