

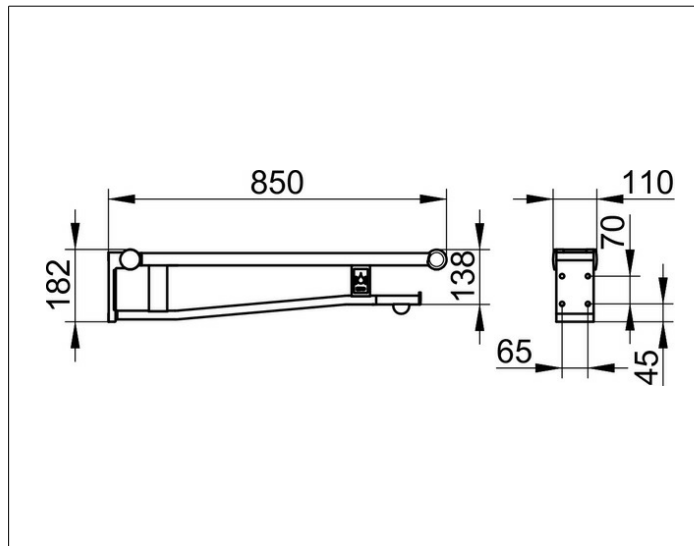
Plan Care

34903012837 Stützklappgriff WC

PRODUKT



ZEICHNUNG



PRODUKTBESCHREIBUNG

linke Ausführung
mit integrierter Funk-WC-Spülauslösung,
komplett mit Folientaster und Batterie-Stromversorgung
(SL-360 LTC Batterie) passend zu:
Geberit: 115.867.SN.5, 115.869.SN.5, 115.897.00.1, 115.898.00.1
Grohe: 38 759 SD0
Sanit: 03.082.00..0000, 03.582.00..0000
Tece: 9.240.354, 9.240.355
Viega: 696 177
Griff nach oben klappbar, gebremste Ausführung,
Auflagefläche mit Kunststoff ummantelt,
mit abnehmbarem Toilettenpapierhalter (mit Rollenbremse)

OBERFLÄCHE

verchromt/schwarzgrau (RAL 7021)

ABMESSUNG

850 mm

AUSSCHREIBUNGSTEXT

KEUCO PLAN CARE Stützklappgriff WC 34903012837
linke Ausführung mit integrierter
Funk-WC-Spülauslösung komplett mit Folientaster
und Batterie-Stromversorgung (SL-360 LTC Batterie),
passend zu:
Geberit: 115.867.SN.5, 115.869.SN.5, 115.897.00.1, 115.898.00.1
Grohe: 38 759 SD0
Sanit: 03.082.00..0000, 03.582.00..0000
Tece: 9.240.354, 9.240.355
Viega: 696 139, 696 149
hochglanzverchromter Stützklappgriff
mit kunststoffummantelter Auflagefläche
in ästhetischem, funktionalem und ergonomischem Design,
besonders für den Einsatz im WC-Bereich,
im Unterholm integrierter,
abnehmbarer Toilettenpapierhalter mit Rollenbremse
zur Verwendung handelsüblicher Toilettenpapierrollen,
erfüllt die Anforderungen nach DIN 18040,
klappbare, platzsparende Ausführung mit Absenkbremse,
leicht zu reinigen, antistatisch,
ergonomisch günstige, breite Auflagefläche mit rutschsicherer,
schwarzgrauer (RAL 7021) Kunststoffummantelung,
erhabenes, taktil und optisch kontrastierendes Griffstück,
Unterholm als Handtuchhalter nutzbar,
Ausladung 850 mm, Höhe 182 mm,
Breite der Wandplatte 94 mm,
Belastbar bis 115 kg am vordersten Punkt gem, DIN 18040,
Der Griff ist Bauart geprüft,
Der Stützklappgriff wird verdeckt angebracht,

Das Befestigungsmaterial ist separat zu bestellen!

Zur Montage (je nach Ankergrund/Mauerwerk) unbedingt erforderlich:

2 x Befestigungs-Set 2 (Art.-Nr. 34991000100) oder
2 x Befestigungs-Set 5 (Art.-Nr. 34991000200) oder
2 x Befestigungs-Set 8 (Art.-Nr. 34994000200) oder
1 x Befestigungs-Set 10 (Art.-Nr. 34996000100)