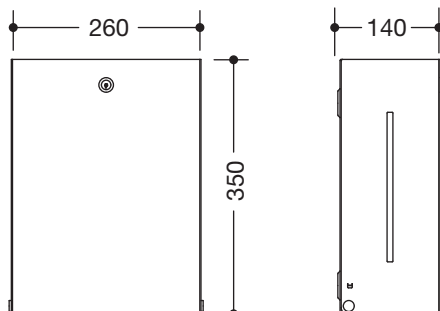


## Papierhandtuchspender 900.06.00960

- kantiger Grundkörper
- dient zur Aufnahme von handelsüblichen Papierhandtüchern verschiedener Falzungen in der Breite 235 - 250 mm und gefalteter Länge / Tiefe von 80 - 110 mm (HEWI empfiehlt Papierhandtücher mit Z-Falz)
- Füllmenge ca. 300 - 450 Papierhandtücher
- seitliche Füllstandsanzeige
- Schutz gegen Missbrauch durch Verriegelung
- 260 mm breit, 350 mm hoch und 140 mm tief
- zur Wandmontage
- aus hochwertigem Edelstahl, pulverbeschichtet in den HEWI Farben DX (Weiß tiefmatt), DC (Schwarz tiefmatt), AY (Hellgrau Perlglimmer tiefmatt) und SC (Dunkelgrau Perlglimmer tiefmatt)



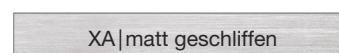
### Abmessungen in mm



### Oberflächen



### Alternative Oberfläche



Technische Änderungen vorbehalten, 22.09.2020

HEWI Heinrich Wilke GmbH  
Postfach 1260  
D-34442 Bad Arolsen

Telefon: +49 5691 82-0  
Telefax: +49 5691 82-319

info@hewi.de  
www.hewi.com