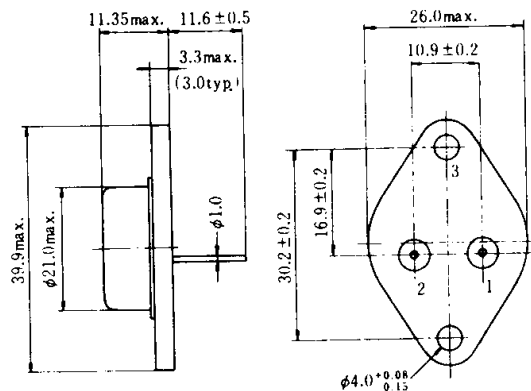


2SD898B

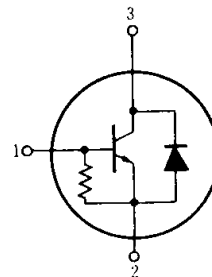
リコン NPN 三重拡散形
V 水平偏向出力用

SILICON NPN TRIPLE DIFFUSED
TV HORIZONTAL DEFLECTION OUTPUT



(JEDEC TO-3)

1. ベース: Base
 2. エミッタ: Emitter
 3. コレクタ: Collector
(ケース) (Case)
- (Dimensions in mm)



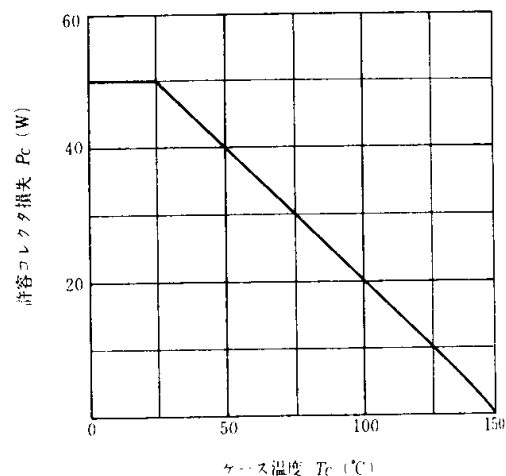
■絶対最大定格 ABSOLUTE MAXIMUM RATINGS ($T_a=25^\circ\text{C}$)

項	目	Symbol	2SD898B	Unit
コレクタ・エミッタ電圧		V_{CES}	1500	V
エミッタ・ベース電圧		V_{EBO}	6	V
コレクタ電流		I_C	3	A
せん頭コレクタ電流		$i_{C(peak)}$	3.5	A
サージコレクタ電流		$I_{C(surge)}$	10	A
ダイオード順電流		I_d	3.5	A
許容コレクタ損失		P_C^*	50	W
接合部温度		T_j	150	$^\circ\text{C}$
保存温度		T_{stg}	-45~+150	$^\circ\text{C}$

* $T_c=25^\circ\text{C}$ における許容値

* Value at $T_c=25^\circ\text{C}$

許容コレクタ損失のケース温度による変化 MAXIMUM COLLECTOR DISSIPATION CURVE



■電気的特性 ELECTRICAL CHARACTERISTICS ($T_a=25^\circ\text{C}$)

項	目	Symbol	Test Condition	min	typ	max	Unit
コレクタ遮断電流		I_{CES}	$V_{CE}=1500\text{V}, R_{BE}=0$	—	—	0.5	mA
エミッタ・ベース破壊電圧		$V_{(BR)EBO}$	$I_E=200\text{mA}, I_C=0$	6	—	—	V
コレクタ・エミッタ飽和電圧		$V_{CE(sat)}$	$I_C=2.5\text{A}, I_B=0.8\text{A}$	—	—	5.0	V
ベース・エミッタ飽和電圧		$V_{BE(sat)}$	$I_C=2.5\text{A}, I_B=0.8\text{A}$	—	—	1.5	V
エミッタ・コレクタダイオード電圧		V_{ECF}	$I_F=3\text{A}$	—	—	2.2	V
下降時間		t_f	$I_C=2.75\text{A}, I_{B1}=0.6\text{A}, I_{B2}=-1.3\text{A}, L_B=0$	—	—	0.8	μs

■ 各特性曲線は2SD1453参照。

See characteristic curves of 2SD1453.