

Rohrverbinder Winkelstück Aluminium

Artikelbeschreibung/Produktabbildungen



Beschreibung

Werkstoff:

Aluminiumguss.

Klemmschraube mit Mutter, Stahl.

Ausführung:

gleitgeschliffen.

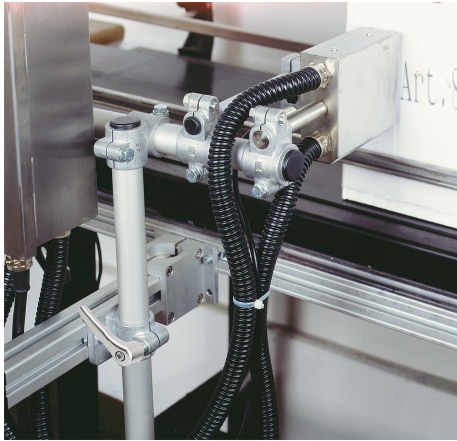
Klemmschraube mit Mutter verzinkt.

Auf Anfrage:

Klemmhebel zur Befestigung und weitere Durchmesser.

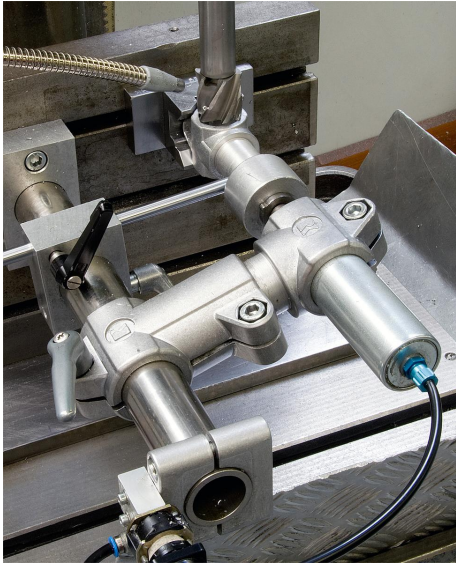
Zubehör:

- Rund- und Vierkantrohre K0493

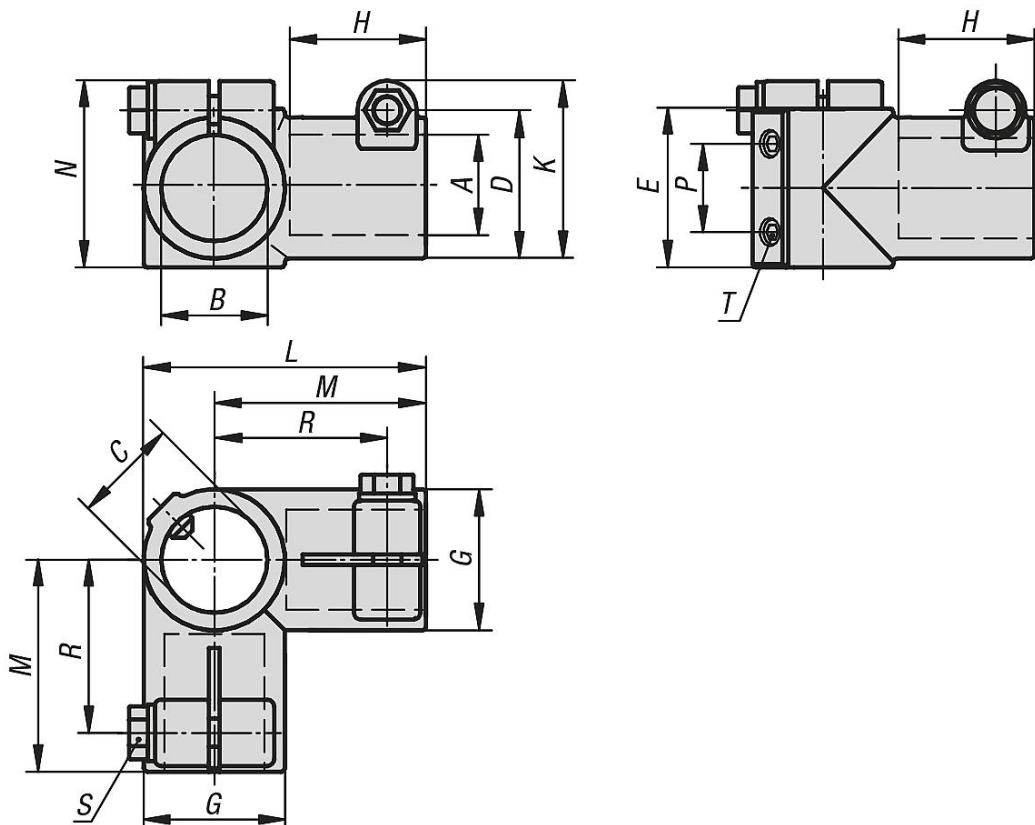


Rohrverbinder Winkelstück Aluminium

Artikelbeschreibung/Produktabbildungen



Zeichnungen



Artikelübersicht

Rohrverbinder Winkelstück, Aluminium

Rohrverbinder Winkelstück Aluminium

Artikelübersicht

Bestellnummer	A	B	C	D	E	G	H	K	L	M	N	P	R	S	T
K0476.530	30,1	30,1	30,1	40	45	40	38	51	80	60	53	25	49	M8x25	M8x15
K0476.540	40,15	40,15	40,15	56	60	56	58	71	116	88	73	35	70	M10x30	M8x10
K0476.550	50,22	50,22	50,22	66	70	66	70	78	136	108	80	40	90	M10x35	M10x15