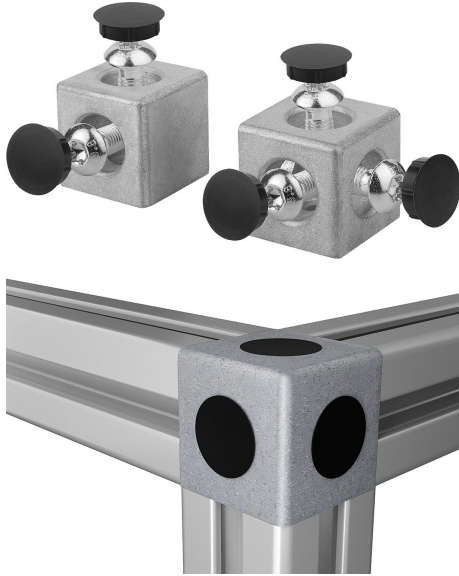


## Würfelverbindersätze Typ B

### Artikelbeschreibung/Produktabbildungen



### Beschreibung

**Werkstoff:**

Würfel Aluminiumdruckguss.

Schrauben Stahl.

Abdeckkappen Polyamid.

**Ausführung:**

Aluminium blank.

Schrauben mit selbstformendem Gewinde.

Abdeckkappen schwarz.

**Hinweis:**

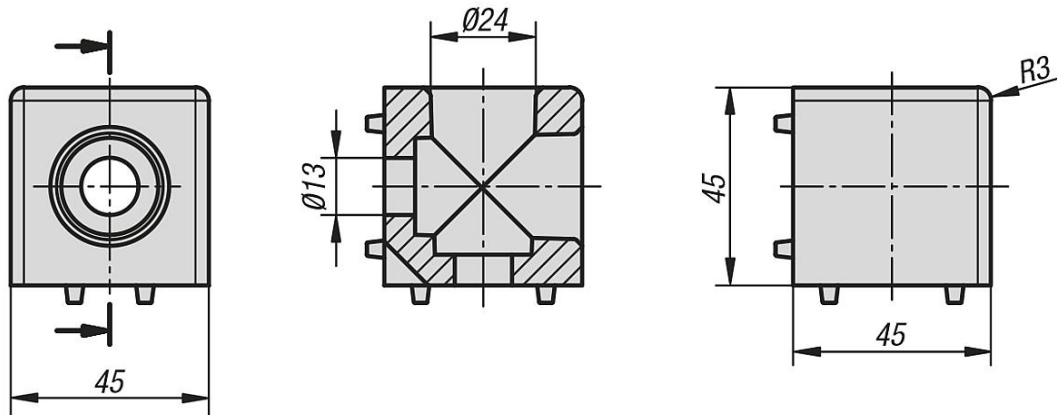
Mit dem Würfelverbinder können zwei bzw. drei Profile stirnseitig miteinander verbunden werden. Die Würfelverbinder besitzen Führungsnasen, die eine perfekte und sichere Montage gewährleisten. Die Verschraubung am Profil erfolgt durch selbstformende Gewindeschrauben. Die offenen Bohrungen können mit den Abdeckkappen verschlossen werden.

Die im rechten Winkel zueinander stehenden Profilmuten bleiben frei. Flächenelemente können dadurch ohne weitere Bearbeitung in den Profilmuten aufgenommen werden.

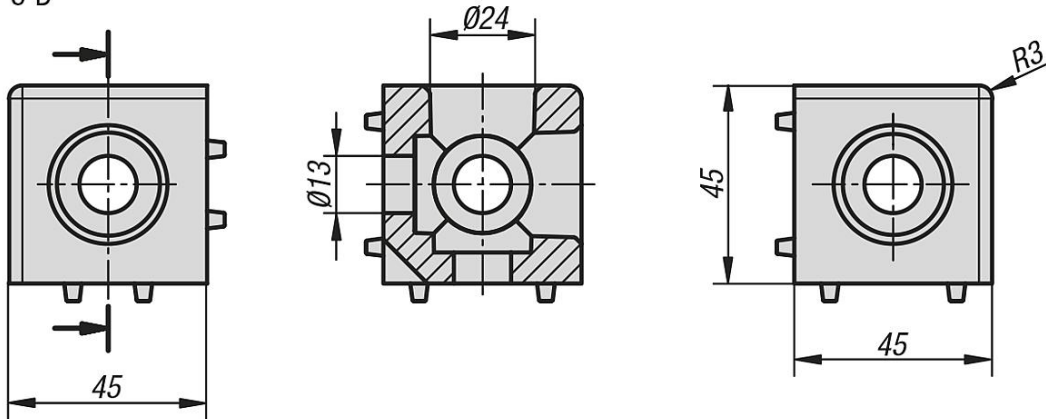
## Würfelverbindersätze Typ B

### Zeichnungen

2-D



3-D



### Artikelübersicht

#### Würfelverbindersätze Typ B

Bestellnummer	Typ	Nutbreite	Ausführung
K1039.102	B	10	2-D
K1039.103	B	10	3-D