

Sterngriffe Kunststoff mit vorstehender Stahlbuchse, Form K, Gewindebuchse

Artikelbeschreibung/Produktabbildungen



Beschreibung

Produktbeschreibung:

Der Sterngriff aus Duroplast zeichnet sich durch eine geschlossene Griffkontur aus. Die Anlagefläche der vorstehenden Stahlbuchse steht senkrecht zur Gewindeachse und ermöglicht eine stabile Schraubverbindung.

Werkstoff:

Duroplast PF 31.

Stahlteile Festigkeitsklasse 5.8 oder Edelstahl 1.4305.

Ausführung:

Duroplast schwarz, hochglanzpoliert.

Stahlteile blau passiviert oder Edelstahl blank.

Vorteile:

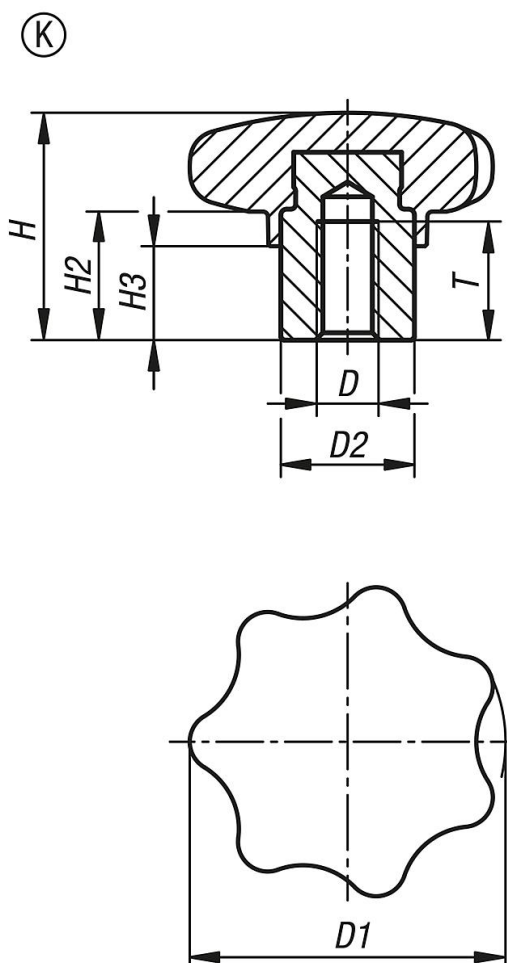
Verschleißfeste Anlagefläche

Geschlossene Griffkontur

Auf Anfrage:

Form H: Buchse mit Sackloch

Zeichnungen



Sterngriffe Kunststoff mit vorstehender Stahlbuchse, Form K, Gewindebuchse

Artikelübersicht

Bestellnummer	Material Komponente	Form	D	D1	D2	H	H2	H3	T
K1514.23206	Stahl	K	M6	32	13,5	23	13	9,5	12
K1514.24006	Stahl	K	M6	40	13,5	25	13	10	12
K1514.24008	Stahl	K	M8	40	13,5	25	13	10	12
K1514.25008	Stahl	K	M8	50	19	32	17	12	17
K1514.25010	Stahl	K	M10	50	19	32	17	12	17
K1514.26310	Stahl	K	M10	63	19	40	20	15	17
K1514.26312	Stahl	K	M12	63	19	40	20	15	17
K1514.33206	Edelstahl	K	M6	32	13,5	23	13	9,5	12
K1514.34006	Edelstahl	K	M6	40	13,5	25	13	10	12
K1514.34008	Edelstahl	K	M8	40	13,5	25	13	10	12
K1514.35008	Edelstahl	K	M8	50	19	32	17	12	17
K1514.35010	Edelstahl	K	M10	50	19	32	17	12	17
K1514.36310	Edelstahl	K	M10	63	19	40	20	15	17
K1514.36312	Edelstahl	K	M12	63	19	40	20	15	17