

Abstützelemente zylindrisch

Artikelbeschreibung/Produktabbildungen



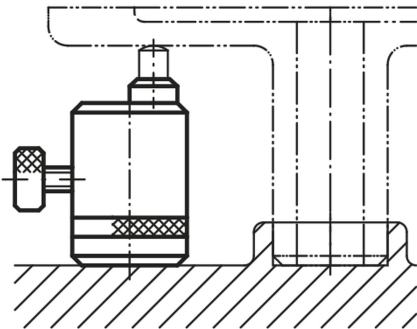
Beschreibung

Werkstoff:
Vergütungsstahl 1.1181.

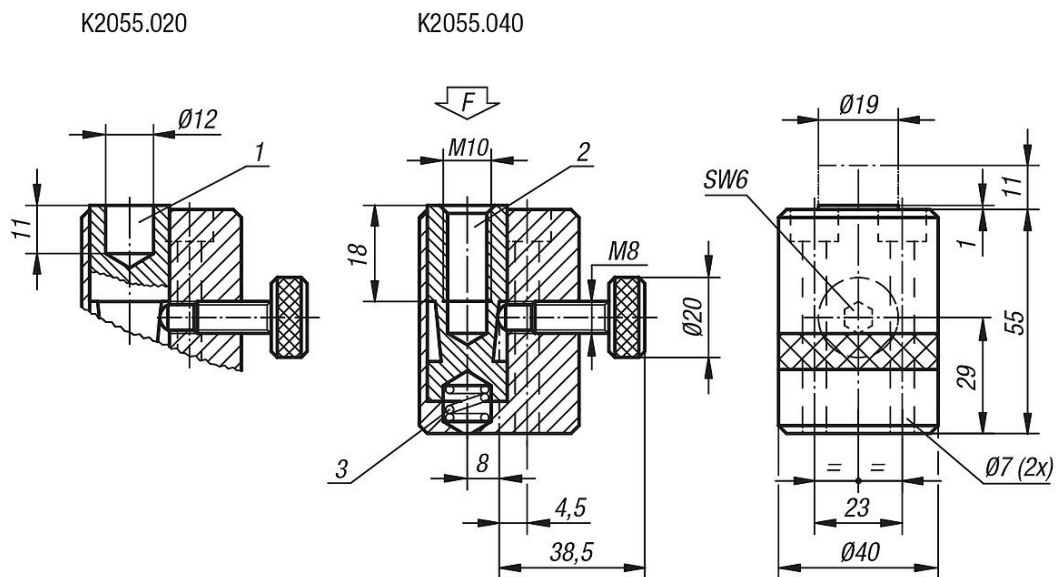
Ausführung:
brüniert.

Zeichnungshinweis:

- 1) Zentrierloch für K1961
- 2) Gewindebohrung für: K0282.110, K0282.310, K0282.910, K0296.10, K0296.101
- 3) Federkraft 0.8 - 2.1 N



Zeichnungen



Artikelübersicht

Abstützelemente zylindrisch

Abstützelemente zylindrisch

Artikelübersicht

Bestellnummer	F max. N
K2055.020	4000
K2055.040	4000