

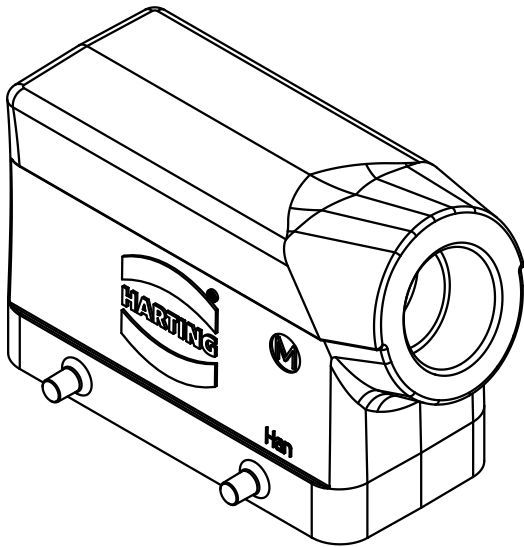
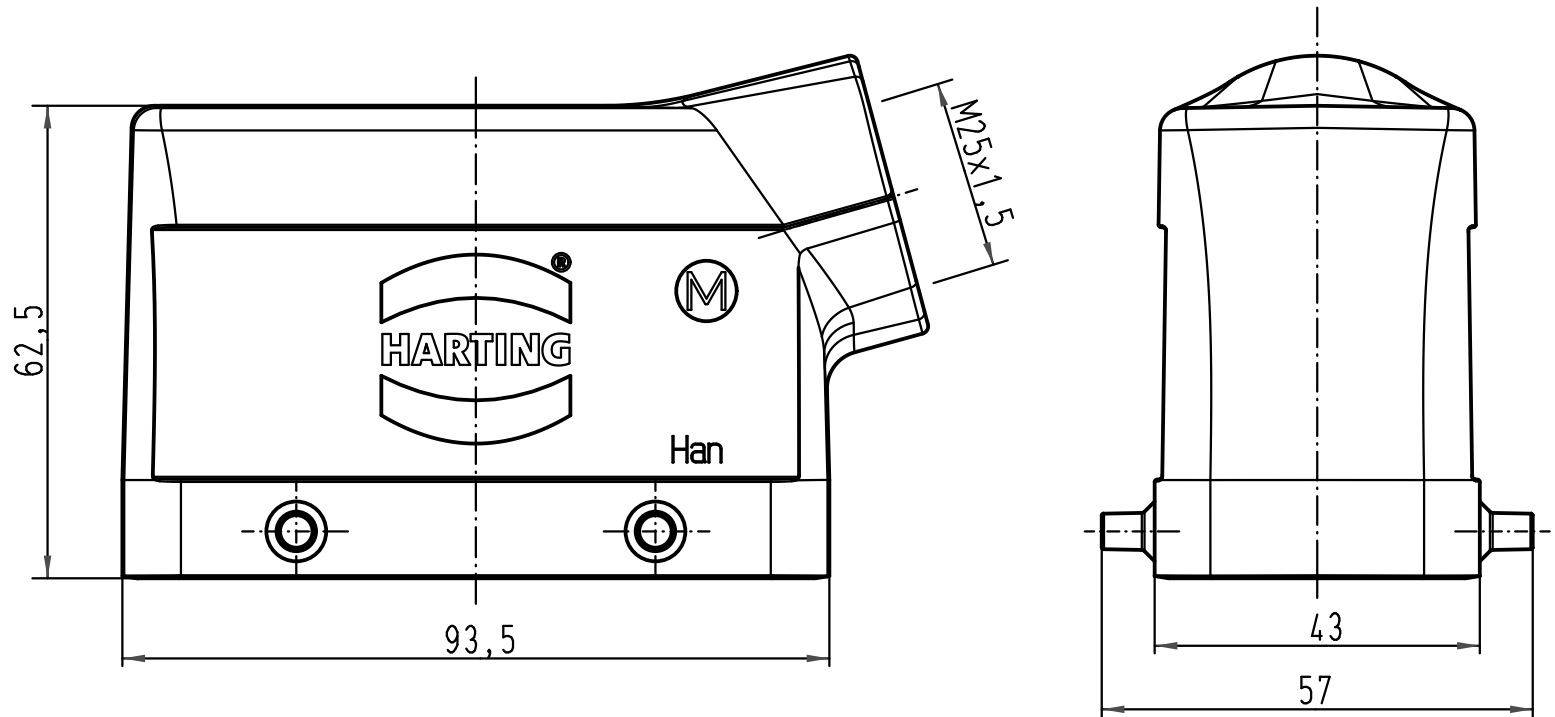
1 2 3 4 5 6



A

B

C

D



 All Dimensions in mm Original Size DIN A 4			Techn. Character.			Nicht tolerierte Masse/ Free size tolerances		
			Dat.	Name	Massstab/ Scale  <b>1:1</b>	<b>Han 16B-gs-M25</b> Tüllengehäuse/ hoods		
			Detail.	Gö				
			Insp.	KR				
			Stand.					
412944	24.05.07	Ho	HARTING Electric GmbH & Co. KG D-32339 Espelkamp			<b>TB 19 30 016 1521</b>		
28836						Blatt/ page /		
Mod.	Dat.	Name	Sub.					