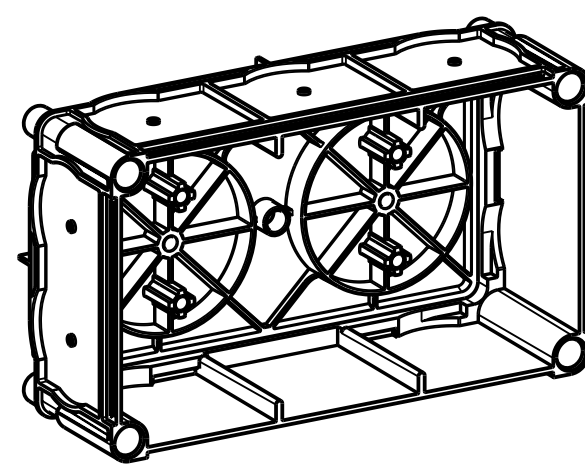


1:2



Fehlende Maße können dem DXF entnommen werden

missing dimensions are provided in the DXF

Schutzvermerk ISO 16016 beachten. Refer to protection notice ISO 16016. Maßstab: 1:1

es spelsberg  
Geräteeinbadose BS2-K  
M-987-702-01

A2

© Datename Modell: M-987-702-01 © Datename Zeichnung: M-987-702-01