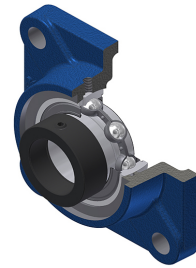


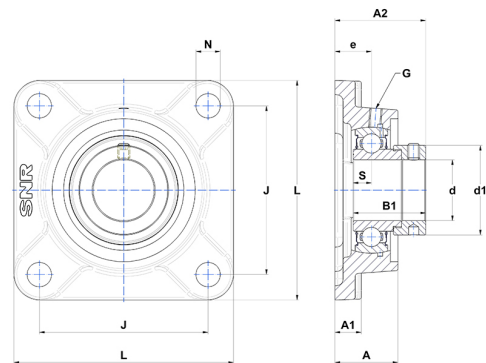
## Technisches Datenblatt PDF ESF210N



### Gehäuselagereinheiten

Grauguss-Gehäuse, Spannlager mit Exzentrerspannring Einfache Lippendichtung, für Anwendungen bei niedrigen Temperaturen

Technische Eigenschaften	
B	30,20 mm
A	40 mm
A1	16 mm
A2	41,20 mm
B1	43,70 mm
d	50 mm
d1	67,20 mm
e	22 mm
G	M6x1
J	111 mm
L	143 mm
N	16 mm
s1	33,40 mm
S	11 mm
Z	33,50 mm



Produktleistung	
C	35,10 kN
C0	23,20 kN
T min.	-20 °C
T max.	100 °C

Andere Merkmale	
Gewicht	2,50 kg
Empfohlenes Anzugsmoment für Befestigungsschraube	11,50 Nm
Bezeichnung des Gehäuses	F210N
Bezeichnung des Lagers	ES210G2