

ART. 35-712

## WC-PAPIERHALTER FÜR 1 HAUSHALTSROLLE

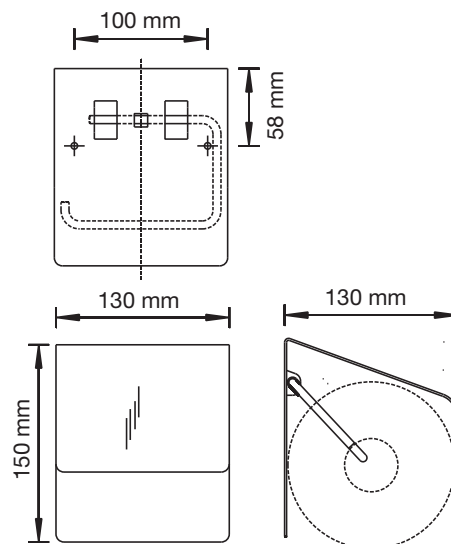
SERIE OMIKRON II

AIR-WOLF GmbH  
Waschraum- und Hygienetechnik  
Unterhachinger Strasse 75  
D-81737 München

Telefon +49 (89) 420790-10  
Telefax +49 (89) 420790-70  
air-wolf@air-wolf.de  
www.air-wolf.de

Ein Unternehmen der  
Wolf-Gruppe

AIR-WOLF



### AUSSCHREIBUNGSTEXT

WC-Papierhalter für 1 Haushaltsrolle, mit Bügelhalter, in Edelstahl gebürstet, Abdeckplatte oben dient als Abrisskante, Zwei-Punkt-Befestigung, inklusive Befestigungsmaterial, für Aufputzmontage

### ABMESSUNGEN

H x B x T	150 x 130 x 130 mm
Rollendurchmesser	max. 130 mm
Gewicht	0,25 kg

### EINSATZGEBIETE

Einsetzbar, in öffentlichen Bereichen mit gemäßigter Besucherfrequenz und Vandalismusgefährdung: Gastronomie, Schulen, Universitäten, Kommunalbauten, Krankenhäuser, Arztpraxen, Pflegeheime, Ladengeschäfte, Kanzleien, Büros, Theater, Kinos, Hotels, Wellness etc.

### MONTAGETIPP

WC-Papierspender sollten vom WC-Sitz aus gesehen bevorzugt rechts montiert werden. Er sollte sitzend mit beiden Armen bequem erreichbar sein. Untersuchungen haben gezeigt, dass der Papierverbrauch deutlich sinkt, je tiefer der Spender an der Wand befestigt wird.

### PASSENDES WC-PAPIER

Passende WC-Papier Haushaltsrollen finden Sie in unserem aktuellen Katalog mit den derzeit gültigen Preisen oder auf unserer Homepage [www.air-wolf.de](http://www.air-wolf.de)

### ALTERNATIVE OBERFÄCHENAUSFÜHRUNG

WC-Papierhalter, Art. 35-711  
Aluminium matt eloxiert



Art. 35-711