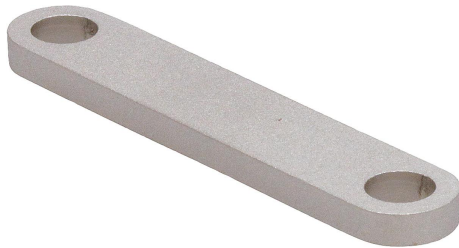


Unterlegplatten für Schiebepanner für Langloch

Artikelbeschreibung/Produktabbildungen



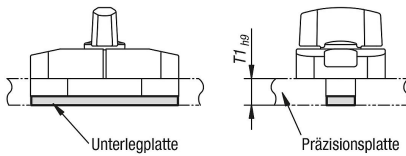
Beschreibung

Werkstoff:
Edelstahl.

Ausführung:
blank.

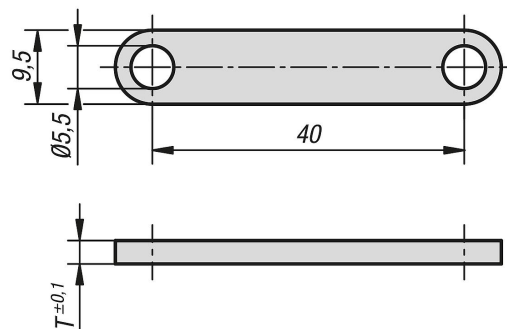
Hinweis:

Unterlegplatten werden für Schiebepanner für Langlöcher mit Plattenstärke größer 3 mm bzw. 6 mm benötigt.



Schiebepanner für Langlöcher	Passende Unterlegplatte	Präzisionsplatte T1 (mm)
	-	3 _{-0,25}
	-	5 _{-0,3}
	-	6 _{-0,3}
	-	8 _{-0,36}
	-	9 _{-0,36}

Zeichnungen



Artikelübersicht

Bestellnummer	T
K1071.2	2
K1071.3	3