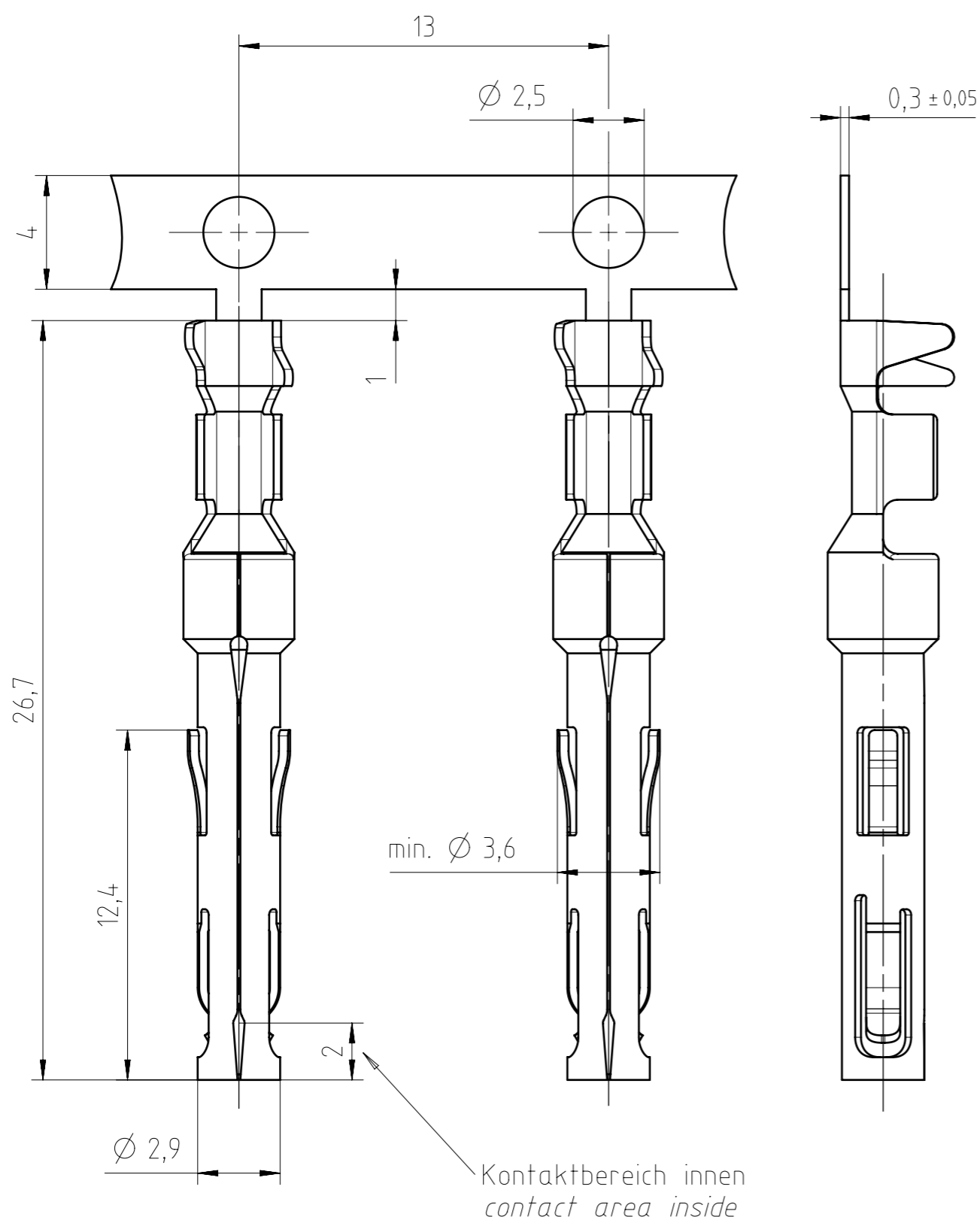


Weitergabe sowie Vervielfältigung dieser Unterlage, Verwertung und Mitteilung ihres Inhalts nicht gestattet, soweit nicht ausdrücklich zugestanden. Zuwiderhandlungen verpflichten zu Schadensersatz. Alle Rechte für den Fall der Patenterteilung oder Gebrauchsmuster-Eintragung vorbehalten.

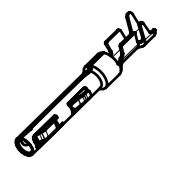


XN02 020 0023 1	Cu/Ni1,3 Ag2 pas <span style="color: red;">02</span>	0,5-1,5 mm <sup>2</sup> / AWG 20-16
Typ-Nr. type no.	Oberfläche im Kontaktbereich plating contact area	Anschlussquerschnitt / AWG for wire gauge / AWG

Werkzeuge für gestanzte Kontakte siehe Katalog "Werkzeuge"  
Tools forstamped crimp contacts see catalouge "Tools"

- Notiz:
- 3.) HN... für Crimpmaschinen, Kontaktzuführung rechts
  - 2.) TN... für Crimpmaschinen, Kontaktzuführung links
  - 1.) ZN... für Handcrimpzangen

- note:
- 3.) HN... for crimp machines contact-feeding right hand
  - 2.) TN... for crimp machines contact-feeding left hand
  - 1.) ZN... for hand crimp tools



HN02 020 0023 X	3.)	Band 2000 Stück	reel: 2000 pcs.
TN02 020 0023 X	2.)	Band 2000 Stück	reel: 2000 pcs.
ZN02 020 0023 X	1.)	Band 200 Stück	reel: 200 pcs.
VN02 020 0023 X		Einzelkontakte: 100 Stück	single contacts: 100 pcs.
Bestell-Nr. part no.	Notiz note	Lieferform	supplied as

Gewicht (errechnet) / Calc WT:		Zul. Abw./Tolerances:		Maßstab / Scale: 5:1		A3	
Prüfmaß / Testdimension		ISO 2768-m		DIN / ISO 13715		CUSTOMER DRAWING	
Teileindex / Partindexnumber:		Gez. / Drawn		14.08.2018		Buchsenkontakt am Band female contact 0,5 - 1,5 mm <sup>2</sup>	
Bagatelle change:		Status		Released			
		Gepr. / Checked		20.09.2018			
				MBERTSCH			
				<b>Amphenol Tuchel Industrial GmbH</b>		Blatt / Sheet	
02 201700204 19.09.2018 MTOLK						1	
01 201700204 15.08.2018 MTOLK						1 Bl.	
Index		Änderung / Description		Datum / Date		Name	
						Ers. f. / Replacement for:	

Alle technischen Daten wurden unter Laborbedingungen ermittelt und können im Praxisbetrieb abweichen.  
Es handelt sich bei den Angaben weder um Beschaffenheits- noch um Haltbarkeitsgarantien.  
All technical data have been measured in a laboratory environment and can be different during practical usage of the product. Any product information is for descriptive usage only and not legally binding; particularly the information does not constitute or provide any legal guarantees ("Beschaffenheitsgarantie" or "Haltbarkeitsgarantie").

FAI2018-004.135  
NXM-V01