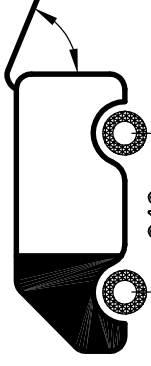
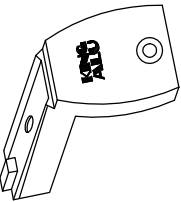
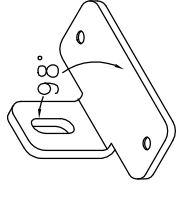

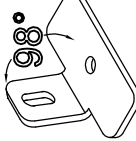




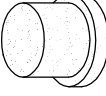

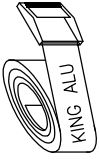
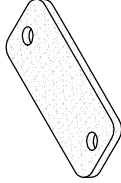

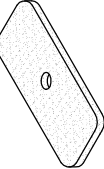


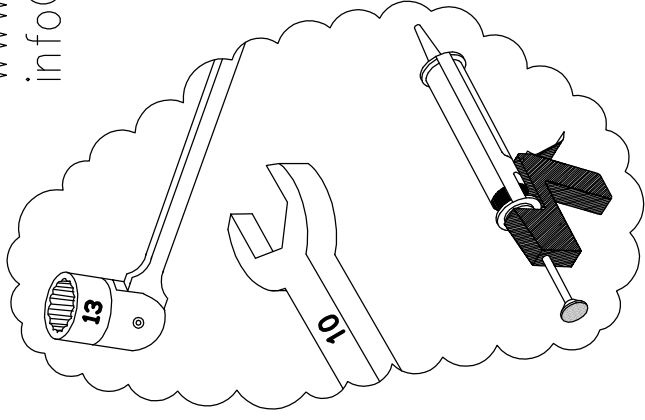
FIAT DOBLO CARGO
OPEL COMBO D

2010

220x143 cm. L2



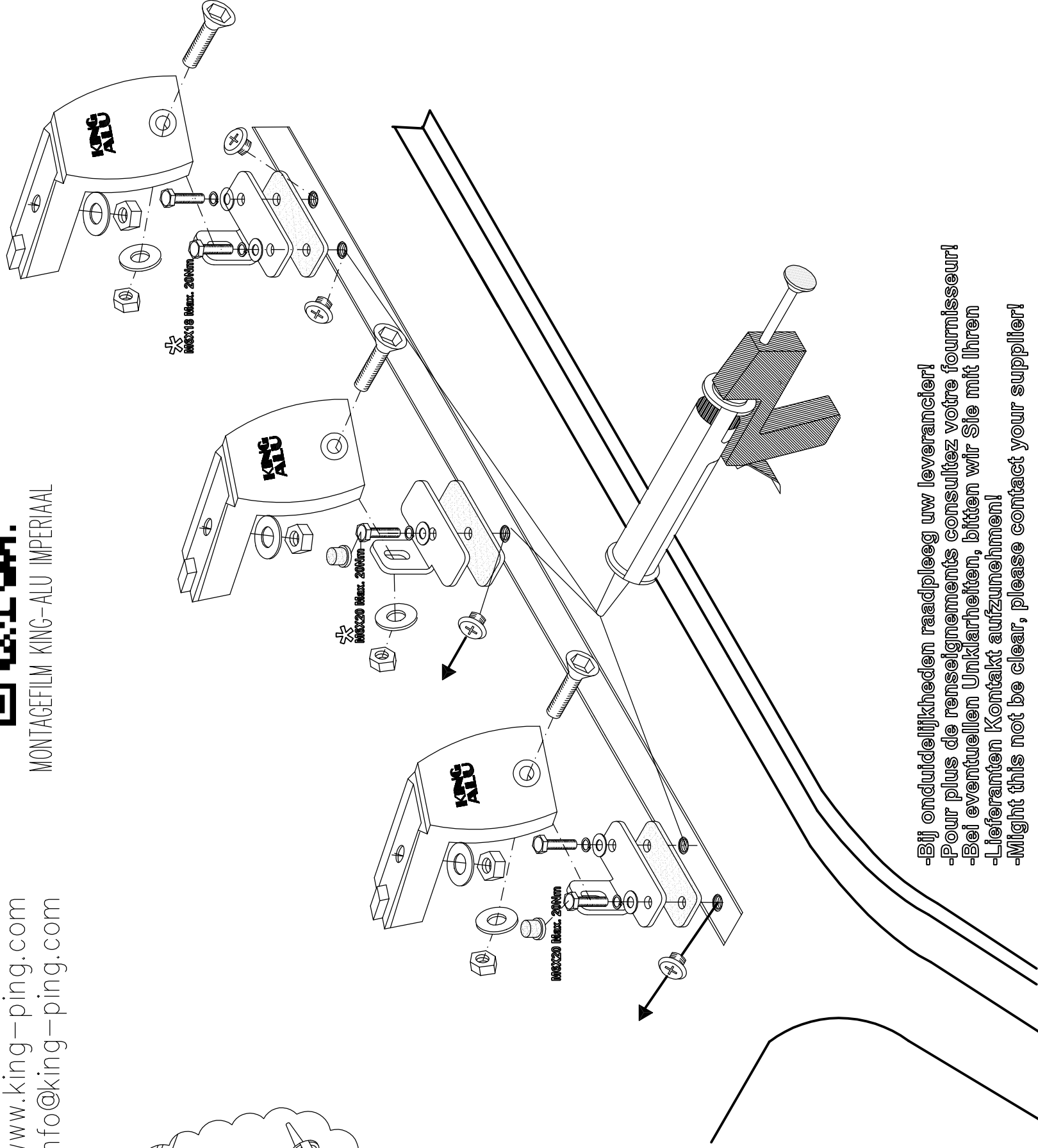
 S	6X	 98°	4X
 M8x20	6X	 98°	2X
 M8	6X	 3xD M8	12X
 M6	10X	 M8	12X
 M6	10X	 3xD M6	10X
 KING ALU	2X	 KING ALU	4X
		 M6x20 * Max. 20Nm	10X
			2X



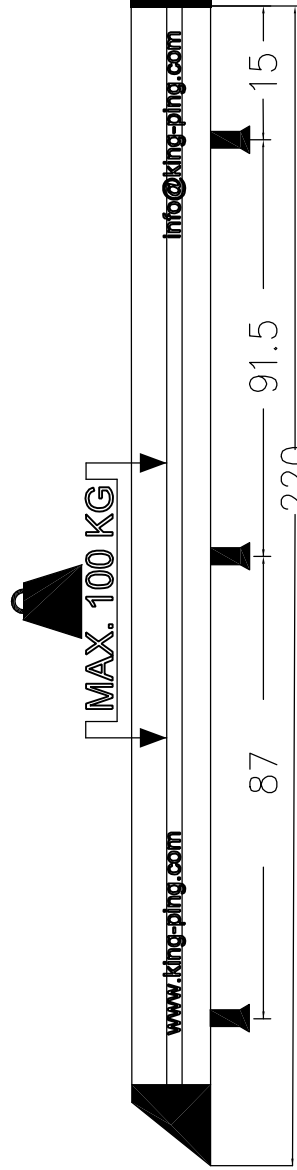
www.king-ping.com
info@king-ping.com



MONTAGEFILM KING-ALU IMPERIAAL



-Bij onduidelijkheden raadpleeg uw leverancier!
-Pour plus de renseignements consultez votre fournisseur!
-Bei eventuellen Unklarheiten, bitten wir Sie mit Ihren
-Lieferanten Kontakt aufzunehmen!
-Might this not be clear, please contact your supplier!



ALU FIDK220143S-OPDK220143S 08/2013